

NOMINEE
SWEDISH
DESIGN
AWARD



MANUAL

FRESH INTELLIVENT®



22
DB
SOUND LEVEL

5
WATT
ENERGY

5
YEAR
WARRANTY

Fresh
Ventilation

MANUAL DE UTILIZARE

Vă mulțumim că ați ales acest produs de la Fresh.

Înainte de instalarea și utilizarea ventilatorului, citiți acest manual / aceste instrucțiuni de utilizare.

Apoi, păstrați-l în condiții de siguranță, astfel încât să-l puteți folosi pentru referințe viitoare.

Atenție!

Acest produs nu este adecvat pentru utilizarea de către persoane (inclusiv copii) cu capacități fizice, senzoriale sau mentale reduse sau fără experiența și cunoștințele necesare, cu excepția cazului în care acestea au fost supravegheate și instruite în mod corespunzător cu privire la utilizarea produsului de către o persoană responsabilă pentru siguranța lor.

Copiii trebuie supravegheați pentru a vă asigura că nu se joacă cu aparatul.

CONȚINUTURI

Descrierea funcțiilor

Ghid privind instalarea

1. Conținuturi
2. Instalare
3. Conexiuni
4. Opțiuni de instalare
5. Conectarea unui întrerupător cu cordon
6. Setări din fabrică
7. Funcții

Funcții avansate

- Setare mod detectare umiditate
- Funcție pauză cu întrerupător momentan

Indicatoare LED

Întreținere

Garanție

Reciclare

Accesorii

Date tehnice

Ghid de depanare

Descrierea funcțiilor

- Sistem automat de detectare a umidității

Aparatul Fresh Intellivent este prevăzut cu funcția de control automat al umidității, ceea ce înseamnă că ventilatorul funcționează numai atunci detectează diferențe.

- Timer

Timpe de întârziere selectabil – 5 , 15 sau 30 de minute.

- Controlul vitezei

Controlul integral al vitezei permite reglarea nivelului de zgomot și capacitatea ce satisfac nevoile dumneavoastră.

- Funcționare continuă

Lăsați ventilatorul să funcționeze continuu dacă aveți nevoie de ventilație în casă.

Astfel, în cazul montării la perete, se poate elimina riscul expunerii la curenții de aer.

- Funcția de aerisire

Dacă ventilatorul a fost inactiv timp de 26 de ore, se va derula un program de aerisire timp de 60 de minute.

- Funcția Pauză (de întrerupere)

Ventilatorul poate fi oprit timp de o oră folosind cablul de alimentare.

- Întrerupător multipolar

Ventilatorul este echipat cu un întrerupător multipolar, ceea ce înseamnă că nu este necesară instalarea unui întrerupător extern.

- Indicatoare cu LED-uri

O diodă emițătoare de lumină cu trei culori diferite indică modul în care se află ventilatorul în orice moment.

- Motor de 12 volți

Motorul are durată lungă de viață, aprox . 60000 h. Acest motor este de tip silențios.

Ghid privind instalarea

1. Conținuturi

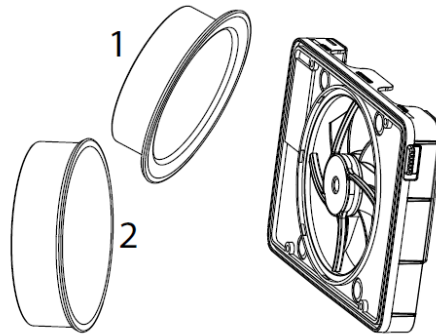
Cutia trebuie să conțină următoarele:

- Ventilator
- 2 adaptoare, 1 x Ø98 mm și 1 x Ø118 mm
- Manual de utilizare
- Geantă pentru accesorii cu 4 șuruburi și dibluri, un cordon cu mecanism de tragere și izolare pentru tipul de cablu standard (FK)

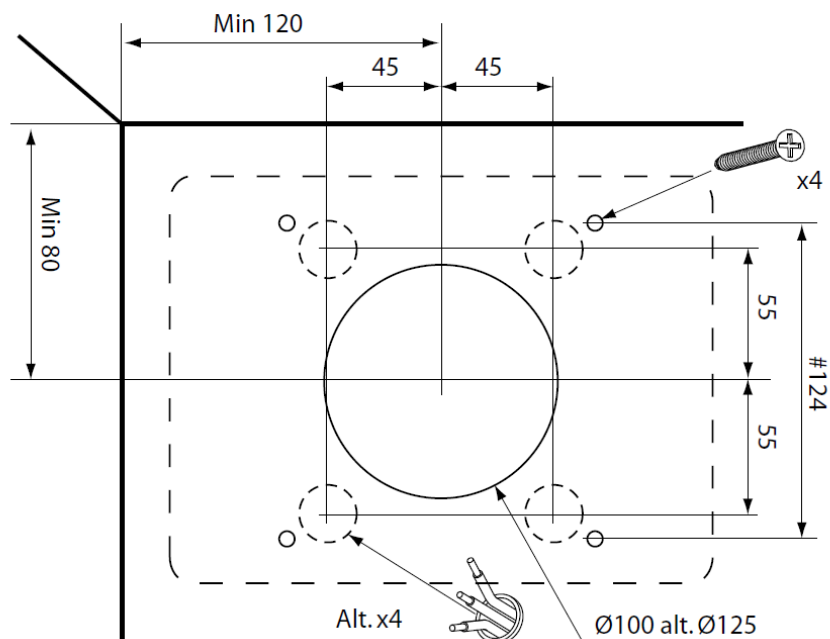
2. Instalarea

Ventilatorul poate fi instalat pe un perete sau pe tavan. A se vedea diagrama de mai jos pentru dimensiunile de instalare. Ventilatorul nu trebuie să fie instalat într-un mediu în care temperatura depășește 50° C. Atașați un adaptor adecvat pentru șasiul ventilatorului, Ø98 (1) pentru un tub de Ø100 Ø118 sau (2) pentru un tub de Ø125.

De asemenea, ventilatorul poate fi instalat și utilizat fără adaptor, astfel încât acesta este montat complet pe suprafață, de exemplu, în cazul tuburilor mai mici de Ø98.



La instalarea ventilatorului, verificați dacă există un sigiliu între țevă / tub și perete / tavan pentru a preveni pătrunderea aerului umed în perete sau tavan. Folosiți șurubul din dotare și conectați, dacă este necesar.



3. Conexiuni

Lucrările de instalare trebuie efectuate de către un electrician calificat.

Ventilatorul este dublu izolat și nu trebuie legat la pământ.

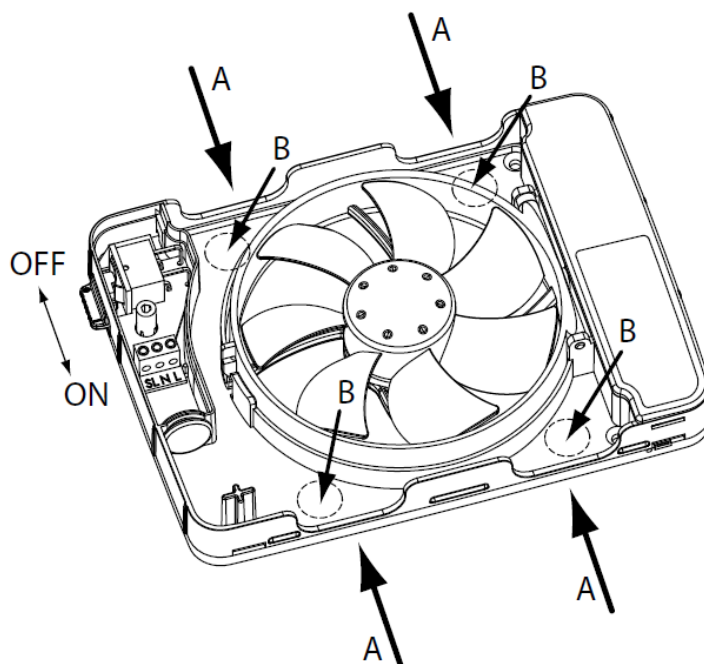
Ventilatorul este echipat cu un întrerupător multipolar și nu are nevoie de un întrerupător extern pre-cablat.

- 1). Apăsați întrerupătorul multipolar până la poziția 0 - OFF.
- 2). Cablul poate fi instalat fie pe suprafață folosind intrările A în șasiu sau ascuns folosind orificiile B din șasiu. Ambele opțiuni sunt prezentate mai jos. Utilizați manșonul izolator furnizat pentru cablu (FK).
- 3). Dacă utilizați oricare dintre orificiile B, scoateți capacul rotund mascat din plastic apăsând pe creștătura din interior spre exterior cu o șurubelniță.

Intrări cabluri

A = suprafață

B = mascat



4. Opțiuni de instalare

Ventilatorul poate fi instalat în oricare din cele trei moduri, depinzând de funcția dorită, așa cum este detaliat de mai jos:

1). Doar control al umidității, vezi diagrama 1

Ventilatorul este conectat la faza constantă (L) și neutru (N) pentru controlul automat al umidității. Timerul poate fi activat manual prin instalarea unui cordon și acționarea acestuia prin tragere.

2). Controlul umidității + timer cu întrerupător de lumină, a se vedea diagrama 2

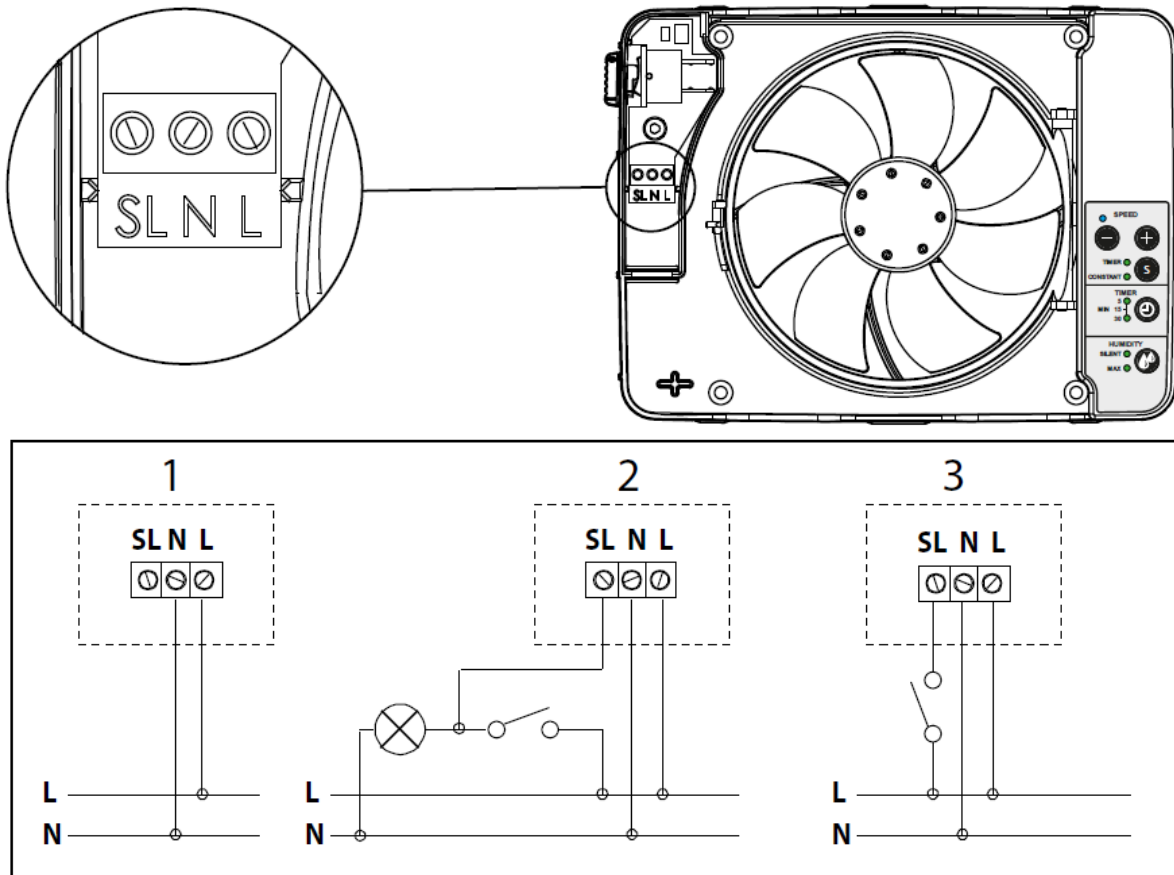
Ventilatorul este conectat la faza constantă (L) și neutru (N) pentru controlul automat al umidității.

Întrerupătorul live (SL) este conectat pentru a activa timerul ventilatorului, de exemplu, atunci când lumina din baie este aprinsă, există curent prin întrerupătorul live. Această opțiune oferă o întârziere de 90 de secunde la pornire.

3). Controlul umidității + timer cu întrerupător cu revenire, a se vedea diagrama 3

Ventilatorul este conectat la faza constantă (L) și neutru (N) pentru controlul automat al umidității.

Întrerupătorul live (SL) este conectat pentru a activa timerul ventilatorului cu ajutorul unui întrerupător cu revenire. Această opțiune oferă o pornire directă a ventilatorului.



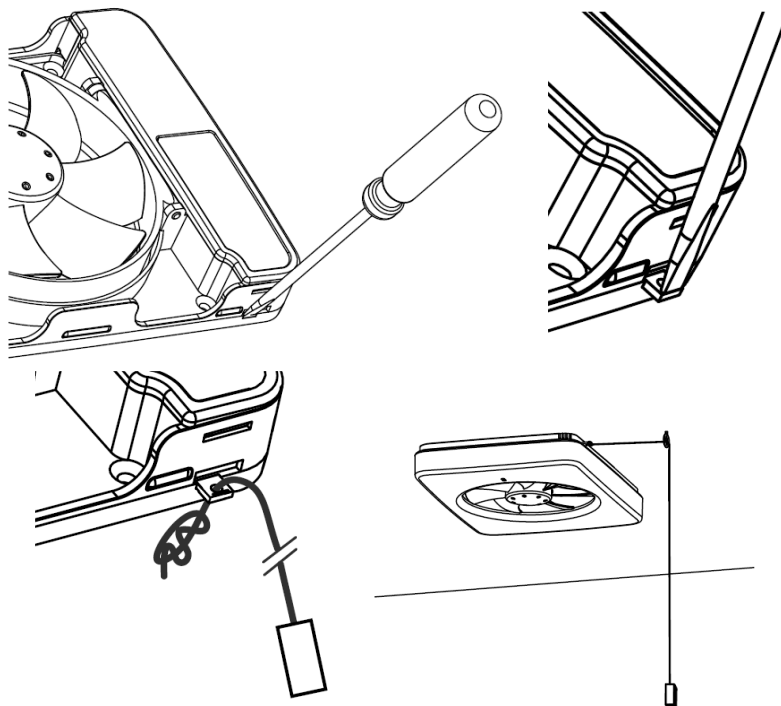
NB!

Utilizați o pilă rotundă obișnuită pentru a crea o scobitură într-un loc adecvat în capacul frontal. NU folosiți un clește sau instrumente similare, deoarece acestea pot sparge capacul.

5. Conectarea unui întrerupător cu cordon

Un cordon de tragere poate fi instalat pentru a activa manual timerul sau pentru întreruperea procesului de funcționare a ventilatorului.

Se scoate placa portantă cu ajutorul unei șurubelnițe și treceți ușor cordonul de tragere prin orificiu special destinat acestuia.



Imediat după finalizarea instalării, apăsați întrerupătorul de siguranță în poziția I – ON pentru a porni din nou ventilatorul.

Când ventilatorul este conectat la sursa de alimentare, acesta efectuează o auto-test testând electronicele, LED-urile precum și funcționarea motorului. Ventilatorul este acum gata de utilizare.

6. Setări din fabrică

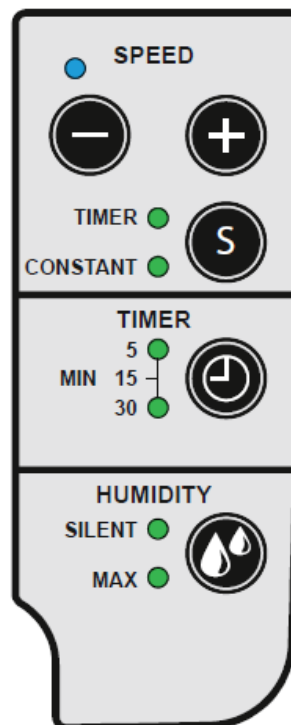
- Timer – 5 minute
- Viteză umiditate – silent (70% din max.)
- Viteză timer – (70% din max.)
- Funcționare constantă – OFF

Revenirea la setările din fabrică

Țineți apăsat butonul S pentru minim 5 secunde.

7. Funcții

Adaptare posibilă pentru a satisface nevoile dumneavoastră:



1). Setarea vitezei ventilatorului pentru funcționarea timerului.

Apăsați butonul S până când ledul timerului se aprinde. Utilizați butoanele SPEED pentru a seta viteza. Restabili viteza timerului implicită din fabrică apăsând ambele butoane SPEED simultan.

2). Pornire cu întârziere

Setați cronometrul la 5, 15 sau 30 minute.

3). Mod umiditate / umiditate

Setați silențios sau capacitate max. – baie mica sau mare.

4). Funcționare continuă

Apăsați butonul S până când ledul “CONSTANT” se aprinde. Selectați viteza ventilatorului folosind butoanele SPEED.

Pentru a opri funcționarea continuă: apăsați butonul S până când ledul “CONSTANT” se stinge.

Funcții avansate

Selectarea modului sensibilitate la umiditate

Climatul din baie poate varia în funcție de o serie de factori: mărimea camerelor, prezența unei surse de ventilație naturală, temperatura, etc. Acești factori ar putea avea un impact asupra eficienței ventilatorului în fața umidității, fiind nevoit să funcționeze prea des sau prea rar.

Setarea din fabrică este poziția 2: nivel umiditate normal, care funcționează cel mai bine în cele mai multe cazuri.

Există, de asemenea, opțiunea de oprire completă a funcției umiditate .

1). Apăsați butoanele SPEED + HUMIDITY (umiditate) simultan (*LED-urile albastru și galben se aprind intermitent*).

Apăsați butonul HUMIDITY până când este selectat modul dorit de sensibilitate la umiditate.

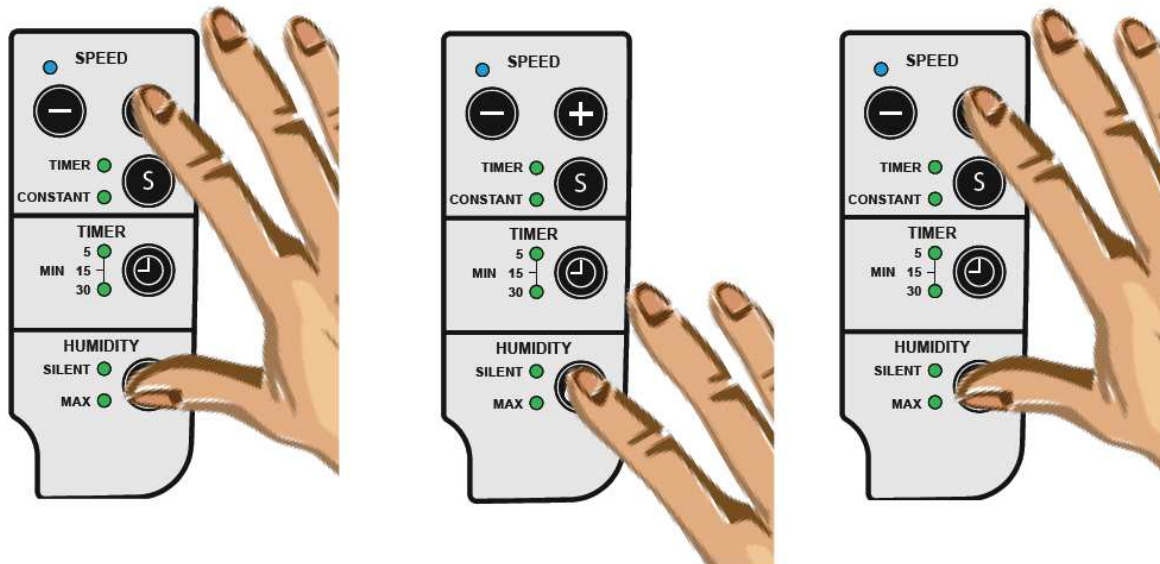
Poziția 1: LED-ul SILENT aprins – nivel umiditate rapid.

Poziția 2: LED- MAX aprins – nivel umiditate normal.

Poziția 3: LED-urile SILENT și MAX se aprind împreună - nivel umiditate scăzut.

Poziția 4: LED-urile SILENT și MAX sunt ambele stinse – controlul umidității este dezactivat.

2). Apăsați butoanele SPEED + și HUMIDITY (umiditate) în același timp (*LED-urile albastru și galben nu mai luminează intermitent*).



2. Funcția pauză cu ajutorul întrerupătorului momentan.

Puteți întrerupe ventilatorul timp de o oră cu ajutorul unui întrerupător momentan extern. Acesta poate fi conectat după cum se arată diagrama din secțiunea Conexiuni.

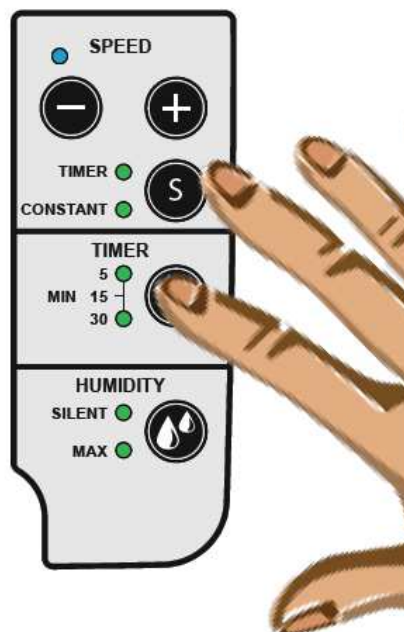
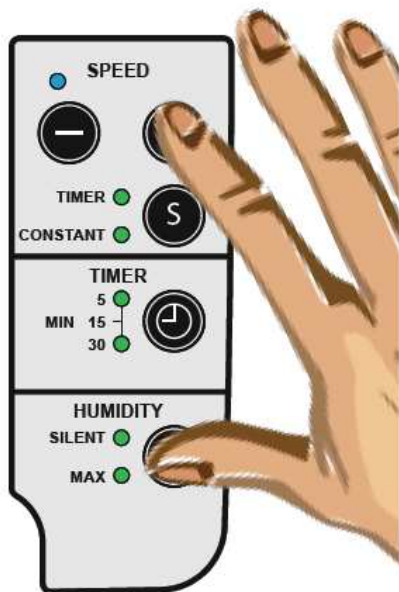
Cu această funcție selectată, nu veți putea folosi pornire cu întârziere prin intermediul funcției întrerupătorului live SL (iluminat) în legătură directă cu SL.

Activarea

- 1). Apăsați butoanele SPEED + HUMIDITY (umiditate) simultan (LED-urile albastru și galben se aprind intermitent).
- 2). Apăsați butonul TIMER și țineți-l apăsat timp de 5 secunde, până când LED-ul corespunzător poziției 5 min se aprinde.
- 3). Apăsați butoanele SPEED + și HUMIDITY (umiditate) în același timp (LED-urile albastru și galben nu mai luminează intermitent).

Dezactivarea

- 1). Apăsați butoanele SPEED + HUMIDITY (umiditate) simultan (LED-urile albastru și galben se aprind intermitent).
- 2). Apăsați butonul TIMER și țineți-l apăsat timp de 5 secunde, până când LED-ul corespunzător poziției 5 min se stinge.
- 3). Apăsați butoanele SPEED + și HUMIDITY (umiditate) în același timp (LED-urile albastru și galben nu mai luminează intermitent).



Indicatoare LED

Culori LED-uri – Cum se comportă ventilatorul?

Fresh Intellivent este dotat cu un indicator LED-uri în trei culori: galben , albastru și violet .

Aceste trei culori spun utilizatorului cum se comportă ventilatorul și care este funcția activă curentă a motorului .

- **Niciun LED aprins**

Ventilatorul este oprit sau funcționează în mod continuu .

- **LED albastru**

Ventilatorul funcționează – senzorul de umiditate a detectat nivel ridicat de umiditate în cameră.

- **LED intermitent albastru**

Ventilatorul funcționează – senzorul ventilatorului a detectat că poate reduce valorile de referință pentru umiditate în cameră.

- **LED galben**

Ventilatorul funcționează – funcția de control al timerului a fost activată

- **LED intermitent**

Funcția de control al timerului cu pornire întârziată a fost activată de către întrerupătorul de lumină.

LED-ul se aprinde intermitent timp de 1,5 min. înainte ca ventilatorul să înceapă funcționarea.

- **LED violet**

Ventilatorul funcționează – funcția de aerisire a fost activată

- **LED-urile galben și albastru luminează lent intermitent alternativ**

Funcția Pauză a fost activată.

- **LED-urile galben și albastru luminează rapid intermitent alternativ**

Modul de programare a fost activat.

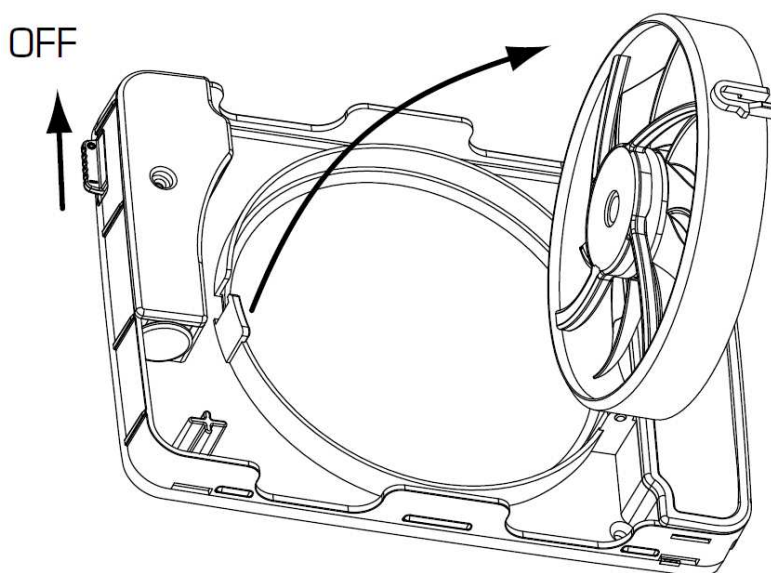
Întreținere

Fresh Intellivent este conceput să funcționeze eficient pentru mulți ani.

Ventilatorul trebuie curățat la intervale regulate de timp pentru a funcționa în mod corespunzător. Aceste intervale sunt determinate ținând seama de durata de funcționare ventilatorului dar și de calitatea aerului.

Cu toate acestea, ventilatorul trebuie să fie curățat de cel puțin două ori pe an. Deconectați sursa de alimentare a ventilatorului apăsând butonul comutatorului multipolar în poziția 0 - OFF.

Funcția de “învârtire” a ventilatorului este utilă deoarece oferă un acces ușor la tubulatură. Apăsați pe dispozitivul de prindere a cercului montat pe motor și învârtiți motorul / lamelele.



Curățați conducta / țeava dacă există vreo urmă de murdărie prezentă în interior.

Nerespectarea acestor indicații poate afecta capacitatea de funcționare a ventilatorului.

Când curățați ventilatorul, acordați o atenție deosebită lamelelor, dacă acestea sunt murdare. Altfel există riscul apariției dezechilibrului în timpul funcționării și, prin urmare, a creșterii zgomotului, ceea ce duce la reducerea duratei de viață a rulmenților motorului.

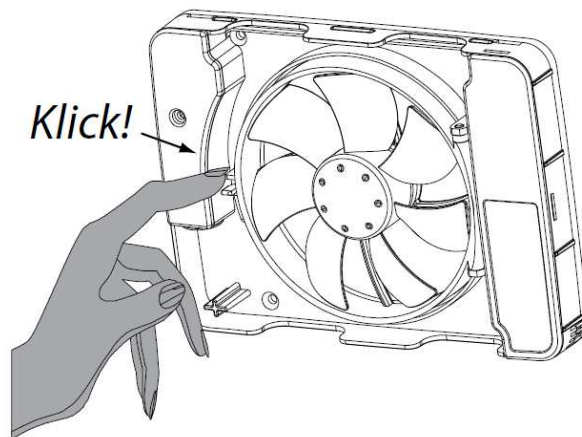
Curățați lamele ventilatorului cu o perie sau pensulă.

Curățați capacul ventilatorului cu o cârpă de lustruit umezită cu apă și, eventual, un detergent.

NB! Nu utilizați niciodată solvenți sau produse similare pe oricare din părțile ventilatorului, deoarece există riscul de a deteriora componentele din plastic ale ventilatorului!

Niciodată nu scufundați ventilatorul în apă, deoarece există riscul de a deteriora motorul ventilatorului. După curățare, leagă motorul monta inelul înapoi în poziție și blocați-l prin asigurarea captura snap-in. Aduceți întrerupătorul multipol în poziția 1 – ON.

Dacă întreținerea a ventilatorului nu este efectuată după cum este specificat mai sus, garanția produsului va fi declarată nulă.



Garanție și reciclare

5 ani garanție

Oferim o **garanție de 5 ani** în cazul defectelor de fabricație.

Pentru ca garanția să fie valabilă, este necesară dovada achiziționării ventilatorului iar acesta:

- trebuie asamblat și instalat în conformitate cu instrucțiunile de instalare din acest manual;
- trebuie întreținut în conformitate cu instrucțiunile de întreținere din acest manual;
- trebuie instalat într-un mediu rezidențial normal;
- trebuie conectat la o tensiune de 100-240 V AC;
- nu trebuie să expus la fulgere sau la supratensiuni electrice;
- nu trebuie supus la manipulare neautorizată;
- trebuie instalat într-o zonă evaluată ca IP44 (grad de etanșeitate);
- nu trebuie instalat într-un mediu în care temperatura depășește 50° Celsius.

Plângeri cu privire la produsul în cauză trebuie depuse la punctul de vânzare.

Reciclarea

Produsul este marcat cu simbolul DEEE, ceea ce indică faptul că acesta nu trebuie aruncat împreună cu deșeurile menajere, ci trebuie reciclat într-o locație de reciclare corespunzătoare pusă la dispoziție de către municipalitatea locală. Fresh AB este un membru al sistemului național de reciclare din Suedia, în conformitate cu directiva europeană WEEE.

Pentru mai multe informații , consultați www.fresh.se



Accesorii

Există o serie de accesorii disponibile pentru Fresh Intellivent pentru a vă ajuta să instalați produsul cât mai ușor posibil. Mai jos sunt câteva exemple de accesorii.



Țevi pentru dimensiuni 100 și 125



Placă carcasă albă și neagră pentru dimensiuni 190 x 240 mm



Grilaj de plastic pentru dimensiuni 100 și 125



Grilaj de metal pentru dimensiuni 100 și 125



Protecție împotriva supratensiunii pentru dimensiuni 100 și 125





YVG100 și 125

Intrare cu protecție împotriva supratensiunii

Pentru o ventilație optimă, trebuie să vă asigurați că în baie intră aer suficient. În consecință se creează o deschidere în partea de jos a ușii sau se instalează un orificiu de ventilație în ușă sau în perete.

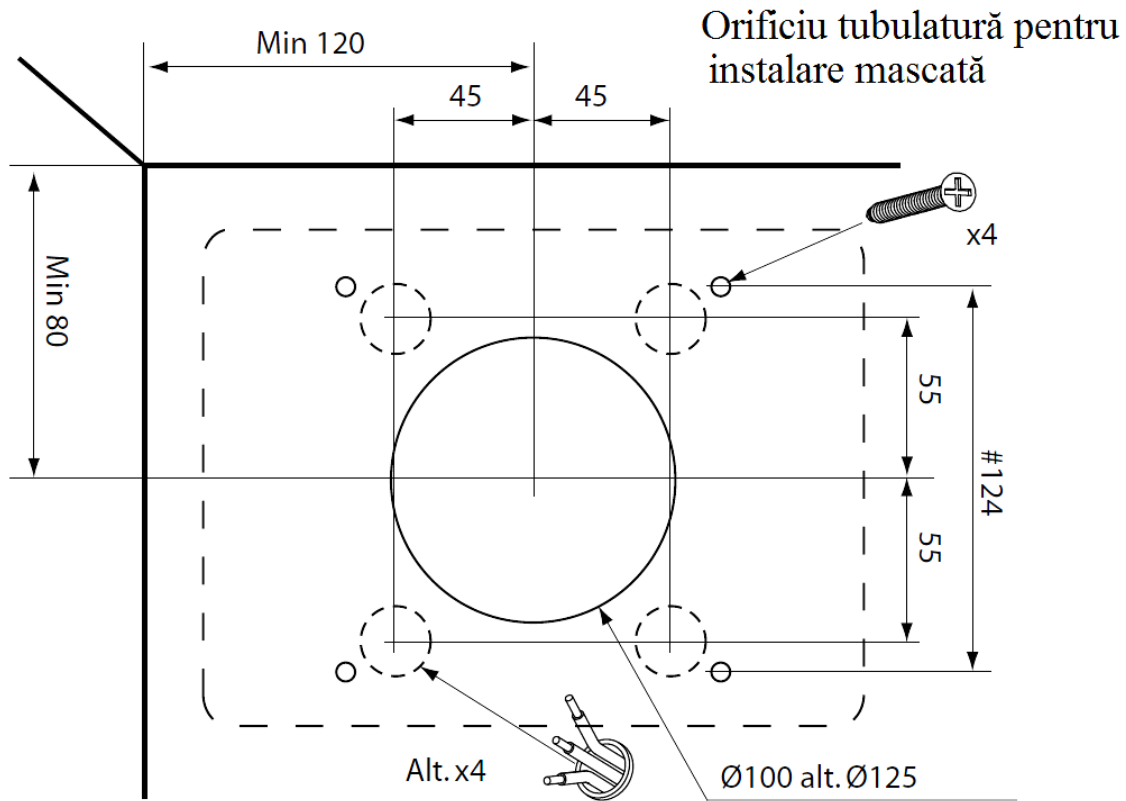
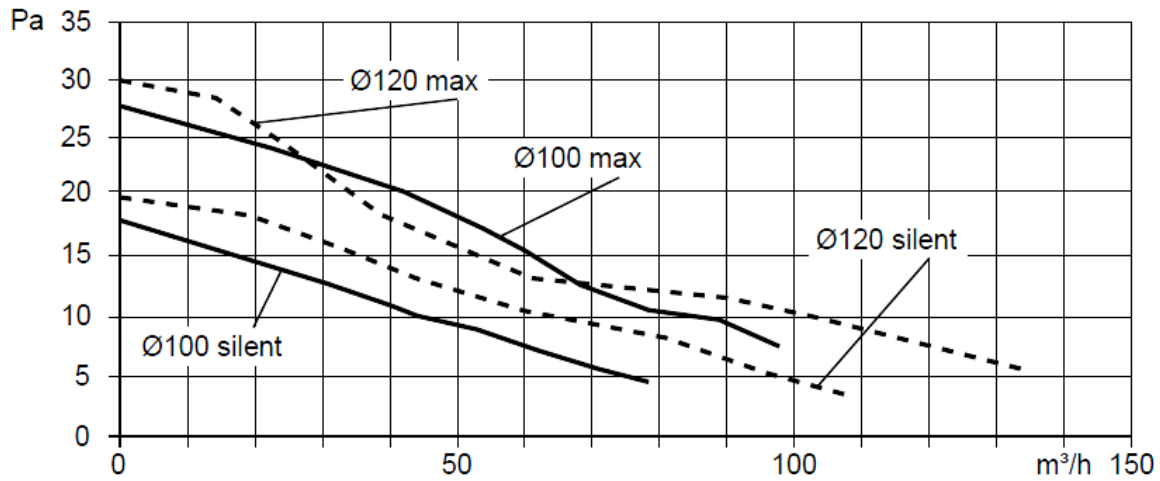
Este de asemenea important captarea aerului curat în casă, care este apoi evacuat prin baie sau camera-spălătorie, de exemplu. În acest caz, o idee bună ar fi instalarea orificiilor de ventilație atât în dormitoare cât și în camera de zi.

Date tehnice

Debit de aer maxim	132 m ³ /h
Nivel de zgomot 3 m (mod silențios)	22 dB(A)
Consum putere	5W
Dimensiuni montare la perete	0-30 mm
Găuri	0-130 mm
Material	ABS plastic
Grad de etanșeitate	IP44
Clasă izolare	
Tensiune	100-240 V
Frecvență	50-60 Hz
Certificate	

Dimensiuni țevă	Max/silențios	Capacitate (debit de aer)	Nivel de zgomot 3 m
Ø 100	Max.	105 m ³ /h	33 dB(A)
Ø 100	Silențios	73 m ³ /h	23.5 dB(A)
Ø 125	Max.	132 m ³ /h	32 dB(A)
Ø 125	Silențios	85 m ³ /h	22 dB(A)

Capacitate



Ghid de depanare

Ventilatorul nu pornește

Ventilatorul este nou-instalat și nu a fost niciodată pornit:

- Verificați dacă rotorul ventilatorului funcționează liber.
- Verificați poziția întrerupătorului de siguranță . Acesta trebuie să fie în poziția I - ON.

- Deconectați sursa de alimentare a ventilatorului – mutați întrerupătorul de siguranță pe poziția 0 – OFF și apoi reveniți în poziția I – ON.
- Verificați dacă există tensiune la blocul de conexiuni L (această operațiune trebuie efectuată doar de electricieni).
- Verificați dacă neutru este conectat în mod corespunzător prin măsurarea tensiunii peste L-N această operațiune trebuie efectuată doar de electricieni).

Ventilatorul a fost utilizat de ceva timp :

- Verificați dacă rotorul ventilatorului funcționează liber.
- Deconectați sursa de alimentare a ventilatorului – mutați întrerupătorul de siguranță pe poziția 0 – OFF și apoi reveniți în poziția I – ON.
- Lăsați ventilatorul oprit timp de aproximativ 3 secunde înainte de al porni din nou.

Ventilatorul a fost curățat

- Verificați dacă rotorul ventilatorului funcționează liber.
- Verificați poziția întrerupătorului de siguranță. Acesta trebuie să fie în poziția I – ON.

Ventilatorul funcționează non -stop

- LED-ul albastru este aprins în mod constant (*Dacă ventilatorul a funcționat non-stop pentru cel puțin 24 de ore*)
- Verificați dacă acesta funcționează deschizând ușa de la baie și lăsând-o deschisă pentru cel puțin o jumătate de oră pentru a egaliza nivelul de umiditate .
- Deconectați sursa de alimentare a ventilatorului – mutați întrerupătorul de siguranță pe poziția 0 – OFF și apoi reveniți în poziția I – ON.

LED-ul galben este în mod constant pe

- Dacă ventilatorul este conectat la un întrerupător extern pentru controlul timerului, opriți-l și așteptați cel puțin 30 de minute.
- Deconectați sursa de alimentare a ventilatorului – mutați întrerupătorul de siguranță pe poziția 0 – OFF și apoi reveniți în poziția I – ON.

Niciun LED aprins

- Acest lucru este absolut normal dacă ventilatorul a fost setat pentru funcționarea continuă. Niciun LED nu este aprins în acest mod de funcționare.
- Dacă ventilatorul nu a fost setat pentru funcționarea continuă, deconectați sursa de alimentare a ventilatorului – mutați întrerupătorul de siguranță pe poziția 0 – OFF și apoi reveniți în poziția I – ON.

Alte defecte

- Ventilatorul se oprește atunci când lumina este oprită.
- Ventilatorul a fost instalat incorect. Terminalul L pe blocul de conexiuni trebuie să aibă întotdeauna faza directă.

Contactați un electrician.

Ventilatorul se oprește atunci când lumina este pornită.

- Probabil că ventilatorul a fost programat pentru fi oprit de către un întrerupător momentan. A se vedea paginile 18-19 pentru deprogramare.

Ventilatorul nu funcționează așa cum este descris

- Scoateți capacul și deconectați sursa de alimentare a ventilatorului prin mutarea întrerupătorului de siguranță în poziția 0. Apoi reveniți la poziția I (ON).
- *Dacă ventilatorul încă nu funcționează așa cum este descris în acest manual de instrucțiuni, contactați distribuitorul sau Fresh prin trimiterea unui e-mail la: intellivent@fresh.se .*