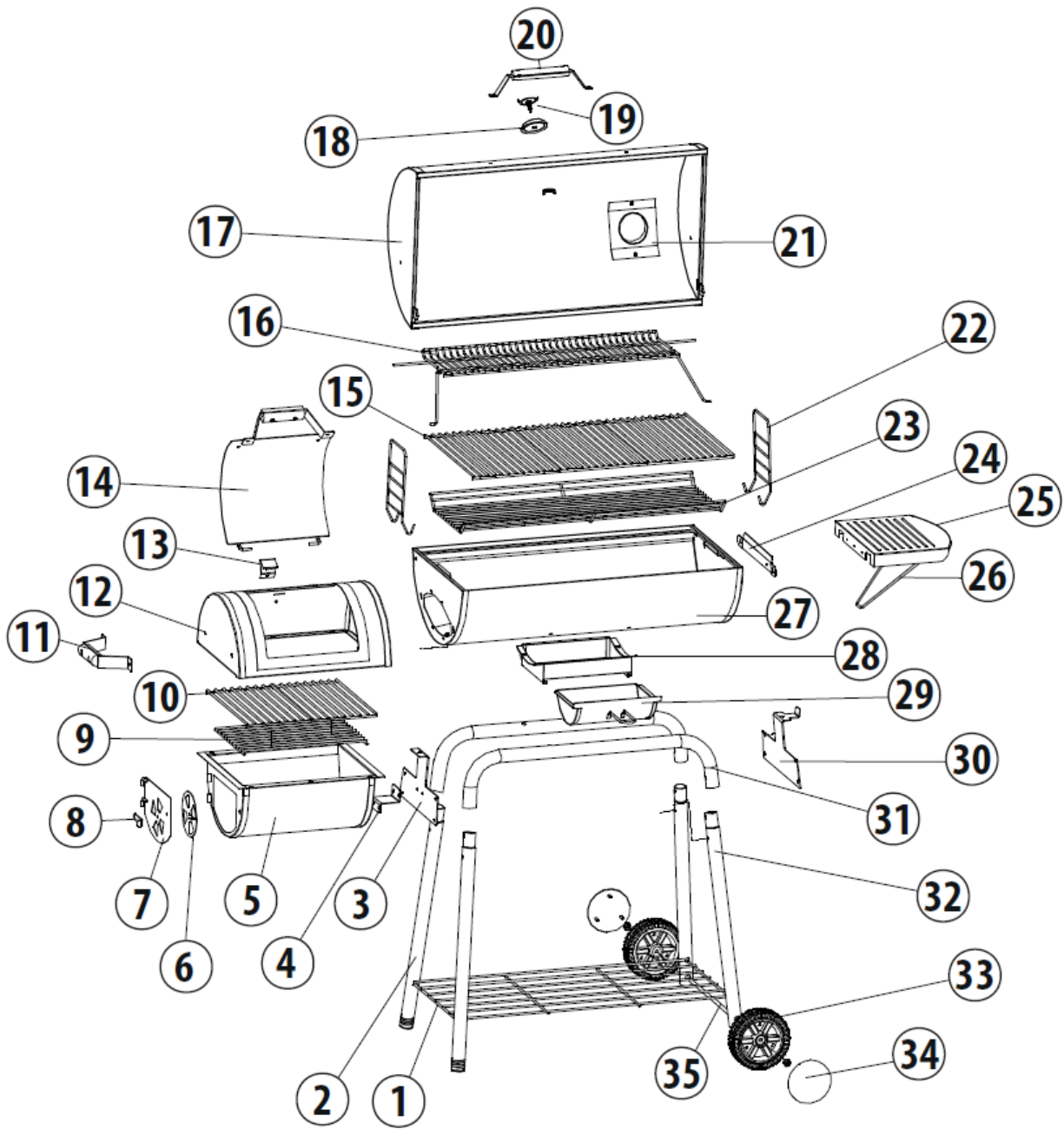











- Ⓛ Montage- und Betriebsanleitung
- Ⓒ Assembly Instruction
- Ⓕ Instructions de montage
- Ⓜ Istruzioni di montaggio
- Ⓜ Ősszeszerelési és üzemeltetési útmutató

- Ⓟ Instrukcja montażu i obsługi
- Ⓢ Monterings- och bruksanvisning
- Ⓝ Monterings- og bruksanvisning
- ⒹK Monterings- og brugsanvisning
- ⒻM Kokoamis- ja käyttöohjeet
- ⓇO Instrucțiuni de montaj






A	B	C	D	E	F	G	H	I
								
M6x45	M6x20	M6x12	M6x14	M5x14	M5	M8	M6	M5x10
8x	2x	37x	1x	1x	2x	2x	29x	1x

# Inhaltsverzeichnis / Contents / Sommaire / Indice / Tartalomjegyzék / Spis treści / Innehåll / Deleliste / Indholdsfortegnelse / Sisällysluettelo

## Cuprins

<b>(D)</b>	Allgemeine Sicherheitshinweise .....	4
<b>(GB)</b>	General safety precautions.....	5
<b>(F)</b>	Consignes de sécurité générales.....	6
<b>(I)</b>	Indicazioni generali per la sicurezza .....	7
<b>(H)</b>	Általános biztonsági tanácsok.....	8
<b>(PL)</b>	Ogólne wskazówki dotyczące bezpieczeństwa użytkowania .....	9
<b>(S)</b>	Allmänna säkerhetsanvisningar .....	10
<b>(N)</b>	Generelt om sikkerhet.....	11
<b>(DK)</b>	Generelle sikkerhedsanvisninger.....	12
<b>(FIN)</b>	Yleiset turvallisuusohjeet.....	13
<b>(RO)</b>	Indicații generale pentru siguranță .....	13bis
	.....	14

## D Allgemeine Sicherheitshinweise

### **WARNUNG vor Verbrennung!**

- Achten Sie darauf, dass der Grill auf einer ebenen und feuerfesten Oberfläche steht, welche nicht aus Glas oder Kunststoff ist.
- **ACHTUNG!** Dieses Grillgerät wird sehr heiß und darf während des Betriebes nicht bewegt werden!
- Tragen Sie beim Grillen Grillhandschuhe oder benutzen Sie eine Grillzange.
- Lassen Sie den Grill vor dem Reinigen völlig abkühlen.
- **VORSICHT!** Zum Anzünden oder Wiederanzünden keinen Spiritus oder Benzin verwenden!
- **VORSICHT!** Nur Anzündhilfen entsprechend der Europäischen Norm für Anzündhilfen (EN 1860-3) verwenden!
- Verwenden Sie niemals Wasser zum Löschen der Holzkohle.

### **WARNUNG vor Erstickung!**

- Nicht in geschlossenen Räumen benutzen!

### **GEFAHR für Kinder und Haustiere!**

- Lassen Sie den heißen Grill nie unbeaufsichtigt.
- **ACHTUNG!** Kinder und Haustiere fernhalten!

### Vorwort

Bevor Sie den **LANDMANN**-Grill in Betrieb nehmen, lesen Sie bitte diese Montage- und Betriebsanleitung sorgfältig durch. Sie werden schnell feststellen: Aufbau und Handhabung sind leicht und einfach.

### Bestimmungsgemäße Verwendung

Der Grill darf ausschließlich nur für die Zubereitung von grillbaren Speisen eingesetzt werden. Es müssen dabei alle Vorgaben dieser Anleitung eingehalten werden.

### **Nur für den privaten Gebrauch!**

### Sicherer Betrieb des Grillgerätes

**Vor Erstgebrauch muss der Grill ca. 30 Minuten aufgeheizt werden.**

### Allgemeine Hinweise zur erfolgreichen Montage

Lesen Sie bitte die Montageanleitung sorgfältig durch und befolgen Sie die Sicherheitshinweise. Nehmen Sie sich ausreichend Zeit für den Zusammenbau. Schaffen Sie zuvor eine ebene Arbeitsfläche von etwa zwei bis drei Quadratmetern. Entnehmen Sie das Gerät aus der Verpackung! Legen Sie sich die Teile und das benötigte Werkzeug in Griffnähe bereit. Beachten Sie bitte: Ziehen Sie erst nach Beendigung der Montage alle Schraubverbindungen fest an. Ansonsten kann es zu unerwünschten Spannungen kommen.

### Hinweise zum sicheren Betrieb des Grillgerätes

Der Grill muß während des Betriebes stabil auf festem Untergrund stehen. **Nicht in geschlossenen Räumen benutzen, oder auf überdachten Flächen.** Verwenden Sie nur ungefährliche Anzündmittel (wie z.B. LANDMANN-Feststoffanzünder). Der kleine Brennstoffbehälter (5) hat ein Fassungsvermögen von ca. 0,75 kg. Der große Brennstoffbehälter (27) hat ein Fassungsvermögen von ca. 1,5 kg. Vor Erstgebrauch sollte der Grill ca. 30 Minuten aufgeheizt werden.

### Anzünden des Brennstoffes

#### **WARNUNG vor Verbrennung!**

**Beim Anzünden mit Benzin oder Spiritus kann es durch Verpuffungen zu unkontrollierbaren Hitzeentwicklungen kommen. Benutzen Sie nur ungefährliche Verbrennungsmaterialien, wie z.B. Feststoffanzünder. Der Grill muss während des Betriebes stabil auf festem Untergrund stehen.**

1. Verwenden Sie Qualitätserzeugnisse von LANDMANN, wie LANDMANN-Holzkohle, LANDMANN-Briketts und LANDMANN-Feststoffanzünder.

2. Schichten Sie einen Teil der Holzkohle bzw. Briketts in der Feuerschüssel auf.
3. Zünden Sie ein bis zwei Feststoffanzünder mit einem Streichholz an. Legen Sie diese auf die vorhandene Schicht Holzkohle bzw. Briketts.
4. Lassen Sie die Feststoffanzünder 2 bis 4 Minuten brennen. Füllen Sie danach die Feuerschüssel langsam mit Holzkohle bzw. Briketts. Beachten Sie das Fassungsvermögen!
5. Nach ca. 15 bis 20 Minuten zeigt sich weiße Asche auf dem Brenngut. Der optimale Glutzustand ist erreicht. Verteilen Sie das Brenngut, mit einem geeigneten Metall-Werkzeug, gleichmäßig in der Feuerschüssel.
6. Hängen Sie den eingefetteten Grillrost ein und beginnen Sie mit dem Grillen.

### Reinigung / Pflege

#### **WARNUNG vor Verbrennung!**

**Lassen Sie den Grill vor dem Reinigen völlig abkühlen. Benutzen Sie niemals Wasser, um den heißen Grill abzuschrecken. Es kommt sonst zu Verbrennungen und Verbrühungen.**

Zur Erhaltung des schönen Aussehens ist natürlich eine gelegentliche Reinigung erforderlich. Verwenden Sie kein Scheuermittel.

1. Für die normale Reinigung reicht ein Spültuch und Wasser mit einem handelsüblichen Spülmittel.
2. Sind die emaillierten Teile stärker verschmutzt, verwenden Sie einen handelsüblichen Emailreiniger (Backofenreiniger). Beachten Sie die Anweisung des Herstellers des anzuwendenden Mittels.
3. Reinigen Sie den Grillrost mit Spülmittel und einem rostfreiem Putzkissen.

### Umwelthinweise & Entsorgungsmaßnahmen

Achten Sie auf Sauberkeit beim Umgang mit dem Grill und bei der Entsorgung von Reststoffen. Entsorgen Sie den Restabfall grundsätzlich nur in dafür vorgesehene Gefäße aus Metall bzw. nichtbrennbaren Materialien.

Es gelten die örtlichen Bestimmungen für die Entsorgung.

### Gewährleistung

Wir übernehmen die Gewährleistung für den Grill für die Dauer von zwei Jahren ab Kaufdatum. Die Gewährleistung umfasst Verarbeitungsmängel und fehlerhafte Teile; sie erstreckt sich auf den Ersatz dieser Teile. Kosten für Fracht, Montage, Ersatz verschlissener Teile (Feuerschüssel, Grillrost) und Sonstiges sind nicht Bestandteil der Gewährleistung. Sie erlischt bei falscher Handhabung und wenn eigenmächtige Veränderungen, gleich welcher Art, am Grill vorgenommen wurden.



## **General safety precautions**

### **WARNING - risk of burning!**

- Make sure that the barbecue is standing on a flat and fireproof surface that is not made of glass or plastic.
- **CAUTION!** This barbecue becomes very hot and should not be moved while it is being used!
- Wear oven gloves or use grilling tongs when barbecuing .
- Allow the barbecue to cool down completely before cleaning it.
- **CAUTION!** Do not use any spirits or petrol to ignite or re-ignite the fire!
- **CAUTION!** Only use firelighters that correspond to the European Standard for firelighters (EN 1860-3)!
- Never use water to extinguish the charcoal.

### **WARNING - risk of suffocation!**

- Do not use in enclosed areas!

### **DANGER to children and pets!**

- Never leave the hot barbecue unattended.
- **WARNING!** Keep children and pets at a safe distance!

## **Preface**

Please read this assembly and operation manual carefully before you start using your **LANDMANN** barbecue.

You will quickly determine:

How easy and simple the assembly and operation processes are.

## **Proper utilisation**

The barbecue may only be used for preparing suitable foods. All requirements of this assembly and operation manual must be complied with.

**Only for private use!**

## **Safe operation of the barbecue**

**The barbecue should be heated up for approximately 30 minutes before it is used for the first time.**

## **General information for successful assembly**

Please read the assembly instructions carefully and follow the safety precautions. Allow sufficient time for assembly. Before starting assembly, clear an area measuring approximately two to three square metres. Remove the item from the packaging! Lay out all of the parts and any necessary tools so that they are within easy reach.

**Please note:** Only tighten all of the screw connections firmly when you have finished assembly. Otherwise this can result in unwanted tension.

## **Information for safe operation of the barbecue**

The barbecue must be positioned on a stable and secure surface when it is in use.

**Do not use in enclosed areas or on covered areas.**

Only use safe lighting materials (such as **LANDMANN** solid firelighters).

The small fuel container (5) has a capacity of approximately 0.75 kg. The large fuel container (27) has a capacity of approximately 1.5 kg. The barbecue should be heated up for approximately 30 minutes before it is used for the first time.

## **Igniting the fuel**

### **WARNING - risk of burning!**

**When petrol or white spirits are ignited uncontrollable heat can develop as a result of deflagration. You should therefore only use harmless fuel, such as firelighters. The barbecue must be positioned on a stable and secure surface when it is in use.**

1. Use quality products from **LANDMANN**, such as **LANDMANN** charcoal, **LANDMANN** briquettes and **LANDMANN** solid firelighters.

2. Stack some of the charcoal or briquettes in the fire bowl.
3. Ignite one or two solid firelighters using a long match. Place these firelighters on top of the layer of charcoal or briquettes.
4. Allow the solid firelighters to burn for 2 to 4 minutes. Then fill the fire bowl slowly with charcoal or briquettes.
5. A white layer of ash should develop on the fuel after approximately 15 to 20 minutes. This indicates that the optimal grilling condition has been reached. Distribute the fuel evenly in the fire bowl using a suitable metal tool.
6. Insert the greased grill and then you can start barbecuing.

## **Cleaning / care**

### **WARNING - risk of burning!**

**Allow the barbecue to cool down completely before cleaning it. Never use water to quench the hot barbecue. This could result in burning or scalding.**

Occasional cleaning is necessary to preserve the beautiful appearance of the barbecue. Do not use any scouring agents.

1. A rinsing cloth and some water with a commercial detergent is sufficient for the normal cleaning process.
2. If the enamelled parts are heavily soiled, use a commercial enamel cleaning agent (oven cleaner). Observe the manufacturer's instructions for the cleaning agent being used.
3. Clean the grill using some washing-up liquid and a rust proof cleaning pad.

## **Environmental Protection & Disposal**

Pay attention to cleanliness when using the barbecue and dispose of waste in a clean and safe manner. As a general rule, only dispose of waste in designated metal or non-flammable containers.

The local regulations for disposal apply.

## **Warranty**

We grant a warranty for the barbecue grill for the duration of two years, starting with the date of purchase, please provide proof of purchase. The warranty includes manufacturing deficiencies and defective parts; it extends to the replacement of these parts. Costs for postage, assembly, replacement of worn parts (fire bowl, cooking grill) and other costs are not covered by this guarantee. The warranty lapses in case of mishandling and if any kind of unauthorized use.

## F Consignes de sécurité générales

### RISQUE de brûlures !

- Veiller que le barbecue se trouve sur une surface plane et résistante au feu qui n'est ni en verre, ni en plastique.
- **Attention !** Ce barbecue va devenir très chaud. Ne pas le déplacer pendant son utilisation.
- Portez des gants ou utilisez une pince pour barbecue pendant le barbecue.
- Avant de le nettoyer, laissez le barbecue refroidir complètement.
- **PRUDENCE !** Pour allumer ou rallumer, ne jamais utiliser de l'alcool ou de l'essence !
- **PRUDENCE !** Veuillez exclusivement utiliser des produits d'allumage conformes à la norme européenne (EN 1860-3) !
- N'utilisez jamais de l'eau pour éteindre du charbon de bois.

### RISQUE d'étouffement !

- **Attention !** Ne pas utiliser dans des locaux fermés !

### DANGER pour enfants et animaux domestiques !

- Ne laissez jamais pas un barbecue brûlant sans surveillance.
- **ATTENTION !** Maintenir les enfants et les animaux domestiques à l'écart!

### Avant-propos

Avant de monter et de mettre en service le barbecue **LANDMANN**, commencez par lire avec attention les instructions de montage et de service.

Vous constaterez rapidement:

Le montage et le fonctionnement sont faciles et simples.

### Utilisation conforme

N'utiliser le barbecue que pour la préparation d'aliments prévus pour le barbecue. Toutes les instructions de ce mode d'emploi sont à respecter.

**Uniquement pour l'utilisation privée.**

### Utilisation sûre du barbecue

**Avant la première utilisation, il faut chauffer le barbecue pendant 30 minutes env.**

### Consignes générales pour un montage réussi

Veillez lire avec attention les instructions de montage et respectez les consignes de sécurité. Réservez suffisamment de temps à l'assemblage du barbecue. Prévoyez auparavant une surface de travail plane de deux à trois m<sup>2</sup>. Retirez l'appareil de l'emballage ! Déposez les pièces et les outils nécessaires à portée de main. **Attention :** ce n'est qu'une fois le montage terminé, vous serrerez les vissages fermement. Dans le cas contraire, des tensions indésirables pourraient se produire.

### Consignes pour une mise en service sûre de votre barbecue :

L'appareil doit se trouver en position horizontale, stable sur une surface solide pendant l'emploi, car il pourrait sinon se renverser.

**Ne pas utiliser dans des pièces fermées et dans des endroits couverts.** Utilisez uniquement des allumeurs sans risque (allumeur solide LANDMANN par ex.). Le récipient à combustible a une capacité de (5) 0,75 kg / (27) 1,5 kg env.

Avant la première utilisation, chauffer le barbecue pendant 30 minutes env.

### Allumer le combustible

#### RISQUE de brûlures !

Lors de l'allumage avec de l'essence ou de l'alcool, des déflagrations peuvent provoquer des développements de chaleur incontrôlables. Utilisez uniquement des matériaux de combustion non dangereux, comme par ex. des allumeurs solides. L'appareil doit se trouver en position horizontale, stable sur une surface solide pendant l'emploi.

1. Utilisez des produits de qualité de LANDMANN comme le charbon de bois LANDMANN, les briquettes LANDMANN et l'allumeur solide LANDMANN.

2. Placez une partie du charbon de bois ou des briquettes dans le foyer.
3. Allumez un à deux allumeurs solides à l'aide d'une allumette. Posez-les sur la couche de charbon de bois ou de briquettes.
4. Laissez l'allumeur brûler pendant 2 à 4 minutes. Ensuite, remplissez lentement le foyer de charbon de bois ou de briquettes.
5. Avant de commencer la cuisson, attendre qu'une couche de cendres recouvre le combustible. La braise a alors atteint un état idéal. Répartissez régulièrement la braise dans le foyer, à l'aide d'un outil métallique approprié.
6. Suspendez alors le grill badigeonné de graisse puis commencez vos grillades.

### Nettoyage / Entretien

#### RISQUE de brûlures !

**Avant de le nettoyer, laissez le barbecue refroidir complètement. N'utilisez jamais d'eau pour refroidir un barbecue brûlant. Il y aurait risque de brûlures et d'échaudures.**

Pour conserver son bel aspect, un nettoyage occasionnel est bien sûr nécessaire. N'utilisez pas de produits abrasifs.

1. Pour le nettoyage normal, une éponge et un produit à vaisselle usuels suffisent.
2. Si les pièces émaillées sont fortement salies, veuillez utiliser un nettoyant à émail usuel (nettoyant pour four). Respectez les instructions du fabricant du produit à utiliser.
3. Nettoyez le grill à l'aide de produit à vaisselle et d'un tampon de nettoyage inoxydable.

### Environnement et élimination des déchets

Lors de l'utilisation du barbecue et lors de l'élimination des déchets, veillez à travailler proprement. D'une manière générale, il faut éliminer les déchets dans des récipients appropriés en métal ou d'un matériau non inflammable. Respecter le règlement local en vigueur concernant l'élimination des déchets.

### Garantie

Nous accordons une garantie de deux années à partir de la date d'achat pour le barbecue. La garantie englobe les vices de finition et les pièces défectueuses, elle s'étend au remplacement de ces pièces. Les frais de transport, de montage, de remplacement de pièces usées (foyer, grill) ou autres n'entrent pas dans la garantie. Elle sera annulée en cas de manipulation incorrecte et si des modifications de quelque type soient-elles, ont été exécutées arbitrairement sur l'appareil.



## **I** Indicazioni generali per la sicurezza

### **⚠** AVVERTIMENTO Pericolo di ustioni!

- Assicurarsi che il barbecue si trovi su una superficie piana, ignifuga e non fatta di vetro o di plastica.
- **ATTENZIONE!** Quando l'apparecchio è in funzione diventa molto caldo e non deve essere mosso
- Durante la cottura indossare guanti appositi oppure usare la pinza da grill .
- Prima di eseguire la pulizia far raffreddare il grill completamente.
- **ATTENZIONE!** Per accendere o riaccendere non usare spirito oppure benzina!
- **ATTENZIONE!** Usare solo accenditori secondo la norma europea per accenditori (EN 1860-3) !
- Non usare mai acqua per spegnere il carbone.

### **⚠** PERICOLO di soffocamento!

- Non usare in ambienti chiusi!

### **⚠** PERICOLO per bambini e animali domestici!

- Non lasciare mai incustodito il grill quando è caldo.
- **ATTENZIONE!** Tenere lontano bambini e animali domestici!

## Prefazione

Prima di usare grill della **LANDMANN**, vi preghiamo di leggere attentamente le presenti istruzioni per l'uso e il montaggio. Immediatamente sarà evidente che: il montaggio e l'uso sono facili e semplici.

## Uso regolamentare

Il grill può essere impiegato esclusivamente per la preparazione di pietanze da cuocere con il grill. Devono essere rispettate tutte le indicazioni riportate nelle presenti istruzioni. **Solo per uso privato!**

## Funzionamento sicuro del grill

**Prima di utilizzare per la prima volta il grill, occorre farlo riscaldare per 30 minuti.**

## Indicazioni generali per un montaggio senza problemi

Si prega di leggere attentamente le indicazioni di montaggio ed osservare le avvertenze di sicurezza. Prendetevi sufficiente tempo per il montaggio. Predisporre prima una superficie di lavoro piana di circa due o tre metri quadrati. Estrarre l'apparecchio dalla confezione! Preparare i componenti e gli utensili necessari per il montaggio. **Sie prega di osservare:** Stringere bene tutte le viti solo dopo il montaggio. Altrimenti possono insorgere tensioni non voluti.

## Indicazioni per un utilizzo sicuro del grill

Durante l'utilizzo, il grill deve essere messo in modo stabile su una base salda. **Non utilizzare in ambienti chiusi o su superfici coperti.** Utilizzare soltanto mezzi d'accensione non pericolosi (come per es. - accendifuoco LANDMANN). Il contenitore del combustibile ha una capacità di circa (5) 0,75 kg / (27) 1,5 kg. Prima di utilizzare per la prima volta il grill, occorre farla riscaldare per 30 minuti.

## Accensione del combustibile

### **⚠** AVVERTIMENTO Pericolo di ustioni!

**Durante l'accensione con benzina oppure spirito, eventuali deflagrazioni possono risultare in sviluppi di calore incontrollabili. Usare solamente materiali combustibili non pericolosi, come p.es. accendifuoco solidi. Durante l'utilizzo, il grill deve essere messo in modo stabile su una base salda.**

1. Impiegare i prodotti di qualità di LANDMANN, come carbone vegetale LANDMANN, bricchette di LANDMANN e accendifuoco solidi di LANDMANN.

2. Sistemare una parte della carbonella oppure le mattonelle di carbone nel braciere a bacinella .
3. Accendere uno o due accendifuoco solidi con un fiammifero. Posarli sullo strato presente del carbone di legna oppure di bricchette.
4. Far bruciare gli accendifuoco solidi per da 2 a 4 minuti. Poi riempire il braciere a bacinella con carbone di legna oppure con bricchette.
5. Dopo circa 15-20 minuti è visibile una cenere bianca sul carbone. Lo stato ottimale della brace è raggiunto. Uniformemente distribuire il materiale combustibile nel braciere a bacinella usando un utensile di metallo adatto.
6. Inserire il grill unto ed iniziare a grigliare.

## Pulizia / manutenzione

### **⚠** AVVERTIMENTO Pericolo di ustioni!

**Prima di eseguire la pulizia far raffreddare il grill completamente. Mai usare dell'acqua per raffreddare bruscamente la griglia. Altrimenti potrebbero risultare delle ustioni e scottatura.**

Per mantenere l'estetica, è necessaria una pulizia regolare. Non usare abrasivi.

1. Per una pulizia normale sono sufficienti un panno e detersivo d'uso commerciale.
2. In caso i componenti smaltati siano molto sporchi, utilizzare detergente per smalto d'uso commerciale (detergente per forno). Osservare le istruzioni del produttore riguardo al prodotto da utilizzare.
3. Pulire la griglia con detersivo o paglietta abrasiva antiruggine.

## Indicazioni ambientali & misure di smaltimento

Prestare attenzione alla pulizia e alla sicurezza durante l'utilizzo del grill e lo smaltimento dei residui. Smaltire i residui solo in recipienti adatti in metallo, ovvero materiali non combustibili.

Valgono le direttive locali sullo smaltimento dei rifiuti.

## Garanzia

Ci assumiamo la garanzia del grill per un periodo di due anni a partire dalla data di acquisto. La garanzia copre difetti di fabbricazione e componenti difettosi e si estende alla sostituzione degli stessi. I costi per trasporto, montaggio e sostituzione di pezzi usurati (braciere a bacinella, griglia) ed altro non sono oggetto della garanzia. La garanzia si estingue in caso di uso improprio e se sull'apparecchio si eseguono delle modifiche arbitrarie di qualsiasi tipo.

## H Általános biztonsági tanácsok

### FIGYELEM, égésveszély!

- Ügyeljen rá, hogy a grill sík és tűzálló - nem üveg vagy műanyag - felületen álljon.
- **FIGYELEM!** Ez a grillkészülék a használat során rendkívül felforrósodik, és ezért üzem közben nem szabad mozgatni!
- A grillezéshez viseljen grillező-kesztyűt, vagy használjon grillező-fogót.
- Hagyja a grillt teljesen lehűlni, mielőtt megtisztítaná.
- **VIGYÁZAT!** A begyújtáshoz, vagy az újra gyújtáshoz ne használjon spirituszt, vagy benzint!
- **VIGYÁZAT!** Kizárólag a gyújtási segédeszközökről szóló Európai Szabványnak (EN 1860-3) megfelelő gyújtási segédeszközöket használjon!
- Soha ne használjon vizet a faszén eloltásához.

### FIGYELEM, fulladásveszély!

- Ne használja zárt helyiségben!

### A gyermekek és háziállatok számára VESZÉLYES!

- Soha ne hagyja felügyelet nélkül a forró grillt.
- **FIGYELEM!** Tartsa távol a gyermekeket és háziállatokat!

## Előszó

Mielőtt **LANDMANN** grillt üzembe helyezné, kérjük, gondosan olvassa el ezt az összeszerelési és üzemeltetési útmutatót. Hamarosan meg fogja állapítani: Az összeállítása és kezelése könnyű és egyszerű.

## Rendeltetészerű használat

A grillt kizárólag grillezhető ételek elkészítésére szabad használni. Eközben be kell tartani a jelen útmutató valamennyi előírását. Csak magánhasználatra!

## A grillező-készülék biztonságos üzeme

**Az első használat előtt a grillt kb. 30 percig kell hevíteni.**

## Az eredményes összeszereléshez szükséges általános tudnivalók

Kérjük, figyelmesen olvassa el a tájékoztatót, és tartsa be a biztonsági tanácsokat. Szánjon elegendő időt az összeszerelésre. Előre gondoskodjon két-három négyzetméter sík munkaterületről. Vegye ki a készüléket a csomagolásból! Tegye a tartozékokat és a szükséges szerszámokat a keze ügyébe. Kérjük, ügyeljen rá: A csavarokat erősen csak a teljes összeszerelés után húzza meg. Ellenkező esetben nem kívánt befeszülés keletkezhet.

## A grill biztonságos üzemeltetéséhez szükséges tanácsok

A grill üzem közben álljon stabilan, szilárd alapon.

**Ne használja zárt helyiségben, vagy tető alatti helyen.**

Csak veszélytelen gyújtó-eszközöket használjon (ilyen pl. a LANDMANN-szilárd gyújtós).

A tüzelőanyag tartály felvevő képessége kb. (5) 0,75 kg / (27) 1,5 kg.

Az első használat előtt hevítse a grillt kb. 30 percig.

## A tüzelőanyag meggyújtása

### FIGYELEM, égésveszély!

**Ha benzinnel vagy spiritusszal gyújt be, belobbanás és ellenőrizhetetlen hőfejlődés következhet be. Kizárólag veszélytelen gyújtó-eszközöket használjon, mint pl. a szilárd tűzgyújtó. A grill üzem közben álljon stabilan, szilárd alapon.**

1. Használja a LANDMANN cég által kínált kiváló minőségű termékeket, így a LANDMANN - faszén, LANDMANN - brikettet és LANDMANN - szilárd alágyújtót.
2. Terítsen a tűztábla egy réteg faszén, illetve brikettet.
3. Gyufával gyújtson meg egy vagy két szilárd gyújtót. Tegye rá az előzőleg berakott faszén-, illetve brikett-rétegre.

4. Égesse a szilárd gyújtót 2 . 4 percig. Ezután lassan töltse meg a tűztálat a faszénnel ill. brikettel .

5. Kb. 15 - 20 perc múltán fehér hamuréteg jelenik meg a tüzelőanyag felületén. Ekkor elérte az optimális parázslást. Egyenletesen ossza szét a tüzelőanyagot egy alkalmas fém-szerszám segítségével a tűz-táiban.

6. Akassza be a becsírozott grillrácsot, és kezdheti a grillezést.

## Tisztítás / gondozás

### FIGYELEM, égésveszély!

**Hagyja a grillt teljesen lehűlni, mielőtt megtisztítaná. A forró grill gyors lehűtéséhez soha ne használjon vizet. Különböző égési sérülés vagy leforrasztás történhet.**

A szép külső megőrzésének természetes feltétele az időnkénti tisztítás. Ne használjon semmiféle súrolószert.

1. A szokásos tisztításhoz elegendő a kereskedelemben kapható mosogatószer vízzel, és egy törülőruha.
2. Ha a készülék zománczott felületei erősebben elszennyeződtek, használjon a kereskedelemben kapható zománc tisztító-szert (sütő-tisztítót). Tartsa be a használni kívánt szer gyártójának előírásait.
3. A grillrácsot mosogatószerrel vagy rozsdamentes tisztító-párnával tisztogassa meg.

## A környezetvédelemmel kapcsolatos tudnivalók és az ártalmatlanítás tennivalói

A grill használata során és a tüzelőanyag maradványának ártalmatlanításakor ügyeljen a tisztaságra. A hulladékok elhelyezésére csak az erre a célra szolgáló, fémből vagy más nem éghető anyagból készült edényt használjon.

Az ártalmatlanítás során a helyi rendelkezések érvényesek.

## Jótállás

A vásárlás időpontjától számítva a grillkészülékre 2 év garanciát adunk. A jótállás az esetleges gyártási hibákra és hibás alkatrészekre vonatkozik, és az érintett elemek kicserélésére korlátozódik. A szállítás, szerelés és az elhasznált alkatrészek (tűztál, grill) és egyéb cseréje nem képezik a szavatosság részét. Helytelen kezelés, valamint a készüléken eszközölt bármilyen önkényes változtatás esetén megszűnik a jótállás.



## PL Ogólne wskazówki dotyczące bezpieczeństwa użytkowania

### **OSTRZEŻENIE przed oparzeniem!**

- Uważać, aby grill był ustawiony na równej i ogniotrwałej powierzchni, która nie jest wykonana ze szkła ani tworzywa sztucznego.
- **UWAGA!** Niniejszy grill nagrzewa się do bardzo wysokiej temperatury i nie wolno go przestawiać podczas grillowania!
- Podczas grillowania nosić rękawice ochronne lub używać szczypic grillowych.
- Przed czyszczeniem pozostawić grill aż do całkowitego ostygnięcia.
- **UWAGA!** Nie używać do rozpalania spirytusu, benzyny ani innych podobnych płynów!
- **UWAGA!** Stosować tylko podpałki zgodne z normą EN 1860-3!
- Nigdy nie gasić wodą węgla drzewnego.

### **OSTRZEŻENIE przed niebezpieczeństwem uduszenia!**

- Nie grillować w zamkniętych pomieszczeniach!

### **NIEBEZPIECZEŃSTWO dla dzieci i zwierząt domowych!**

- Nie pozostawiać gorącego grilla bez nadzoru.
- **UWAGA!** Chronić przed dziećmi i zwierzętami domowymi!

### Wstęp

Przed pierwszym użyciem tego grilla firmy **LANDMANN** prosimy o dokładne przeczytanie niniejszej instrukcji montażu i obsługi. Szybko przekonają się Państwo, że montaż i obsługa grilla są bardzo łatwe.

### Użytkowanie zgodne z przeznaczeniem

Grill wolno stosować wyłącznie do przyrządzania potraw nadających się do grillowania. Podczas grillowania należy przestrzegać wszystkich informacji podanych w niniejszej instrukcji. **Tylko do użytku prywatnego!**

### Bezpieczne wskazówki użytkowania grilla

Przed pierwszym użyciem grill należy rozpałcić przez ok. 30 minut.

### Ogólne wskazówki montażowe

Prosimy o dokładne przeczytanie instrukcji montażu i przestrzeganie wskazówek bezpieczeństwa. Prosimy przeznaczyć na montaż odpowiednią ilość czasu. Najpierw należy przygotować sobie równą powierzchnię roboczą o wielkości około dwóch, trzech metrów kwadratowych. Wyjąć grill z opakowania! Wszystkie części oraz potrzebne narzędzia powinny znajdować się w zasięgu ręki. **Uwaga:** dopiero po zakończeniu montażu dociągnąć mocno wszystkie połączenia śrubowe. W przeciwnym razie może dojść do niepożądanych naprężeń.

### Wskazówki dotyczące bezpiecznego użytkowania grilla

Podczas grillowania grill musi stać na stabilnym podłożu.

**Nie używać grilla w zamkniętych pomieszczeniach ani miejscach zadanych.** Stosować do rozpalania grilla tylko bezpieczne podpałki (np. podpałka stała LANDMANN). Palenisko ma pojemność ok. (5) 0,75 kg / (27) 1,5 kg.

Przed pierwszym użyciem grill należy rozpałcić przez ok. 30 minut.

### Rozpalanie grilla

#### **OSTRZEŻENIE przed oparzeniem!**

**Stosowanie do rozpalania benzyny lub spirytusu może spowodować wyfuknięcia i niekontrolowany wzrost temperatury. Stosować tylko bezpieczne materiały, np. podpałki stałe. Podczas grillowania grill musi stać na stabilnym podłożu.**

1. Stosować tylko wyroby wysokiej jakości firmy LANDMANN, jak Węgiel drzewny LANDMANN, Brykiety LANDMANN i Podpałka stała LANDMANN.
2. Ułożyć warstwowo w palenisku wymaganą ilość węgla drzewnego lub brykietów.

3. Rozpałcić zapalką jeden lub dwa kawałki podpałki stałej. Pałkę się kawałki położyć na ułożoną warstwę węgla drzewnego lub brykietów.
4. Począć 2 - 4 minuty, aż podpałka się rozpali. Następnie powoli nasypać do paleniska węgiel drzewny lub brykiety.
5. Po ok. 15 - 20 minutach na węglu widoczny jest biały popiół. Powstały żar ma teraz optymalną temperaturę. Przy użyciu odpowiedniego metalowego przedmiotu rozłożyć równomiernie w palenisku węgiel drzewny / brykiety.
6. Zawiesić natłuszczony ruszt grillowy i rozpocząć grillowanie.

### Czyszczenie / konserwacja

#### **OSTRZEŻENIE przed oparzeniem!**

**Przed czyszczeniem pozostawić grill aż do całkowitego ostygnięcia. Nigdy nie polewać wodą gorącego grilla. Grozi to oparzeniem.**

Aby grill zachował estetyczny wygląd, konieczne jest oczywiście regularne czyszczenie. Nie używać środków do szorowania.

1. Do normalnego czyszczenia wystarczy ścierka i woda z dodatkiem zwykłego płynu do mycia naczyń.
2. W przypadku silnego zabrudzenia części emaliowanych należy stosować dostępny w handlu środek do czyszczenia powierzchni emaliowanych (płyn do czyszczenia piekarników). Uwzględnić zalecenia producenta stosowanego środka czyszczącego.
3. Ruszt grillowy czyścić płynem do mycia naczyń lub gąbką z nierdzewnej wełny stalowej.

### Uwagi dotyczące ochrony środowiska i usuwania odpadów

Przestrzegać czystości i bezpieczeństwa podczas grillowania i usuwania odpadów. Odpady wyrzucać tylko do przeznaczonych do tego pojemników metalowych lub wykonanych z niepalnych materiałów.

Recykling zgodnie z miejscowymi przepisami.

### Gwarancja

Udzielamy gwarancji na grill na okres dwóch lat od daty zakupu. Gwarancja obejmuje wady produkcyjne i materiałowe oraz zapewnia wymianę uszkodzonych części. Koszty dostawy, montażu, wymiany zużytych części (palenisko, ruszt grilla) i inne nie są objęte niniejszą gwarancją. Nieprawidłowa obsługa i wszelkie samowolne modyfikacje grilla prowadzą do wygaśnięcia gwarancji.

## **S** Allmänna säkerhetsanvisningar

### **⚠ VARNING för brännskador!**

- Se till att grillen står på en jämn och eldfast yta som inte är av glas eller plast.
- **SE UPP!** Grillen blir mycket het och får inte vidröras under drift!
- Ha alltid grillhandskar på dig eller använd grilltång.
- Innan du rengör den ska du låta den kylas av helt.
- **Var försiktig!** Använd inte sprit eller bensin till att tända eller tända på nytt!
- **Var försiktig!** Använd endast tändmedel som motsvarar den europeiska normen för tändmedel (EN 1860-3)!
- Använd aldrig vatten till att släcka träkolen med.

### **⚠ VARNING för kvävning!**

- Ska inte användas i slutna utrymmen!

### **⚠ FARA för barn och husdjur!**

- Lämna aldrig en het grill utan uppsikt.
- **SE UPP!** Håll barn och husdjur på avstånd från den!

## Förord

Innan du börjar använda denna kvalitetsgrill **LANDMANN** ska du läsa igenom följande monterings- och bruksanvisning noga.

Du kan snabbt fastställa:

den är enkelt konstruerad och lätt att hantera.

## Avsedd användning

Grillen får uteslutande användas för tillagning av maträtter som kan grillas. Därvid måste alla riktlinjer i dessa anvisningar följas.

**Den är avsedd endast för privat bruk!**

## Säker användning av grillen

Innan den används första gången ska grillen ha värmts upp i ungefär 30 minuter.

## Allmänna monteringsanvisningar

Läs igenom monteringsanvisningarna noga och följ säkerhetsanvisningarna. Ta dig också tillräckligt med tid för monteringen. Se i förväg till att du har en jämn arbetsyta på två till tre kvadratmeter. Ta ut grillen ur förpackningen! Lägg upp delarna och nödvändiga verktyg så att du lätt kan få tag i dem.

Tänk på att dra åt alla skruvar ordentligt först när monteringen är klar. I annat fall kan det uppkomma oönskade spänningar.

## Anvisningar för säker användning av grillen:

Grillen måste stå stabilt och på ett fast underlag när den används.

**Använd den inte på övertäckta ytor eller i slutna rum!**

Använd bara ofarliga tändmedel (som t.ex. LANDMANN:s tändmedel för fasta ämnen). Bränslebehållaren har en volym på ungefär (5) 0,75 kg / (27) 1,5 kg.

Innan du använder den första gången ska grillen ha värmts upp i ca 30 minuter.

## Antänd bränslet

### **⚠ VARNING för brännskador!**

**Om du tänder med sprit eller bensin kan det uppstå okontrollerad värmeutveckling på grund av explosioner. Använd därför bara ofarliga bränslen som t.ex. tändare i fast material. Grillen måste stå stabilt och på ett fast underlag när den används.**

1. Använd kvalitetsprodukter från LANDMANN, som LANDMANN-

träkol, LANDMANN- briketter LANDMANN:s tändningsmedel för fasta ämnen.

2. Lägg en del av träkolen eller briketterna i ett skikt i eldfatet .
3. Sätt med en tändsticka fyr på en eller två tändare för fasta ämnen. Lägg sedan dessa på skiktet av träkol eller briketter.
4. Låt tändaren i fast material brinna i två till fyra minuter. Fyll sedan långsamt på eldfatet med träkol eller briketter.
5. Efter 15 till 20 minuter syns det vit aska på bränngodset. Optimalt glödtillstånd har då uppnåtts. Fördela bränngodset jämnt i eldfatet med ett lämpligt metallverktyg .
6. Häng upp det infettade grillgallret och börja grilla.

## Rengöring/skötsel

### **⚠ VARNING för brännskador!**

**Innan du rengör den ska du låta den kylas av helt. Kyl aldrig av den heta grillen med vatten. Du kan då bränna eller skälla dig.**

För att grillen ska se snygg ut krävs naturligtvis lämplig rengöring. Använd dock inte skurmedel till detta.

1. För normal rengöring räcker det med en disktrasa och vatten plus vanligt diskmedel.
2. Om de emaljerade delarna är kraftigt nedsmutsade ska du använda ett vanligt emaljrengöringsmedel (för bakugnar) som finns att köpa. Följ tillverkarens anvisningar beträffande det medel som ska användas.
3. Rengör grillen med diskmedel och en rostfri putsdyna.

## Anvisningar beträffande miljö- och avfallshantering

Se till att grillen är ren när du hanterar den och när du avfallshanterar restmaterial. Var noga med att avfallshandera restavfall i därför avsedda kärl av metall resp. icke brännbara material.

Lokala bestämmelser gäller för avfallshantering.

## Garanti

Garanti för denna grill gäller 2 år fr.o.m inköpsdatum och omfattar endast produktionsfel och saknade delar som ersätts. Kostnader för frakt, montering, ersättning av förlitna delar (eldfat, grillgaller) och annat ingår inte i garantin. Garantin gäller inte heller vid egen modifiering eller annan ändring av grillen. Garantin gäller endast mot uppvisande av kvitto.

## **N** Generelt om sikkerhet

### **⚠ VÆR VARSOM! Det kan oppstå forbrenningsskader!**

- Sørg for at grillen står på en plan og ildfast overflate som ikke består av glass eller plast.
- **OBS!** Denne grillen blir veldig varm og må ikke flyttes mens den er i bruk!
- Bruk grillhansker eller grillklype når du skal grille.
- La grillen bli helt kald før rengjøring.
- **VÆR FORSIKTIG!** Ikke bruk sprit eller bensin til opptenning eller gjenopptenning.
- **VÆR FORSIKTIG!** Bruk bare tennblokker i ht. europeisk standard for tennmaterialer (EN 1860-3).
- Grillkull må aldri slukkes med vann.

### **⚠ VÆR VARSOM! Kvelningsfare!**

- Må ikke brukes i lukkede rom!

### **⚠ VÆR VARSOM! FARLIG for barn og husdyr.**

- NB! Gå aldri fra en varm grill uten oppsyn.
- **OBS!** Pass på at barn og dyr ikke oppholder seg i nærheten av ildstedet.

## Forord

Før denne **LANDMANN** kvalitetsgrillen tas i bruk, bør du lese monterings- og bruksveiledningen nøye.

Du vil snart oppdage at:

Grillen er lett å montere og bruke.

## Fastsatt bruksområde

Grillen må brukes kun for å tilberede mat som kan grilles. Alle angivelser i denne veiledningen må følges.

NB! Kun til privat bruk.

## Sikker bruk av grillen

**Før grillen tas i bruk første gang, må den varmes opp i ca. 30 minutter.**

## Generelle råd for å lykkes med monteringen

Les monteringsveiledningen nøye, og følg sikkerhetsrådene. Beregn god tid til monteringsarbeidet. Klargjør en plan arbeidsflate på ca. 2 til 3 m<sup>2</sup>. Ta grillen ut av esken. Legg frem delene og nødvendig verktøy innen rekkevidde.

OBS! Vent med å trekke til festeskruene til grillen er ferdig montert. Ellers kan det oppstå uønskede spenninger.

## Råd for sikker bruk av grillen

Når grillen er i bruk, må den stå stabilt på et fast underlag.

**Må ikke brukes i lukkede rom eller under tak.**

Bruk kun ufarlig tennmateriale (f.eks. LANDMANN-tennblokker).

Grillkullbeholderen har en kapasitet på ca. (5) 0,75 kg / (27) 1,5 kg.

Før grillen skal brukes for første gang, bør den varmes opp i ca. 30 minutter.

## Opptenning av grillkull

### **⚠ VÆR VARSOM! Det kan oppstå forbrenningsskader!**

**Hvis man tenner opp med bensin eller sprit, kan det oppstå småeksplosjoner og ukontrollert varmeutvikling. Bruk kun ufarlig brennmateriale, f.eks. tennblokker.**

**Når grillen er i bruk, må den stå stabilt på et fast underlag.**

1. Bruk LANDMANN kvalitetsprodukter, f.eks. LANDMANN grillkull, LANDMANN briketter og LANDMANN tennblokker.
2. Legg et lag trekull eller briketter i brennskålen .

3. Tenn opp 1 eller 2 tennblokker med en fyrstikk. Plasser disse på grillkullet eller brikettene som allerede ligger i grillen.

4. La tennblokkene brenne i 2 til 4 minutter. Etterfyll brennskålen litt etter litt med trekull eller briketter.

5. Etter ca. 15 til 20 minutter er brennmaterialet dekket av hvit aske. Da er glødingen optimal. Bruk et egnet verktøy av metall for å spre brennmaterialet jevnt utover brennskålen .

6. Grillristen smøres med fett og hektes på plass. Nå kan du begynne å grille.

## Rengjøring/vedlikehold

### **⚠ VÆR VARSOM! Det kan oppstå forbrenningsskader!**

**La grillen bli helt kald før rengjøring. Bruk aldri vann for å hurtigavkjøle en varm grill! Det kan oppstå forbrenningsskader på personer.**

For at ovnen ikke skal bli stygg, bør den selvsagt rengjøres fra tid til annen. Ikke bruk skuremidler.

1. Vanlig rengjøring kan utføres med en vaskeklut og vann tilsatt vanlig oppvaskmiddel.
2. Emaljerte deler som er ekstra tilsmusset kan rengjøres med et vanlig middel for rengjøring av emaljerte flater eller stekeovn. Følg bruksanvisningen for det middelet som du bruker.
3. Grillristen rengjøres med oppvaskmiddel og en rustfri kjøkkenskrubb.

## Miljøvennlig bruk og avfallshåndtering

Vær renslig når du bruker grillen. Restavfall må kastes i spesielle beholdere for slikt formål, laget av metall eller ikke-brennbart materiale. Følg lokale forskrifter for avfallshåndtering.

## Garanti

Garanti for griller gjelder i 2 år fra kjøpsdato, og dekker kun produksjonsfeil og manglende deler som erstattes. Garantien omfatter ikke kostnader for frakt, montering, utskifting av slitasjedeler (ildfat, grillrist) o.l. Garantien gjelder heller ikke ved ombygging eller annen forandring av grillen. Forøvrig gjelder norsk kjøpslov.



## **DK** Generelle sikkerhedsanvisninger

### **⚠ ADVARSEL - fare for forbrænding!**

- Sørg for, at grillen er placeret på en plan og ildfast overflade, som ikke er af glas eller kunststof.
- **PAS PÅ!** Denne grill bliver meget varm og må derfor ikke flyttes, mens den er i brug!
- Anvend grillhandsker under grillingen, eller brug en grilltang.
- Grillen skal være helt afkølet, inden den rengøres.
- **PAS PÅ - FARE!** Der må ikke anvendes husholdningssprit eller benzin til optænding eller genoptænding!
- **PAS PÅ - FARE!** Anvend kun optændingsmidler, som opfylder kravene i den europæiske standard for optændingsmidler (EN 1860-3)!
- Sluk aldrig glødende trækul med vand.

### **⚠ ADVARSEL - fare for kvælning!**

- Må ikke anvendes i lukkede rum!

### **⚠ FARE for børn og husdyr!**

- Lad aldrig den varme grill være uden opsyn.
- **PAS PÅ!** Sørg for, at børn og husdyr ikke kommer for tæt på!

## Forord

Læs venligst denne montage- og betjeningsvejledning igennem, inden denne kvalitetsgrill fra **LANDMANN** tages i brug.

De vil hurtigt opdage:

Både montagen og betjeningen er let og enkel.

## Korrekt anvendelse iht. formål

Grillen er udelukkende beregnet til tilberedning af grillede retter. Under anvendelsen skal alle anvisninger i denne betjeningsvejledning overholdes. Kun beregnet privat til brug!

## Sikker anvendelse af grillen

Inden grillen anvendes første gang, skal den opvarmes i ca. 30 minutter.

## Generelle anvisninger om korrekt montage

Læs følgende montagevejledning grundigt igennem, og overhold sikkerhedsanvisningerne. Sørg for at have tilstrækkelig god tid til at udføre montagen. Der skal bruges et plant arbejdsområde på ca. to til tre kvadratmeter. Tag apparatet ud af emballagen! Læg alle enkeltdele og det nødvendige værktøj parat. Bemærk venligst: Først når montagen er færdig, skal alle skruesamlingerne spændes fast til. Ellers kan der opstå uønskede spændinger i materialet.

## Anvisninger til sikker brug af grillen

Grillen skal være opstillet på et plant og stabilt underlag under brugen.

**Grillen må ikke anvendes indendørs eller under overdækninger.**

Der må kun anvendes ufarlige midler til optænding (som f.eks. LANDMANN optændingsblokke). Brændselsbeholderen kan rumme ca. (5) 0,75 kg / (27) 1,5 kg.

Inden grillen anvendes første gang, skal den opvarmes i ca. 30 minutter.

## Antænding af brændsel

### **⚠ ADVARSEL - fare for forbrænding!**

Ved antænding med benzin eller sprit kan der ske forpufninger, som kan medføre ukontrollabel varmeudvikling. Brug derfor udelukkende ufarlige optændingsmidler, som f.eks. faste optændingsblokke. Grillen skal stå stabilt placeret på et fast underlag under anvendelsen.

1. Anvend kvalitetsprodukter fra LANDMANN, så som LANDMANN-trækul, LANDMANN-briketter og LANDMANN-optændingsblokke.

2. Læg en del af trækullene eller briketterne i et lag i kulbeholderen .
3. Tænd en eller to optændingsblokke med en tændstik. Læg dem ovenpå laget af trækul eller briketter.
4. Lad optændingsblokkene brænde i 2 til 4 minutter. Fyld derefter kulbeholderen langsomt op med trækul eller briketter.
5. Efter ca. 15 til 20 minutter bliver kullene/briketterne dækket af et lag hvid aske. Nu gløder kullene optimalt. Fordel ved hjælp af et egnet metalredskab trækullene/briketterne jævnt i kulbeholderen .
6. Grillristen, der forinden skal smøres med lidt fedtstof, hænges ind på plads, og grillingen kan begynde.

## Rengøring / pleje

### **⚠ ADVARSEL - fare for forbrænding!**

**Grillen skal være helt afkølet, inden den rengøres. Køl aldrig den varme grill ned med vand. Dette kan medføre forbrændinger og skoldninger.**

For at bevare grillens pæne udseende, er det nødvendigt at rengøre den med jævne mellemrum. Der må ikke anvendes skurende midler.

1. Til den normale rengøring kræves der kun en klud og sæbevand med normalt opvaskemiddel.
2. Hvis de emaljerede dele er meget snavsede, skal der anvendes et almindeligt rengøringsmiddel beregnet til emaljerede overflader (rengøringsmiddel til bageovne). Overhold producentens brugsanvisninger for det anvendte rengøringsmiddel.
3. Rengør grillristen med opvaskemiddel eller en rustfri rengøringsvamp.

## Anvisninger vedr. miljøbeskyttelse & korrekt bortskaffelse

Tag hensyn til miljøet ved omgang med grillen og ved bortskaffelse af affald og aske. Affald af denne type må kun lægges i dertil indrettede beholdere af metal eller af andre ikke-brændbare materialer.

De lokale bestemmelser for bortskaffelse af affald skal overholdes.

## Garanti

Vi yder garanti for grillen i en periode på 2 år efter købsdato. Garantien omfatter produktionsfejl og fejlbehæftede dele og omfatter udskiftning af sådanne dele. Garantien omfatter ikke omkostninger for fragt, montage, udskiftning af slidte dele (kulbeholder, grillrist) eller lignende. Garantien bortfalder ved forkert anvendelse, eller hvis der uden forudgående aftale foretages ændringer af grillen uanset art.

**VARO palovammoja!**

- Käytä grilliä tasaisella, tulenkestävällä alustalla (ei lasisella eikä muovisella).
- **HUOMIO!** Grilli kuumenee erittäin kuumaksi, eikä sitä saa siirtää käytön aikana!
- Käytä grillatessasi grillauskäsineitä tai grillauspihettä.
- Anna grillin jäähtyä täysin ennen puhdistamista.
- **VARO!** Älä käytä sytyttämiseen spriiä tai bensiiniä!
- **VARO!** Käytä vain eurooppalaisen normin (EN 1860-3) mukaisia sytytysaineita!
- Älä käytä vettä puuhiilien sammuttamiseen.

**VARO tukehtumisvaara!**

- Älä käytä suljetuissa tiloissa!

**VAARA – pidä lapset ja kotieläimet kaukana!**

- Älä jätä kuumaa grilliä vaille silmälläpitoa.
- **HUOMIO!** Pidä lapset ja kotieläimet kaukana!

**Esipuhe**

Ennen kuin otat laadukkaan **LANDMANN** -grillin käyttöön, lue asennus- ja käyttöohjeet huolellisesti.

Toteat pian:

Laite on helppo koota ja käyttää.

**Määräystenmukainen käyttö**

Grilliä saa käyttää vain grillattavien ruokien valmistamiseen. Kaikkia ohjeita on noudatettava.

**Grillin turvallinen käyttö**

**Kuumenna grilliä noin 30 minuuttia ennen ensimmäistä käyttöä.**

**Yleisiä asennusohjeita**

Lue asennusohjeet huolellisesti ja noudata turvallisuusohjeita. Varaa riittävästi aikaa asentamiseen. Varaa aluksi kaksi - kolme neliometriä työtilaa. Poista laite pakkauksesta! Aseta osat ja tarvittavat työkalut ulottuville.

Huomaa: Kiristä kaikki ruuviliitokset vasta asentamisen jälkeen. Muuten voi syntyä ei-toivottuja jännitteitä.

**Grillin turvallinen käyttö**

Grillin on seistävä käytettäessä tasaisella ja kiinteällä alustalla.

**Älä käytä suljetuissa tiloissa tai katon alla.**

Käytä vain vaarattomia sytytysaineita (esim. LANDMANN-sytytyspaloja).

Polttoainetilaan mahtuu noin (5) 0,75 kg / (27) 1,5 kg.

Kuumenna grilliä noin 30 minuuttia ennen ensimmäistä käyttöä.

**Polttoaineen sytyttäminen**

**VARO palovammoja!**

**Sytyttämiseen käytettävä bensiini tai sprii voi hulmahtaessaan tuottaa hallitsemattomasti lämpöä. Käytä vain vaarattomia sytytysvälineitä, esimerkiksi sytytyspaloja. Grillin on seistävä käytettäessä tasaisella ja kiinteällä alustalla.**

1. Käytä LANDMANNin laatutuotteita, kuten LANDMANN-puuhiiliä, LANDMANN-brikettejä LANDMANN-sytytyspaloja.
2. Kaada osa puuhiilistä tai briketeistä hiilitilaan .
3. Sytytä yksi tai kaksi sytytyspaloa tulitikulla. Aseta ne hiilien tai brikettien päälle.

4. Anna sytytyspalojen palaa 2 - 4 minuuttia. Täytä sitten hiilitila hitaasti puuhiilillä tai briketeillä.

5. Kun grillihiilien tai -brikettien pinta on noin 15-20 minuutin kuluttua harmaan tuhkan peittämä, on hiillos valmis grillaamisen aloittamiseen. Levitä polttoaine sopivalla metallivelineellä tasaisesti hiilitilaan .

6. Aseta rasvattu grillausritilä paikalleen ja aloita grillaaminen.

**Puhdistaminen / hoito**

**VARO palovammoja!**

**Anna grillin jäähtyä täysin ennen puhdistamista. Älä käytä vettä kuuman grillin nopeaan jäähdyttimeen. Vesi polttaa höyrystyessään.**

Grilli pysyy hyvän näköisenä, kun se puhdistetaan silloin tällöin. Älä käytä hankausaineita.

1. Normaaliin puhdistamiseen riittävät tiskiriepu, vesi ja astianpesuaine.
2. Jos emaloidut osat ovat erittäin likaisia, käytä yleisiä emalipuhdistusaineita (uunipuhdistusainetta). Noudata aineen valmistajan ohjeita.
3. Puhdista grillausritilä astianpesuaineella ja ruostumattomalla puhdistusyynnillä.

**Ympäristön huomioon ottaminen ja hävittäminen**

Noudata siisteyttä käsitellessäsi grilliä ja hävittäessäsi jätteitä. Lajittele jätteet aina tarkoituksenmukaisiin jäteastioihin, jotka on valmistettu metallista tai palamattomasta materiaalista.

Noudata jätteiden hävityksessä paikallisia määräyksiä.

**Takuu**

Tällä grillillä on 2 vuoden takuu ostopäivästä lähtien ja koskee tuotantovirheitä tai puuttuvia osia, jotka korvataan. Rahti-, asennus-, endast en . (tulipesä, grilliritilä) vaihto- yms. kulut eivät kuulu takuun piiriin.. Takuun voimassaoloaika tulee todentaa esittämällä ostokuitti.

## **RO** Indicații generale pentru siguranță

### **⚠️ AVERTISMENT Pericol de arsuri!**

- Asigurați-vă că grătarul este amplasat pe o suprafață plană, ignifugă, care nu este din sticlă sau plastic.
- **ATENȚIE!** Când grătarul se află în funcțiune, se încălzește foarte tare și nu trebuie mutat.

În timpul gătitului, purtați mănuși speciale sau folosiți cleștele pentru grătar.

Înainte de a curăța grătarul, asigurați-vă că acesta s-a răcit în întregime.

- **ATENȚIE!** Pentru a aprinde sau reaprinde grătarul, nu folosiți spirt sau benzină!
- **ATENȚIE!** Folosiți substanțe de aprindere în conformitate cu norma europeană pentru substanțe de aprindere (EN 1860-3)!
- Nu folosiți niciodată apă pentru a stinge cărbunii.

### **⚠️ PERICOL de sufocare!**

- A nu se folosi în spații închise!

### **⚠️ PERICOL pentru copii și animale domestice!**

- Nu lăsați grătarul nesupravegheat atâta timp cât e fierbinte.
- **ATENȚIE!** Țineți la distanță copiii și animalele domestice!

## Introducere

Înainte de a folosi grătarul **LANDMANN**, vă rugăm să citiți cu atenție aceste instrucțiuni de folosire și montaj. Veți observa imediat că montajul și folosirea sunt ușoare și simple.

## Destinație normală

Grătarul poate fi folosit exclusiv pentru prepararea mâncărurilor care se gătesc pe un grătar. Trebuie respectate toate indicațiile prevăzute în prezentele instrucțiuni. **Doar pentru uz privat!**

## Funcționarea sigură a grătarului

Înainte de a folosi grătarul pentru prima dată, acesta trebuie încălzit timp de 30 minute

## Indicații generale pentru un montaj fără probleme

Vă rugăm să citiți cu atenție indicațiile de montaj și să respectați avertismentele de siguranță. Asigurați-vă că aveți suficient timp pentru montarea grătarului. Pregătiți mai întâi o suprafață de lucru plană de circa doi sau trei metri pătrați. Scoateți aparatul din ambalaj! Pregătiți componentele și sculele necesare pentru montaj. **Vă rugăm să aveți grijă** să strângeți bine toate șuruburile doar după montaj. În caz contrar, pot apărea tensiuni nedorite.

## Indicații pentru folosirea în siguranță a grătarului

În timpul folosirii, grătarul trebuie fixat bine pe o suprafață solidă. **Nu îl folosiți în spații închise sau pe suprafețe acoperite.**

Folosiți doar substanțe de aprindere nepericuloase (de ex. – aprinzătorul LANDMANN). Rezervorul mic de combustibil (5) are o capacitate de circa 0,75 kg. Rezervorul mare de combustibil (27) are o capacitate de circa 1,5 kg. Înainte de a folosi grătarul pentru prima dată, acesta va trebui încălzit timp de 30 minute.

## Aprinderea combustibilului

### **⚠️ AVERTISMENTE Pericol de arsuri!**

În timpul aprinderii cu benzină sau spirt, pot apărea eventuale deflagrații cu eliberări de căldură incontroleabile. **Folosiți doar materiale combustibile nepericuloase, ca de ex. arzătoare solide. În timpul folosirii, grătarul trebuie fixat cât mai bine pe o bază solidă.**

1. Folosiți produse de calitate LANDMANN, cum ar fi cărbunele vegetal LANDMANN, brichete LANDMAN și aprinzătoare solide LANDMANN.

2. Așezați o parte din cărbuni sau brichetele de cărbune în tava de ardere.
3. Aprindeți una sau două pastile solide de aprindere cu un chibrit. Așezați-le pe stratul existent din cărbuni de lemn sau brichete.
4. Lăsați să ardă pastilele solide timp de 2 – 4 minute. Apoi umpleți tava de ardere cu cărbuni din lemn sau brichete.
5. După circa 15-20 minute, puteți observa o cenușă albă pe cărbuni. În acest moment s-a ajuns la starea optimă a jăriticului. Distribuți uniform materialul combustibil în tava de ardere, folosind un instrument de metal adecvat.
6. Introduceți grătarul uns și începeți să prăjiți alimentele.

## Curățare/întreținere

### **AVERTISMENT Pericol de arsuri!**

**Înainte de a începe curățarea, lăsați grătarul să se răcească complet. Nu folosiți niciodată apă pentru a răci brusc grătarul. În caz contrar, se pot produce arsuri și răniri.**

Pentru a păstra aspectul grătarului, acesta are nevoie de o curățare regulată. Nu folosiți substanțe abrazive.

1. Pentru o curățare normală, este suficientă o cârpă și un detergent de uz comercial.
2. În cazul în care componentele emailate sunt foarte murdare, folosiți detergenți pentru email de uz comercial (detergent pentru cuptor). Respectați instrucțiunile producătorului cu privire la produsul pe care îl folosiți.
3. Curățați grătarul cu detergent sau o lavetă abrazivă antirugină.

## Indicații privitoare la mediu & măsuri de eliminare deșeurilor

Păstrați curățenia în timp ce folosiți grătarul și eliminați reziduurile într-un mod sigur. Evacuați deșeurile doar în recipiente adecvate din metal sau materiale neinflamabile.

Se aplică directivele locale cu privire la eliminarea deșeurilor.

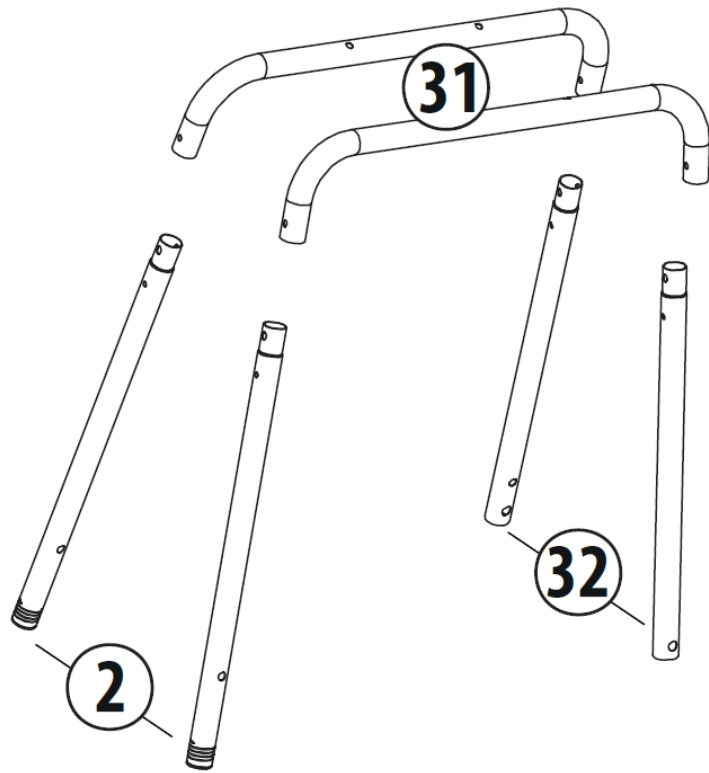
## Garantie

Offerim pentru acest grătar o garanție de doi ani începând cu data cumpărării. Garanția acoperă defectele de fabricație și componentele defectuoase și se extinde la înlocuirea acestora. Costurile de transport, montaj și înlocuire a pieselor uzate (tava de ardere, grilaj) și altele nu fac obiectul garanției. Garanția se anulează în caz de folosire improprie sau dacă asupra aparatului se efectuează modificări arbitrare de orice fel.

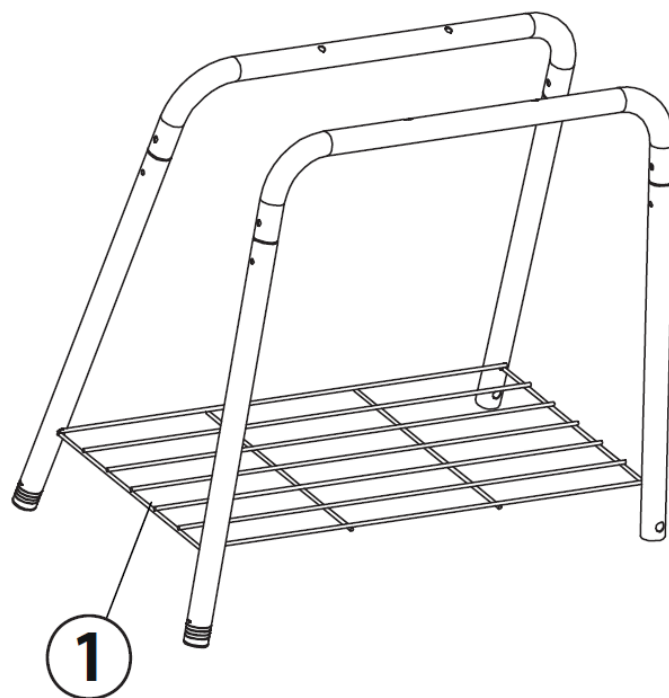




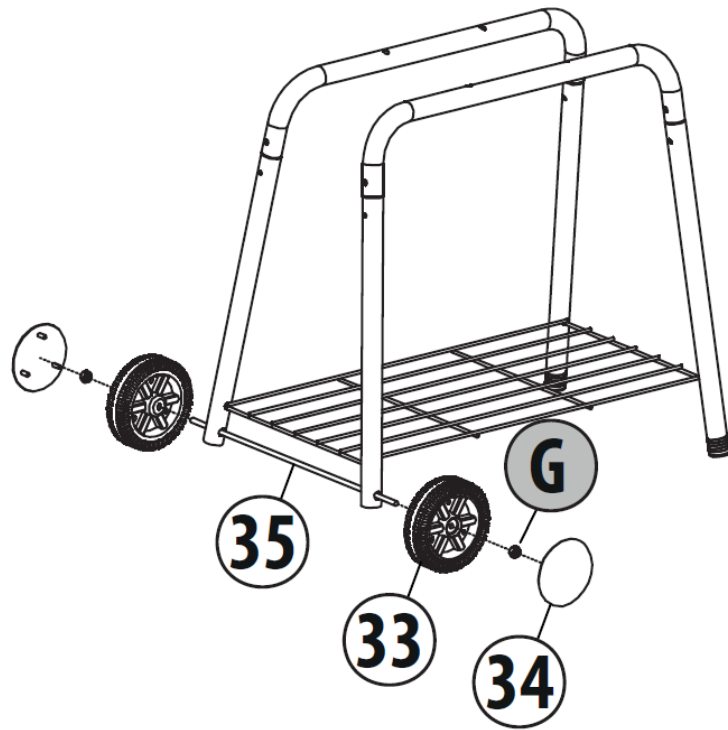
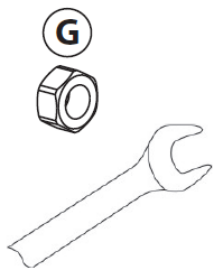
1.



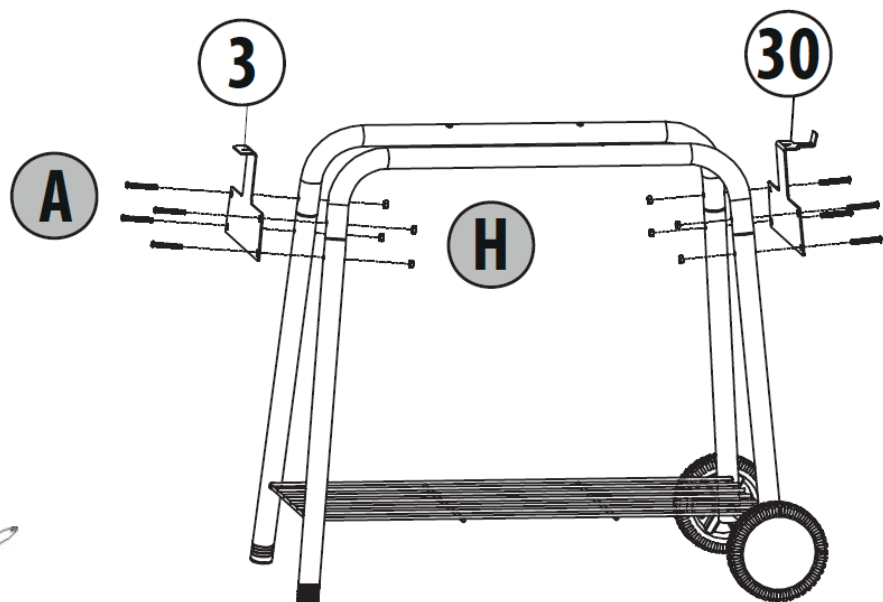
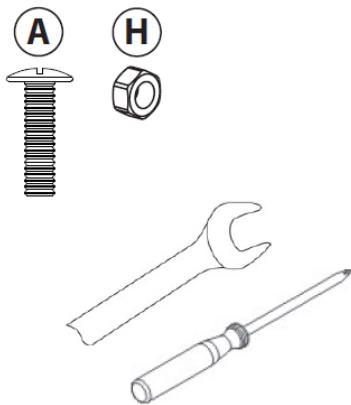
2.



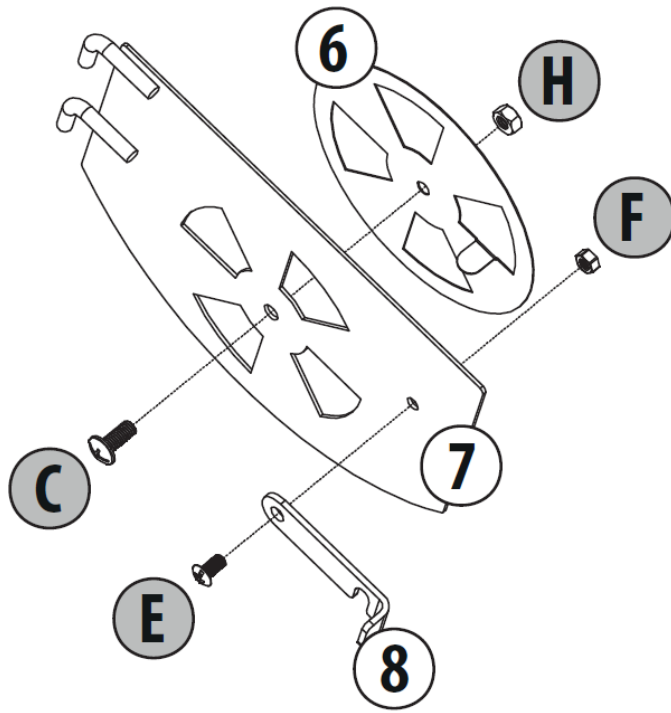
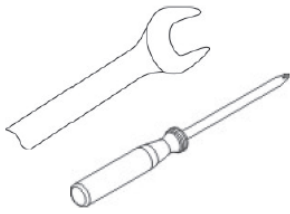
3.



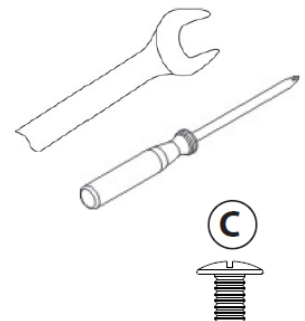
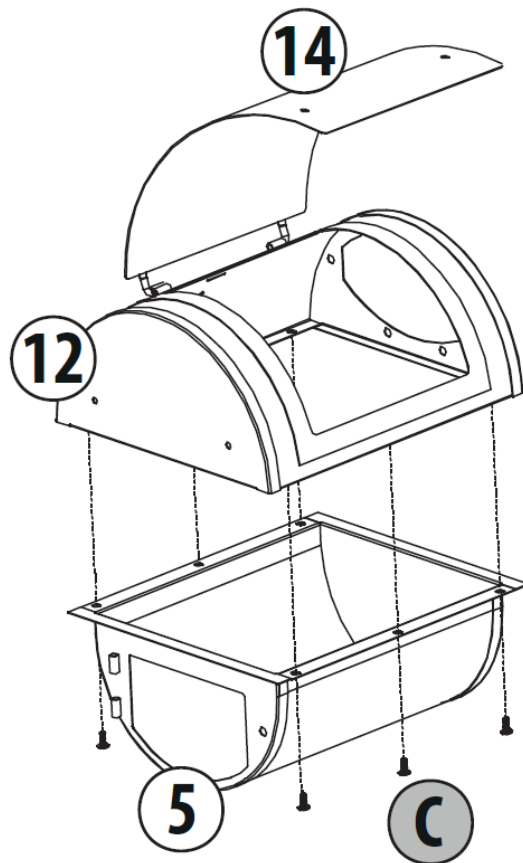
4.



5.

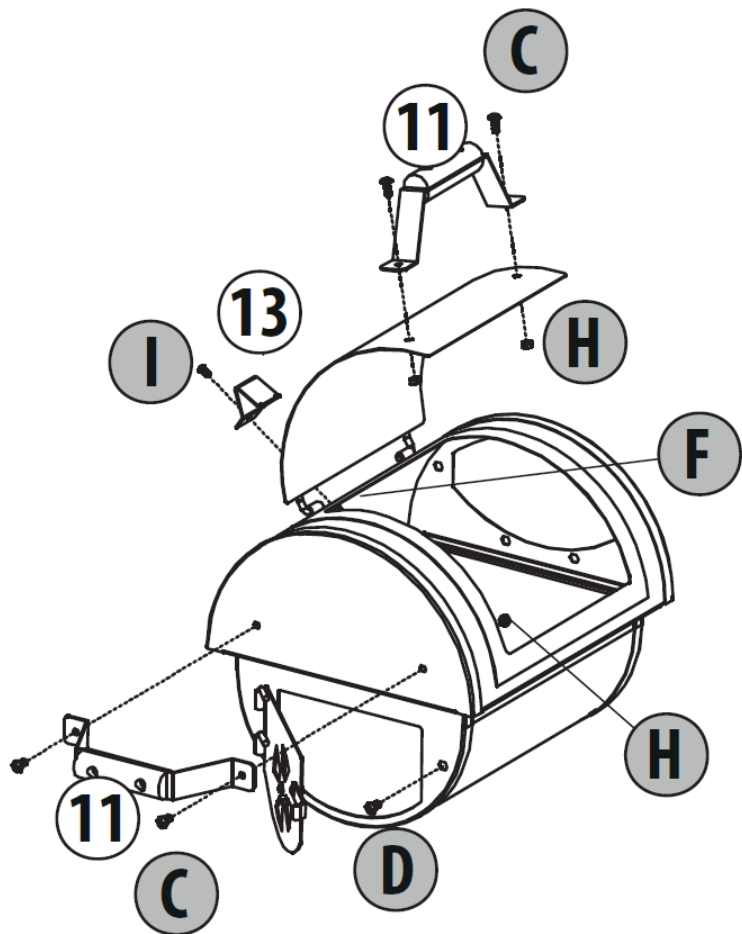
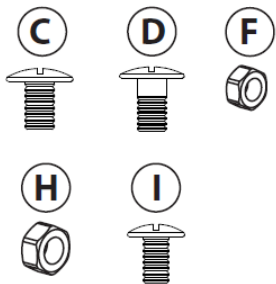
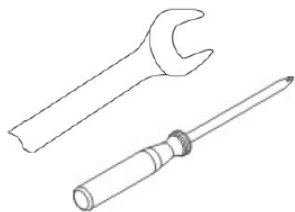


6.

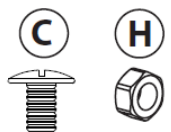
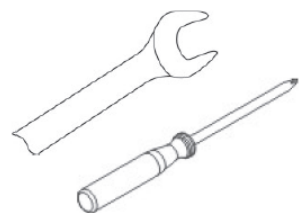
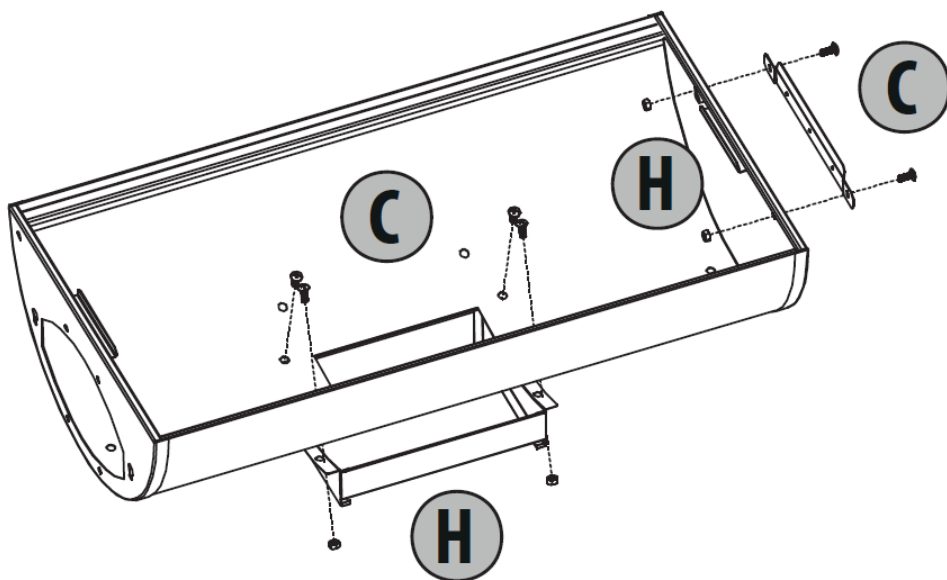




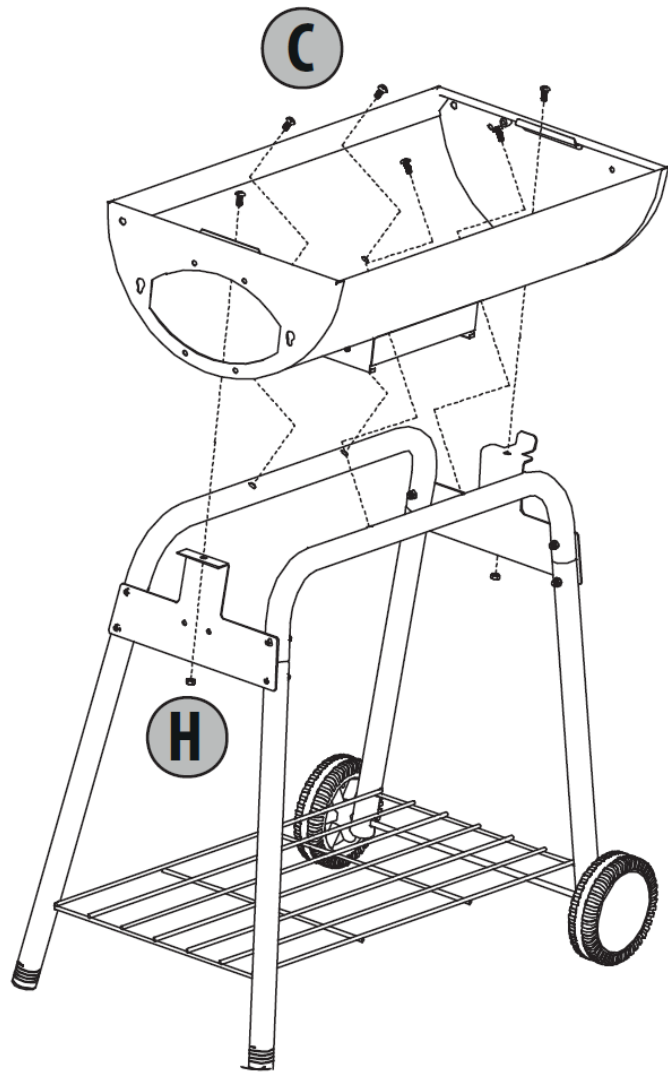
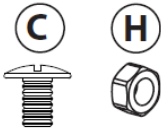
7.



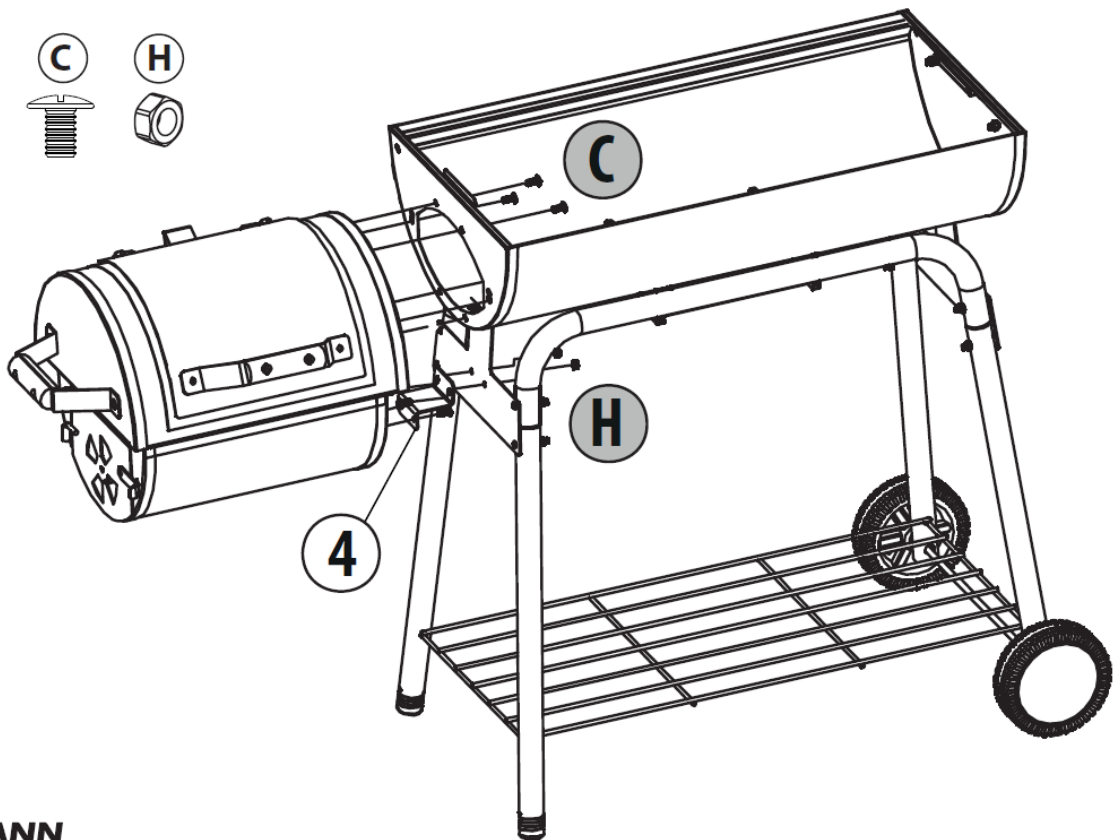
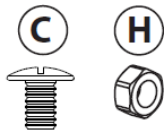
8.



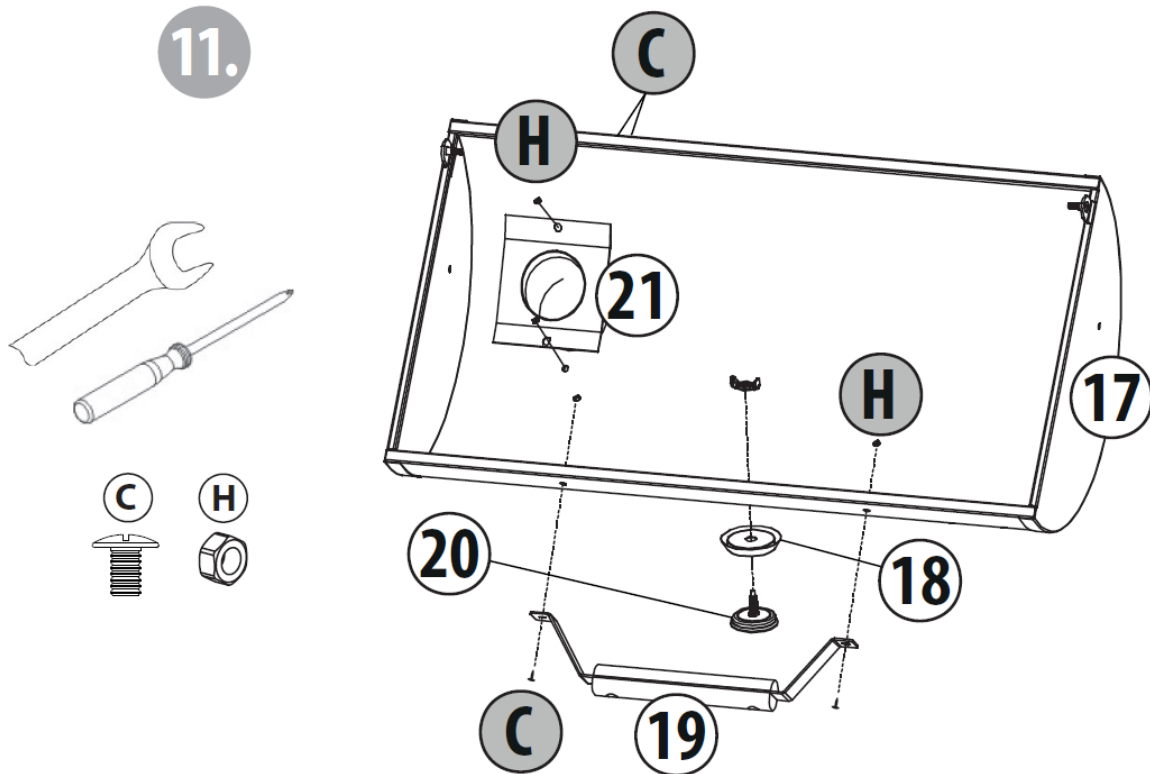
9.



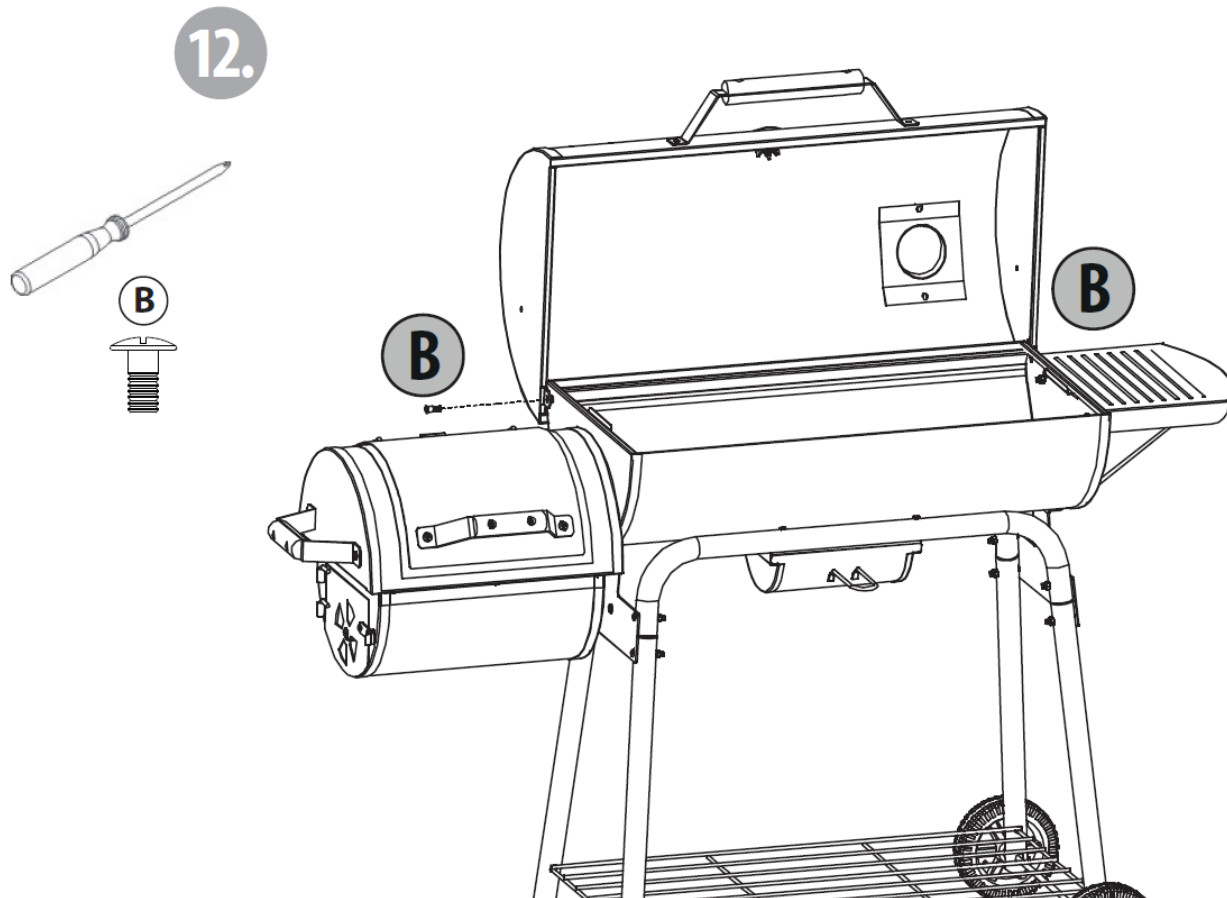
10.



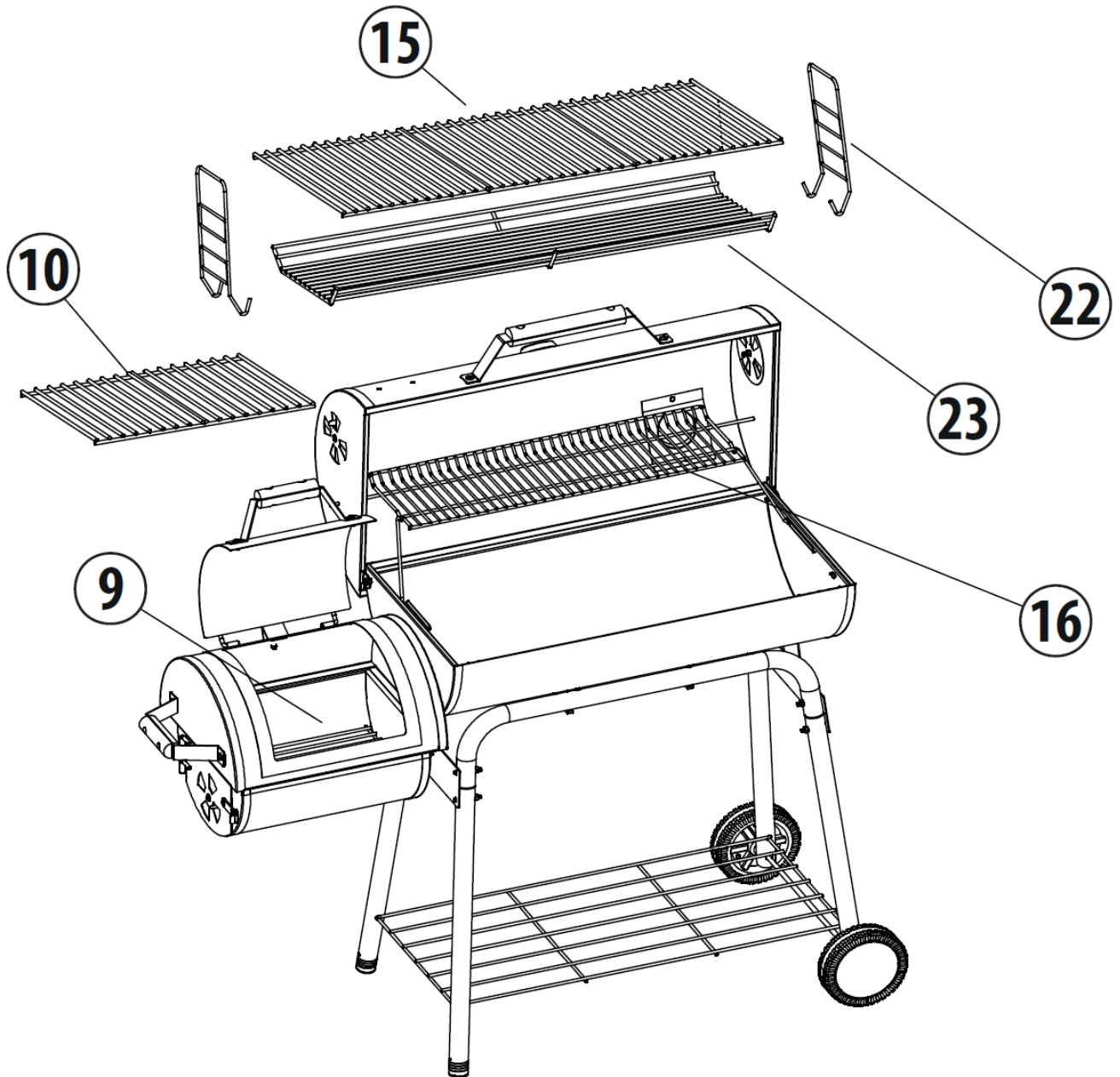
11.



12.

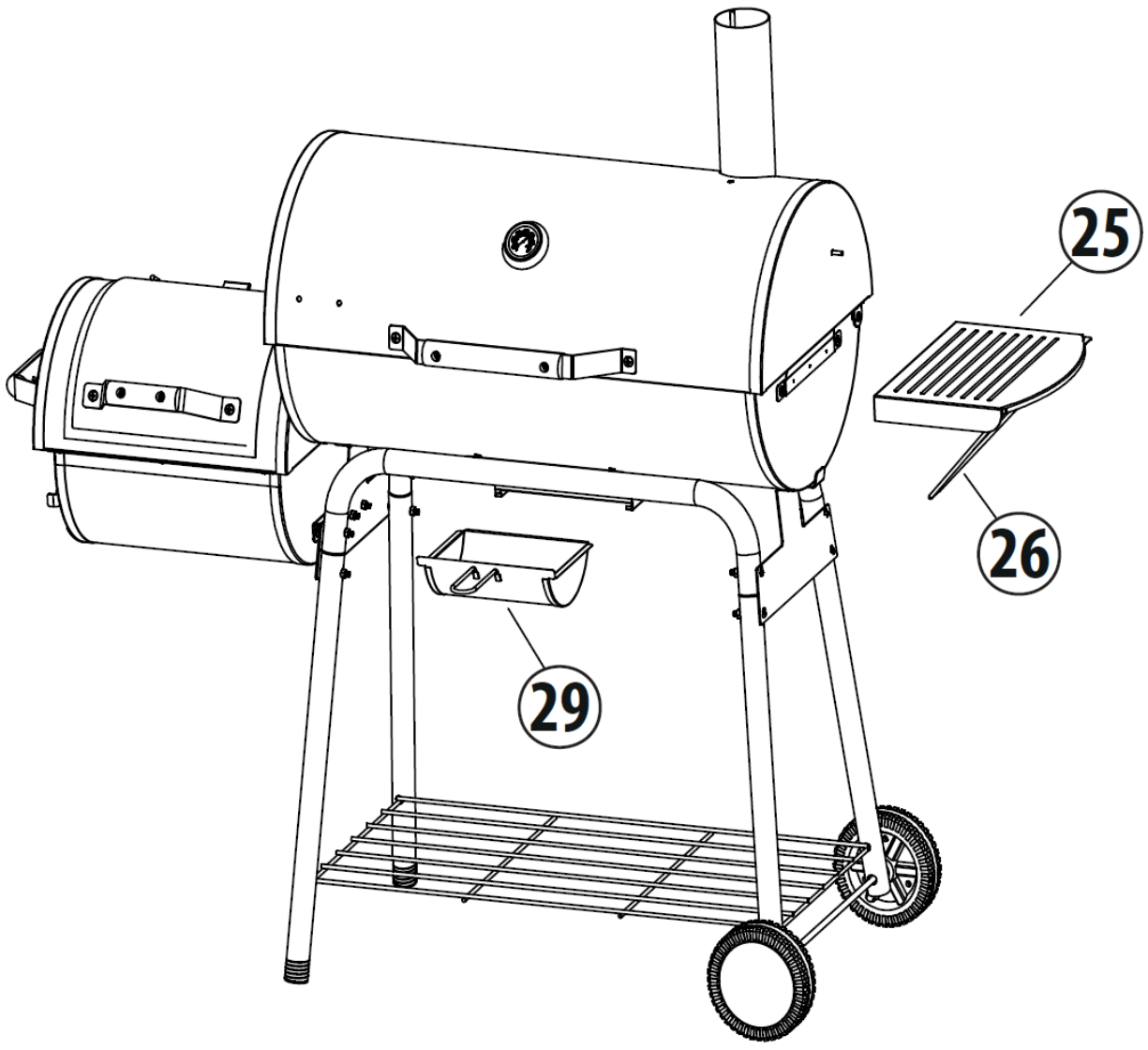


13.





14.







## Adresse / Address / Adresse / Indirizzo / Cím / Adres / Address / Adresse / Adresse / Osoite / Adresa

- D Germany** Landmann® GmbH & Co. Handels-KG  
Am Binnenfeld 3-5, D-27711 Osterholz-Scharmbeck, Deutschland  
Tel. \*\*49 - 47 91 - 30 8 - 59 oder 16, Fax \*\*49 - 47 91 - 30 8 - 36  
Mo-Do 8:00 bis 16:45 Uhr, Fr 8:00 bis 15:30 Uhr  
e-mail: ohz@landmann.de, internet: www.landmann.com
- GB United Kingdom** Landmann® Ltd.  
Unit 6 Blackstone Road, Stukeley Meadows Industrial Estate, Huntingdon, Cambs, PE29 6EF,  
United Kingdom  
Tel: \*\*44 - 0871 2311990  
Monday to Thursday 9am to 5pm, Friday, 9am to 4pm.  
e-mail: enquiries@landmann.co.uk, internet: www.landmann.co.uk
- F France** LANDMANN France S.A.S.U.  
7, Rue de la Barre, 86500 Montmorillon  
Tel. \*\*33 (0) 5 49 84 37 80 Fax \*\*33 (0) 5 49 84 55 58  
E-Mail: constans@landmann.de, Web site: www.landmannfrance.com
- I Italy** La preghiamo di rivolgersi all'ufficio tedesco.
- H Hungary** Landmann Hungária Kft.  
Almáskert u. 4., H-2220 Vecsés  
Tel. \*\*36 - 29 - 55 50 70, Fax \*\*36 - 29 - 35 49 32  
Hétfő-Csütörtök 8:00 - 16:30, Péntek 8:00 - 16:30  
e-mail: infohun@landmann.de, www.landmann.hu
- PL Poland** Landmann® Polska Sp.z.o.o.  
ul. Kuziennicza 13b, 59-400 Jawor, Polska  
Tel. \*\*48 - 76 - 8 70 24 61, Fax \*\*48 - 76 - 8 70 23 88  
Poniedziałek - czwartek od 8:00 do 16:45, piątek od 8:00 do 15:30  
e-mail: landmann@landmann.pl, internet: www.landmann.pl
- S Sweden** Landmann® Skandinavia AB  
Storgatan 70, S-568 32 Skillingaryd, Sverige  
Tel. \*\*46 - 3 70 - 69 35 80, Fax \*\*46 - 3 70 - 4 95 80  
Måndag-Fredag, 08.00 - 16.00  
e-mail: landmann@landmann.se, internet: www.landmann.se
- N Norway** Landmann® Norge AS  
Sandstuveien 60 A, N-1184 Oslo, Norway  
Tel. \*\*47 - 23 - 16 50 10, Fax \*\*47 - 23 - 16 50 11  
Mandag-Fredag 08:00 - 16:00  
e-mail: landmann@landmann.no, internet: www.landmann.no
- DK Denmark** LANDMANN® Danmark A/S  
Kastanievej 30, DK - 2670 Greve, Danmark  
Tel. \*\*45 - 59 44 74 14, Fax \*\*45 - 59 44 74 41  
Mandag-Torsdag: 8.00 - 16.00, Fredag 8.00 - 15.00  
e-mail: landmann@landmann.dk, internet: www.landmann.dk
- FIN Finland** Landmann® Finland OY  
Laulakuja 4, PL. 1, SF-00421 Helsinki, Finland  
Tel. \*\*358 - 9 - 47 70 93 - 0, Fax \*\*358 - 9 - 47 70 93 50  
Maanantai-Perjantai 8:30 - 16:30  
e-mail: landmann@landmann.fi, internet: www.landmann.fi

