

MASSTER

PROFESSIONAL HEATERS









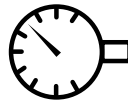
AB28



LIBRETTO USO E MANUTENZIONE	IT
USER AND MAINTENANCE BOOK	GB
BEDIENUNGS- UND WARTUNGSANLEITUNG	DE
MANUAL DE INSTRUCCIONES PARA EL USO Y MANTENIMIENTO	ES
MANUEL D'UTILISATION ET DE MAINTENANCE	FR
HANDLEIDING VOOR GEBRUIK EN ONDERHOUD	NL
MANUAL DE USO E MANUTENÇÃO	PT
VEJLEDNING OM BRUG OG VEDLIGEHOLDELSE	DK
KÄYTTÖ- JA HUOLTO-OHJE	FI
HEFTE FOR BRUK OG VEDLIKEHOLD	NO
ANVÄNDAR- OCH UNDERHÅLLSHANDBOK	SE
INSTRUKCJA OBSŁUGI I KONSERWACJI	PL
РУКОВОДСТВО ПО ЭКСПЛУАТАЦИИ И ТЕХНИЧЕСКОМУ ОБСЛУЖИВАНИЮ	RU
PŘÍRUČKA PRO POUŽITÍ A ÚDRŽBU	CZ
HASZNÁLATI ÉS KARBANTARTÁSI KÉZIKÖNYV	HU
PRIROČNIK Z NAVODILI ZA UPORABO IN VZDRŽEVANJE	SI
KULLANIM VE BAKIM KİTAPÇIĞI	TR
KNJIŽICA O UPORABI I ODRŽAVANJU	HR
NAUDOJIMO IR PRIEŽIŪROS KNYGELĖ	LT
LIETOŠANAS UN TEHNISKĀS APKOPES GRĀMATIŅA	LV
KASUTUS- JA HOOLDUSJUHEND	EE
LIVRET DE UTILIZARE ŞI ÎNTREȚINERE	RO
PRÍRUČKA PRE POUŽITIE A ÚDRŽBU	SK
НАРЪЧНИК ЗА ИЗПОЛЗВАНЕ И ПОДДРЪЖКА	BG
ΕΓΧΕΙΡΙΔΙΟ ΧΡΗΣΗΣ ΚΑΙ ΣΥΝΤΗΡΗΣΗΣ	GR
使用和维护手册	CN

B 35 CEG - B 70 CEG - B 100 CEG - B 150 CEG
 B 35 CEGT - B 70 CEGT - B 100 CEGT - B 150 CEGT
 B 35 CEL - B 65 CEL - B 70 CEL - B 100 CEL - B 150 CEL
 B 35 CED - B 70 CED - B 100 CED - B 150 CED

TABELLA DATI TECNICI - TECHNICAL DATA TABLE - TECHNISCHE DATEN
- TABLA DE DATOS TÉCNICOS - TABLEAU DES DONNEES TECHNIQUES
- TABEL TECHNISCHE GEGEVENS - TABELA DE DADOS TÉCNICOS
- TABEL OVER TEKNISCHE DATA - TEKNISSET TIEDOT SISÄLTÄVÄ
TAULUKKO - TABELL MED TEKNISCHE DATA - TABELL ÖVER TEKNISKA
DATA - TABELA DANYCH TECHNICZNYCH - ТАБЛИЦА ТЕХНИЧЕСКИХ
ДАНЫХ - TABULKA TECHNICKÝCH ÚDAJŮ - MŰSZAKI ADATTÁBLÁZAT
- PREGLEDNICA TEHNIČNIH PODATKOV - TEKNÝK VERÝLER TABLOSU
- TABLICA SA TEHNIČKIM PODACIMA - TECHNINIR DUOMENŖ LENTELĚ
- TEHNISKO DATU TABULA - TEHNILISTE ANDMETE TABEL - TABEL DATE
TEHNICE - TABULKA TECHNICKÝCH ÚDAJOV - ТАБЛИЦА ТЕХНИЧЕСКИ
ДАНИИ - ΠΙΝΑΚΑΣ ΤΕΧΝΙΚΩΝ ΣΤΟΙΧΕΙΩΝ - 技术参数


	B 35 CEG B 35 CEGT B 35 CEL B 35 CED	B 65 CEL	B 70 CEG B 70 CEGT B 70 CEL B 70 CED	B 100 CEG B 100 CEGT B 100 CEL B 100 CED	B 150 CEG B 150 CEGT B 150 CEL B 150 CED
	10 kW 8.800 kcal/h 35.000 Btu/h	18,5 kW 15.900 kcal/h 64.000 Btu/h	20 kW 17.500 kcal/h 70.000 Btu/h	29 kW 25.000 kcal/h 100.000 Btu/h	44 kW 38.000 kcal/h 150.000 Btu/h
	280 m³/h	400 m³/h	400 m³/h	800 m³/h	900 m³/h
	0,86 Kg/h	1,55 Kg/h	1,7 Kg/h	2,45 Kg/h	3,72 Kg/h
	DIESEL KEROSENE	DIESEL KEROSENE	DIESEL KEROSENE	DIESEL KEROSENE	DIESEL KEROSENE
	15 L	19 L	19 L	44 L	44 L
	220-240V / 50Hz 0,02 kW - 0,8 A	220-240 V / 50 Hz 0,09 kW - 1 A	220-240 V / 50 Hz 0,09 kW - 1 A	220-240V / 50Hz 0,19 kW - 1,2 A	220-240 V / 50 Hz 0,19 kW - 1,2 A
	110-120V / 50Hz 0,02 kW - 1,6 A	110-120V / 50Hz 0,09 kW - 2 A	110-120V / 50Hz 0,09 kW - 2 A	110-120V / 50Hz 0,19 kW - 2,4 A	110-120V / 50Hz 0,19 kW - 2,4 A
RPM	1425	2850	2850	2850	2850
	CEG CEGT CED	CEL	CEG CEGT CED	CEG CEGT CED	CEG CEGT CED
	0,20 0,20	0,34	0,36 0,34	0,27 0,34	0,34 0,38

IT
GB
DE
ES
FR
NL
PT
DK
FI
NO
SV
PL
RU
CZ
HU
SI
TR
HR
LT
LV
EE
RO
SK
BG
GR
CN

TÄHTIS: ENNE SOOJENDI KOKKUPANEMIST, KÄIVITAMIST VÕI HOOLDUST TULEB KASUTUSJUHEND LÄBI LUGEDA JA SELLEST ARU SAADA. SOOJENDI VALE KASUTAMINE VÕIB PÕHJUSTADA RASKEID VIGASTUSI. KASUTUSJUHEND TULEB HOIDA TULEVIKUS KASUTAMISEKS ALLES.

1. INFORMAȚII PRIVIND SIGURANȚA

AVERTISMENTE

 **IMPORTANT:** Acest aparat nu trebuie utilizat de către persoanele (inclusiv copiii) cu capacități fizice, senzoriale și mentale reduse, sau fără experiență, cu condiția să fie supravegheate de o persoană responsabilă pentru siguranța lor. Copiii trebuie controlați pentru a vă asigura că nu se joacă cu aparatul.

 **PERICOL:** Asfixierea cu oxid de carbon poate fi fatală.

Primele simptome de asfixie cu oxid de carbon seamănă cu cele ale gripei, cu cefalee, amețeli și/sau greață. Aceste simptome ar putea fi cauzate de funcționarea defectuoasă a generatorului. **ÎN CAZUL ÎN CARE APAR ACESTE SIMPTOME, IEȘIȚI IMEDIAT ÎN AER LIBER și reparați generatorul la un centru de asistență tehnică.**

1.1 ALIMENTARE:

- ▶ **1.1.1.** Personalul responsabil cu alimentarea trebuie să fie calificat și complet familiarizat cu instrucțiunile fabricantului și cu normativa în vigoare privind alimentarea sigură a generatoarelor.
- ▶ **1.1.2.** Folosiți doar tipul de combustibil în mod expres specificat pe plăcuța de identificare a generatorului.
- ▶ **1.1.3.** Înainte de a efectua alimentarea, opriți generatorul, și așteptați să se răcească.
- ▶ **1.1.4.** Cisternele de depozitare a carburantului trebuie să se afle într-o structură separată.

- ▶ **1.1.5.** Toate rezervoarele de combustibil, trebuie să se afle la o distanță minimă de siguranță față de generator, conform normelor în vigoare.
- ▶ **1.1.6.** Combustibilul se păstrează în încăperi cu pardoseli care să nu permită pătrunderea și picurarea acestuia pe flăcările de dedesubt, care pot cauza aprinderea.
- ▶ **1.1.7.** Păstrarea combustibilului se efectuează în conformitate cu normativa în vigoare.

1.2 SIGURANȚĂ:

- ▶ **1.2.1.** Nu folosiți niciodată generatorul în încăperi unde există benzină, solvenți pentru vopsele sau alți vapori puternic inflamabili.
- ▶ **1.2.2.** În timpul utilizării generatorului, respectați toate ordonanțele locale și normativa în vigoare.
- ▶ **1.2.3.** Generatoarele folosite în apropierea pânelor, prelatelor sau altor materiale asemănătoare de acoperire, trebuie să fie situate la distanță de siguranță față de acestea. Se recomandă și utilizarea materialelor de acoperire de tip ignifug.
- ▶ **1.2.4.** Folosiți doar în zone bine ventilate. Asigurați o deschidere adecvată conform normelor în vigoare, în scopul de a introduce aer proaspăt din exterior.
- ▶ **1.2.5.** Alimentați generatorul doar cu curent având tensiunea și frecvența specificate pe plăcuța de identificare a generatorului.
- ▶ **1.2.6.** Folosiți doar prelungitoare cu trei fire conectate corect la masă.
- ▶ **1.2.7.** Distanțele minime de siguranță, recomandate, între generator și substanțele inflamabile sunt: ieșire anterioară = 2,5 m; lateral, sus și spate = 1,5 m.

- ▶ **1.2.8.** Puneți generatorul cald, sau în funcțiune, pe o suprafață stabilă și nivelată, pentru a evita riscurile de incendiu.
- ▶ **1.2.9.** Țineți animalele la distanță de siguranță față de generator.
- ▶ **1.2.10.** Deconectați generatorul de la priza de rețea, atunci când nu este folosit.
- ▶ **1.2.11.** Când este controlat de la un termostat, generatorul se poate porni în orice moment.
- ▶ **1.2.12.** Nu folosiți niciodată generatorul în camere frecvent locuite, nici în dormitoare.
- ▶ **1.2.13.** Nu blocați niciodată priza de aer (latura posterioară), nici ieșirea aerului (latura anterioară) din generator.
- ▶ **1.2.14.** Când generatorul este cald, sau conectat la rețeaua electrică, ori în funcțiune, nu trebuie niciodată să fie mutat, manevrat, alimentat nici supus vreunei intervenții de întreținere.
- ▶ **1.2.15.** Nu canalizați aerul nici la intrarea nici la ieșirea generatorului.
- ▶ **1.2.16.** Mențineți o distanță corespunzătoare față de materialele inflamabile, sau termolabile (inclusiv cablul de alimentare) și față de părțile calde ale generatorului.
- ▶ **1.2.17.** Dacă este avariata cablul de alimentare, acesta trebuie să fie înlocuit la centrul de asistență tehnică, pentru a preveni orice risc.

2. DEZAMBALARE

- ▶ **I°.** Îndepărtați toate materialele de ambalaj folosite pentru a confecționa și expedia generatorul și eliminați-le conform normelor în vigoare.
- ▶ **II°.** Scoateți toate articolele din ambalaj.
- ▶ **III°.** Controlați eventualele daune suferite în timpul transportului. Dacă generatorul este avariata, informați imediat dealerul de unde a fost achiziționat.

3. ASAMBLARE (29-44 kW)

(VEZI FIG. 1) Aceste modele sunt dotate cu roți și mânere/mâner în funcție de model. Aceste componente, prevăzute cu buloanele de montare, se află în cutia generatorului.

4. COMBUSTIBIL

AVERTISMENT: Generatorul funcționează doar cu *DIESEL* sau *KEROSEN*.

Folosiți doar diesel sau kerosen, pentru a evita riscurile de incendiu sau de explozie. Nu folosiți niciodată benzină, petrol, solvenți pentru vopsele, alcool sau alți combustibili puternic inflamabili.

Folosiți aditivi antigel netoxici în caz de temperaturi foarte scăzute.

5. PRINCIPII DE FUNCȚIONARE

(VEZI FIG. 2)

A. Camera și cap combustie, **B.** Ventilator, **C.** Motor, **D.** Compresor, **E.** Rezervor.

Compresorul (**D**) pus în funcție de motor (**C**) comprimă aerul, care prin intermediul tubului pulverizator, aspiră combustibilul din rezervor (**E**) prin "**EFFECT VENTURI**". Combustibilul pulverizat, în contact cu aprinzătorul, se aprinde în interiorul camerei de combustie (**A**). Produsele combustiei sunt amestecate cu fluxul de aer din mediu, generat de rotația ventilatorului (**B**) și împinse spre exteriorul generatorului. O fotorezistență, conectată la o placă electronică de control, verifică constant funcționarea corectă a generatorului, oprind ciclul în caz de anomalii.

6. FUNCȚIONARE

AVERTISMENT: Citiți cu atenție “INFORMAȚIILE PRIVIND SIGURANȚA”, înainte de a porni generatorul.

6.1 PORNIREA GENERATORULUI:

- ▶ **I°.** Urmați toate instrucțiunile privind siguranța.
- ▶ **II°.** Controlați prezența combustibilului în rezervor.
- ▶ **III°.** Închideți dopul rezervorului.
- ▶ **IV°.** Conectați ștecărul de alimentare la rețeaua electrică (**VEDEȚI TENSIUNE ÎN “TABEL DATE TEHNICE”**).
- ▶ **V°.** Duceți întrerupătorul “ON/OFF” în poziție “ON” (I) (**VEZI FIG. 3-4**). Generatorul ar trebui să pornească în câteva secunde. Dacă generatorul nu pornește, consultați paragraful “11. **INDIVIDUALIZARE PROBLEMĂ**”.
- ▶ **VI°.** Pentru modelele cu termostat mediu înconjurător, verificați poziția butonului (**VEZI FIG. 5-6**).

N.B.: ÎN CAZ DE OPRIRE A GENERATORULUI DATORATĂ TERMINĂRII COMBUSTIBILULUI, UMLEȚI REZERVORUL ȘI RESEȚAȚI GENERATORUL (VEZI PARAG. 6.2).

6.2 RESETAREA GENERATORULUI:

În cazul modelelor cu “RESETARE” automată opriți și reporniți generatorul (**VEZI FIG. 3-4**), în timp ce pentru modelele cu “RESETARE” manuală apăsați complet butonul de rearmare (**VEZI FIG. 7-8**).

6.3 OPRIREA GENERATORULUI:

- ▶ **I°.** Duceți întrerupătorul “ON/OFF” în poziție “OFF” (0) (**VEZI FIG. 3-4**).

7. REGLAREA PRESIUNII

COMPRESORULUI (VEZI FIG. 9)

O DATĂ CU UZURA GENERATORULUI, AR PUTEA FI NECESARĂ RESTABILIREA PRESIUNII COMPRESORULUI.

- ▶ **I°.** Identificați în “**TABELUL DATE TEHNICE**”, presiunea corectă (Bar - PSI - kPa) a generatorului dvs.
- ▶ **II°.** Îndepărtați șurubul /bușonul de prindere manometru (**A**).
- ▶ **III°.** Montați manometrul (nu din dotare, vezi “**ACCESORII**”).

- ▶ **IV°.** Porniți generatorul.
- ▶ **V°.** Acționați asupra șurubului de reglare rotind în sensul acelor de ceasornic pentru a crește presiunea și în sens contrar acelor de ceasornic pentru a o diminua (**B**).
- ▶ **VI°.** Îndepărtați manometrul și repuneți șurubul/bușonul (**A**).

8. CURĂȚAREA FILTRULUI REZERVOR (VEZI FIG. 10)

ÎN FUNCȚIE DE CALITATEA COMBUSTIBILULUI FOLOSIT, POATE FI NECESARĂ CURĂȚAREA FILTRULUI REZERVOR.

- ▶ **I°.** Scoateți bușonul (**A**) rezervorului.
- ▶ **II°.** Scoateți filtrul (**B**) din rezervor.
- ▶ **III°.** Curățați filtrul (**B**) cu combustibil curat, fiind atenți să nu-l avariați.
- ▶ **IV°.** Remontați filtrul (**B**) în rezervor.
- ▶ **V°.** Închideți bușonul (**A**).

9. PĂSTRARE ȘI TRANSPORT

ÎN VEDEREA PĂSTRĂRII ȘI/SAU TRANSPORTĂRII GENERATORULUI ÎN CONDIȚII CÂT MAI BUNE, SE RECOMANDĂ PROCEDURA URMĂTOARE:

- ▶ **I°.** Goliți rezervorul de combustibil (unele modele sunt prevăzute cu un bușon de golire așezat pe fundul rezervorului. În acel caz, îndepărtați bușonul de golire și goliți combustibilul).
- ▶ **II°.** Dacă se remarcă prezența reziduurilor, turnați combustibil curat în rezervor și goliți din nou.
- ▶ **III°.** Închideți bușonul rezervorului și/sau eventual bușonul de golire și eliminați combustibilul în mod corespunzător și conform normelor în vigoare.
- ▶ **IV°.** Pentru a păstra cât mai bine generatorul, se recomandă păstrarea acestuia la nivel, pentru a evita ieșirea de combustibil precum și păstrarea în loc uscat și ferit de posibilele avarii externe.

AVERTISMENT: ÎNAINTE DE A EFECTUA ORICE ÎNTREȚINERE SAU REPARAȚIE, DECONECTAȚI CABLUL DE ALIMENTARE DE LA REȚEAUA ELECTRICĂ, ȘI ASIGURAȚI-VĂ CĂ GENERATORUL ESTE RECE.

10. PROGRAM DE ÎNTREȚINERE PREVENTIVĂ

COMPONENT	FRECVENȚĂ ÎNTREȚINERE	PROCEDURĂ ÎNTREȚINERE
Rezervor combustibil	Goliți și limpeziți rezervorul cu combustibil curat la interval de 150-200 ore de lucru	Goliți și limpeziți rezervorul cu combustibil curat (VEZI PARAG. 9)
Filtre de ieșire a aerului și antipraf	Curățați și înlocuiți în funcție de necesități	Adresați-vă centrului de asistență
Filtru de intrare a aerului	Curățați sau înlocuiți la interval de 500 ore de lucru sau în funcție de necesități	Adresați-vă centrului de asistență
Filtru combustibil	Curățați sau înlocuiți de două ori pe sezonul de lucru sau în funcție de necesități	Adresați-vă centrului de asistență
Aprinzător	Curățați sau înlocuiți la interval de 1000 ore de lucru sau în funcție de necesități	Adresați-vă centrului de asistență
Pale ventilator	Curățați și înlocuiți în funcție de necesități	Adresați-vă centrului de asistență

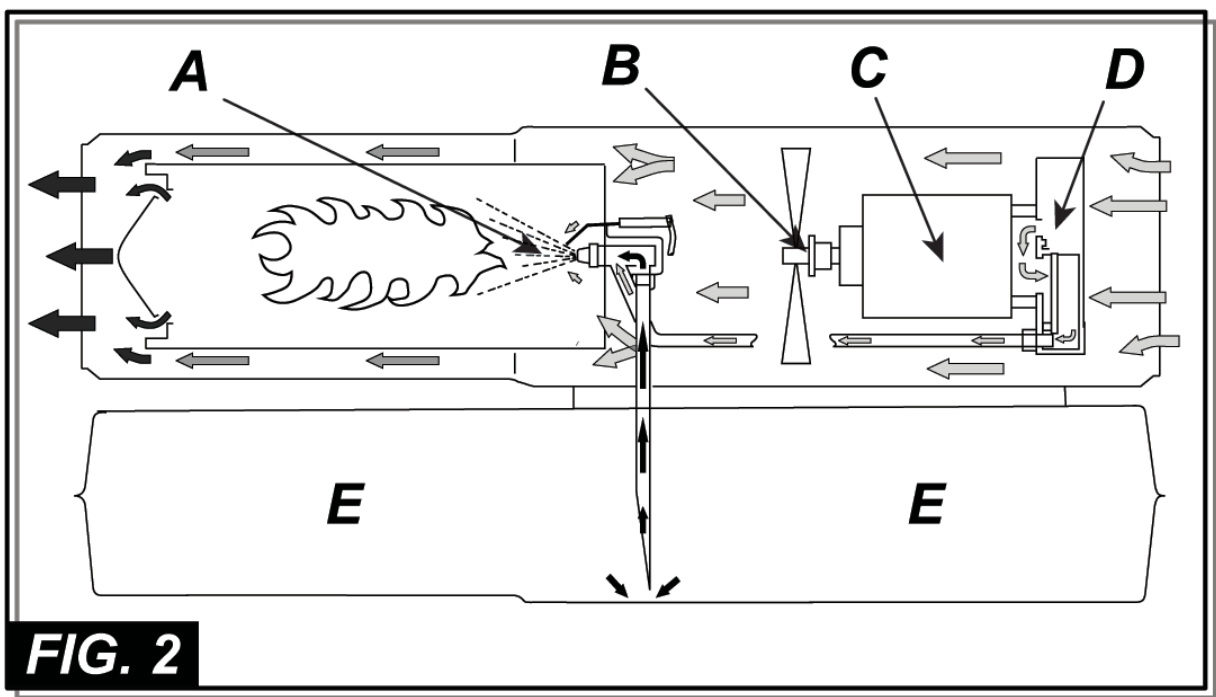
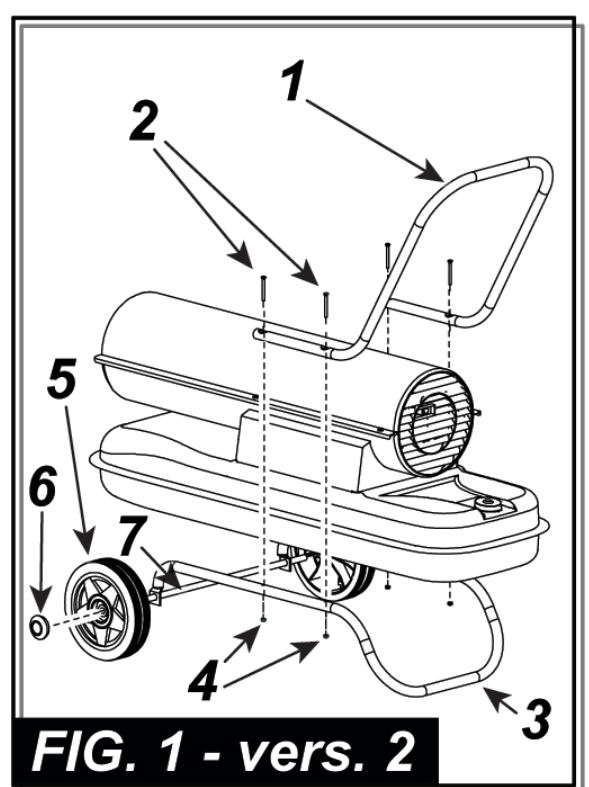
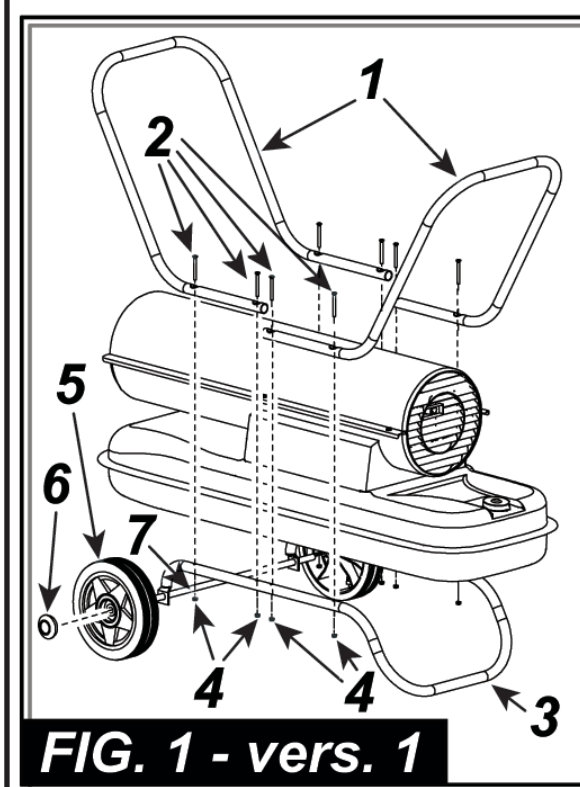
11. INDIVIDUALIZARE PROBLEMĂ

PROBLEMA	CAUZAĂ POSIBILĂ	SOLUȚIE POSIBILĂ
Generatorul nu pornește	<ol style="list-style-type: none"> 1. Generator în blocaj 2. Întrerupător de pornire în poziție "OFF" (0) 3. Lipsă alimentare 4. Cablu de alimentare întrerupt 5. Placă de control în blocaj 6. Configurare greșită a termostatului de mediu înconjurător (unde există) 	<ol style="list-style-type: none"> 1. Resetați generatorul (VEZI PARAG. 6.2) 2. Duceți întrerupătorul de pornire în poziția "ON" (I) (VEZI FIG. 3-4) 3. Introduceți corect cablul de alimentare în priza rețelei electrice 4. Adresați-vă centrului de asistență 5A. Resetați generatorul (VEZI PARAG. 6.2) 5B. Adresați-vă centrului de asistență 6. Acționați asupra termostatului de mediu înconjurător, ducându-l la o temperatură mai mare față de cea a mediului de lucru (VEZI FIG. 5-6)
Motorul pornește dar flacăra nu se aprinde	<ol style="list-style-type: none"> 1. Lipsă combustibil 2. Presiune greșită a pompei 3. Aprinzător murdar 4. Filtru combustibil murdar 5. Tub murdar 6. Prezență substanțe străine în rezervor 7. Dispozitiv control flacăra defect 	<ol style="list-style-type: none"> 1. Alimentați cu combustibil și eventual resetați generatorul 2. Reglați presiunea compresorului (VEZI PARAG. 7) 3. Adresați-vă centrului de asistență 4. Adresați-vă centrului de asistență 5. Adresați-vă centrului de asistență 6. Goliți și umpleți rezervorul cu carburant curat (VEZI PARAG. 9) 7. Adresați-vă centrului de asistență
Ventilatorul este blocat sau se rotește încet	<ol style="list-style-type: none"> 1. Rotor pompa blocat 2. Motor defect 	<ol style="list-style-type: none"> 1. Adresați-vă centrului de asistență 2. Adresați-vă centrului de asistență

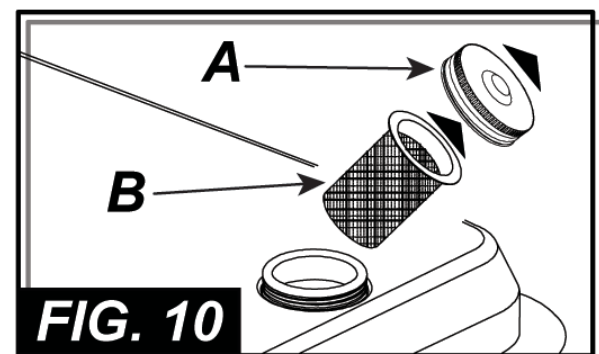
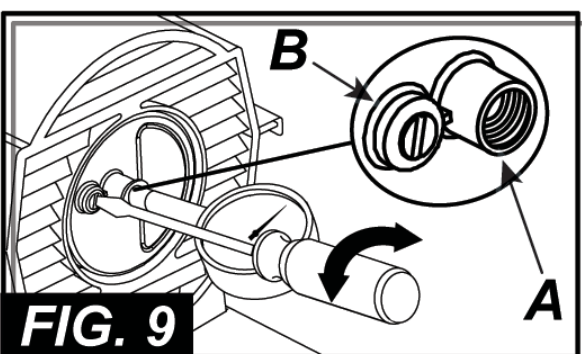
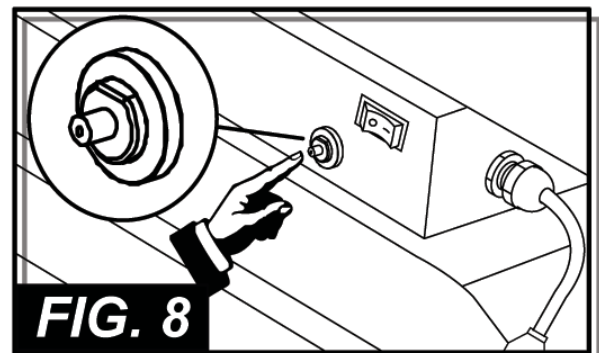
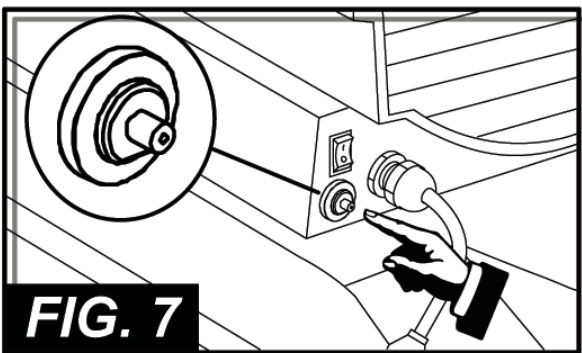
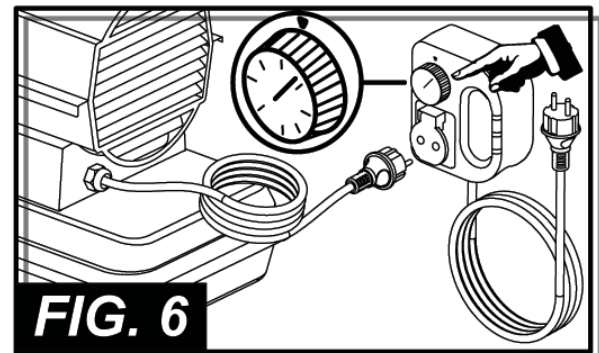
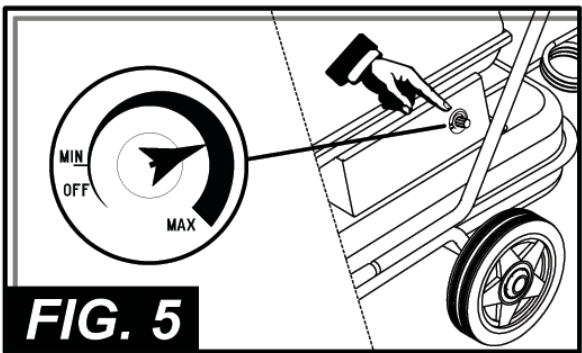
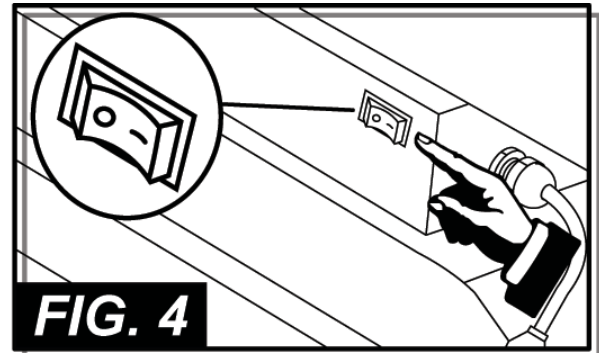
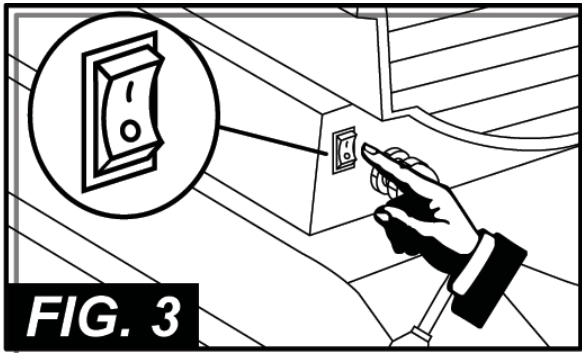
ATENȚIE: ÎN MOMENTUL REPORNIRII, ASIGURAȚI-VĂ CĂ AȚI RESETAT GENERATORUL CU BUTONUL CORESPUNZĂTOR. (VEZI PARAG. 6.2)

**FIGURE - FIGURES - ABBILDUNGEN - FIGURAS - FIGURES - FIGUREN
 - FIGURAS - FIGURER - KUVAT - FIGURER - BILDER - RYSUNKI
 - РИСУНКИ - OBRÁZKY - ÁBRÁK - SLIKE - ŞEKİLLER - SLIKE -
 PAVEIKSLĖLIAI - ATTĒLI - JOONISED - FIGURI - OBRÁZKY - CXEMN
 - EIKONEΣ - 图**

	VERS. 1							VERS. 2						
POS.	1	2	3	4	5	6	7	1	2	3	4	5	6	7
Q.TY	X2	X8	X1	X8	X2	X2	X1	X1	X4	X1	X4	X2	X2	X1

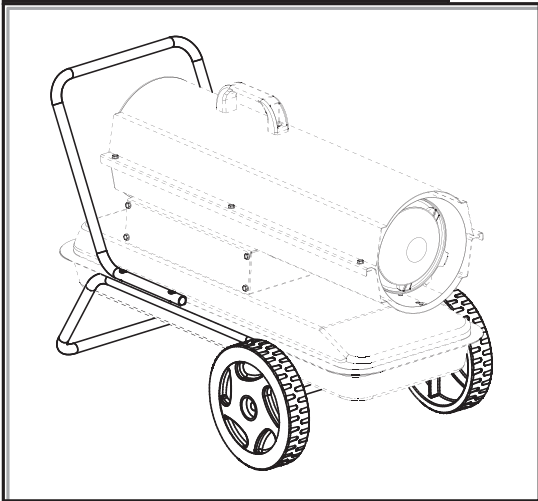


**FIGURE - FIGURES - ABBILDUNGEN - FIGURAS - FIGURES - FIGUREN
- FIGURAS - FIGURER - KUVAT - FIGURER - BILDER - RYSUNKI
- РИСУНКИ - OBRÁZKY - ÁBRÁK - SLIKE - ŞEKİLLER - SLIKE -
PAVEIKSLĖLIAI - ATTĒLI - JOONISED - FIGURI - OBRÁZKY - CXEMH
- EIKONEΣ - 图**

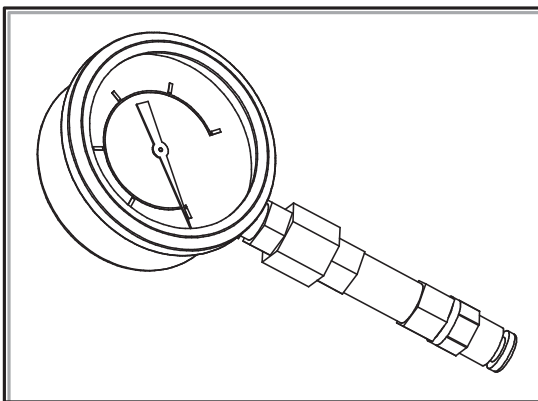


**ACCESSORI - ACCESSORIES - ZUBEHÖR - ACCESORIOS - ACCESSOIRES
 - ACCESSOIRES - ACESSÓRIOS - TILBEHØR - LISÄVARUSTEET - TIL-
 LEGGSUTSTYR - TILLBEHÖR - AKCESORIA - ΦΑΚΥΛΤΑΤΙΒΗΝΕ ΠΡΗ-
 ΝΑΔΛΕЖНОСТΗ - PŘÍSLUŠENSTVÍ - TARTOZÉKOK - DODATNA OPREMA
 - AKSESUARLAR - OPREMA - PRIEDAI - PIEDERUMI - LISASEADMED -
 ACCESORII - PRÍSLUŠENSTVO - AKCECOAPPI - ΑΞΕΣΟΥΑΡ - 选配件**

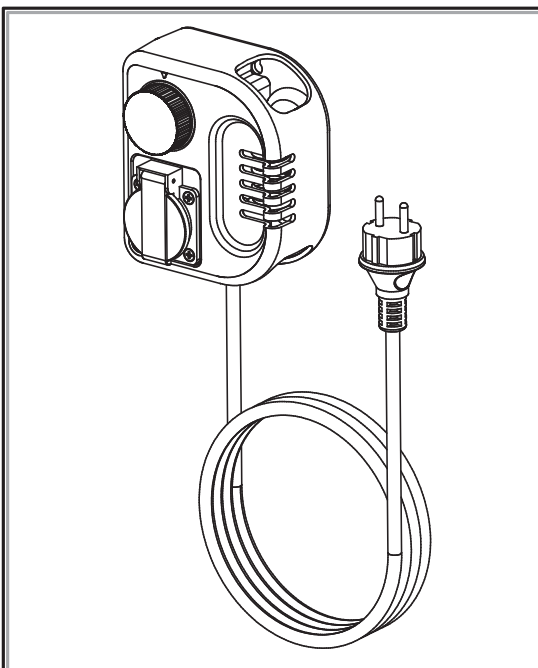
10 kW - 18,5 kW - 20 kW



**KIT RUOTE E MANIGLIA - WHEELS AND HANDLE KIT
 - SATZ RÄDER UND TRAGEGRIFF - KIT DE RUEDAS
 Y MANIJA - KIT ROUES ET POIGNEE - KIT WIELEN EN
 HANDVAT - KIT RODAS E ALÇA - KIT MED HJUL OG
 HÅNDTAG - PYÖRÄ- JA KAHVASARJA - SETT MED
 HJUL OG HÅNDTAK - SATS MED HJUL OCH HANDTAG
 - ZESTAW KÓŁEK I UCHWYT - НАБОР КОЛЕС И
 РУЧЕК - SOUPRAVA KOLEČEK A RUKOJETÍ - KERÉK
 ÉS FOGÓKÉSZLET - KOMPLET KOLES IN ROČAJA -
 TEKERLEKLER VE KULP KİTİ - GARNITURA KOTAČA I
 RUČICE - RATUKU IR RANKENU RINKINYS - RITENU UN
 ROKSTURA KOMPLEKTS - RATASTE JA KÄEPIDEMETE
 KOMPLEKT - KIT ROȚI ȘI MÂNER - SADA KOLIESOK A
 RUKOVĀTÍ - КОМПЛЕКТ КОЛЕЛА И РЪКАХВАТКА - ΚΗΤ
 ΤΡΟΧΩΝ ΚΑΙ ΧΕΙΡΟΛΑΒΗΣ - 轮子和把手包**



**MANOMETRO - MANOMETER - MANOMETER
 - MANÓMETRO - MANOMETRE - MANOMETER
 - MANÓMETRO - MANOMETER - PAINEMITTARI
 - MANOMETER - MANOMETER - MANOMETR
 - МАНОМЕТР - MANOMETR - MANOMÉTER -
 MANOMETER - MANOMETRE - MANOMETAR -
 MANOMETRAS - MANOMETRS - MANOMEETER
 - MANOMETRU - MANOMETER - МАНОМЕТЪР -
 MANOMETPO - 气压表**



**TERMOSTATO AMBIENTE - ROOM
 THERMOSTAT - RAUMTHERMOSTAT -
 TERMOSTATO AMBIENTE - THERMOSTAT
 D'AMBIANCE - OMGEVINGSTHERMOTAAT -
 TERMÓSTATO AMBIENTE - MILJØTERMOSTAT
 - HUONETERMOSTAATTI - ROMTHERMOSTAT
 - RUMSTERMOSTAT - STEROWNIK POKOJOWY -
 КОМНАТНЫЙ ТЕРМОСТАТ - TERMOSTAT PROSTŘEDÍ
 - SZOBATERMOSZTÁT - SOBNI TERMOSTAT - ODA
 TERMOSTATI - AMBIJENTALNI TERMOSTAT -
 APLINKOS TERMOSTATAS - VIDES TERMOSTATS
 - RUUMITERMOSTAAT - TERMOSTAT DE MEDIU
 ÎNCONJURĂTOR - TERMOSTAT PROSTREDIA - СТАЕН
 ТЕРМОСТАТ - ΘΕΡΜΟΣΤΑΤΗΣ ΧΩΡΟΥ - 温控器**

EC CONFORMITY DECLARATION
DÉCLARATION DE CONFORMITÉ À LA CE
EU-ÜBEREINSTIMMUNGSERKLÄRUNG
CONFORMITEITSVERKLARINGVOOR DE EU
DICHIARAZIONE DI CONFORMITÀ
DECLARACION DE CONFORMIDAD CON LA CE
FÖRSÄKRAN OM ÖVERENSSTÄMMELSE
EU:N VAATIMUSTENMUKAISUUSVAKUUTUS
EU OVERENSSTEMMELSESERKLÆRING
EU-SAMSVAR
DEKLARACJA ZGODNOCI Z ZALECENIAMI WSPÓLNOTY EUROPEJSKIEJ
ЗАЯВЛЕНИЕ О СООТВЕТСТВИИ ТРЕБОВАНИЯМ СТАНДАРТОВ ЕС
EC MEGFELELŐSÉGI NYILATKOZAT
PROHLÁŠENÍ O DODRŽENÍ NAŘÍZENÍ EC
EC ATITIKTIES DEKLARACIJA
EL VASTAVUSAVALDUS
EC ATBILSTĪBAS DEKLARĀCIJA
ΔΗΛΩΣΗ ΣΥΜΜΟΡΦΩΣΗΣ ΕΚ
AT UYGUNLUK BEYANI
VYHLÁŠENIE ZHODY S ODPORÚČANIAM I EURÓPSKEHO SPOLOČENSTVA
DECLARAȚIA DE CONFORMITATE CU RECOMANDĂRILE COMUNITĂȚII EUROPENE
ДЕКЛАРАЦИЯ ЗА СЪОТВЕТСТВИЕ НА ЕВРОПЕЙСКАТА ОБЩНОСТ
DEKLARACIJA USKLAĐENOSTI S PREPORUKAMA EUROPSKE UNIJE

MCS ITALY S.p.A. Via Tione, 12 - 37010 - Pastrengo (VR) ITALY

Portable forced air heaters: - Appareils de chauffage individuels à air forcé: - Tragbare hochdruck-heissluftturbinen: - Mobiele ventilator-luchtverwarmer: - Generatore d'aria calda: - Calentadores móviles de aire forzado: - Portabel värmefläkt med forcerat luftflöde: - Siirrettävä kuumailmapuhallin: - Flytbare luftcirkulations apparater: - Flyttbar varmekanon: - Przenośne nagrzewnice powietrza pod ciśnieniem: - Тепловој генератор: - Hordozható hőlégfúvók: - Přenosná topná tělesa na dm chan vzduch: - Kilnojami aukšto slėgio oro šildytuvai: - Kaasaskantav õhusoojendi: - Pārvietojamie gaisa sildītāji ar piespiedu gaisa padevi: - Φορητή θερμαστρα εξαναγκασμένης ροής αέρα: - Priprava za vpihavanje toploga zraka: - Portatif basıncılı hava iticiliclar: - Prenosný tlakový teplovzdušný ohrievač: - Încălzitoare portabile de aer: - Преносими отоплители под налягане: - Uređaj za upuh toploga zraka:

B 35 CEG - B 35 CEGT - B 35 CEL - B 35 CED
B 65 CEL

B 70 CEG - B 70 CEGT - B 70 CEL - B 70 CED
B 100 CEG - B 100 CEGT - B 100 CEL - B 100 CED
B 150 CEG - B 150 CEGT - B 150 CEL - B 150 CED

It is declared that these models conform to: - Ces modèles ont été déclarés conformes à:
Hiermit wird bescheinigt, daß diese Modelle in Übereinstimmung: - Hierbij wordt verklaard dat deze modellen:
Si dichiara che questi generatori sono conformi: - Se declara por este medio que estos modelos:
Ovanstående modeller överensstämmer: - Näiden mallien todistetaan täten noudattavan:
Det attesteres herved, at anførte modeller er i overensstemmelse: - Det erklæres at disse modellene er i samsvar:
Oświadczam się, że niniejsze modele zgodne są z zarządzeniem: - Настоящим мы заявляем, что эти нагреватели отвечают требованиям стандартов на оборудование: - Kijelentjük, hogy fenti modellek megfelelnek
Prohlašujeme, že tyto modely odpovídají Nařízením pro stroje: - Vastab järgmistele el direktiividele ja standarditele:
Atbilst sekojošu es standartu un direktīvu prasībām: - Δηλώνεται ότι αυτά τα μοντέλα είναι σε συμμόρφωση με την οδηγία περί Μηχανημάτων: - Işbu modellerin: - Potvrđujemo, že tieto modely sú zhodné s nariadením: - Declară că modelele sunt produse conform hotărârii: - Декларира, че горепосочените модели съответстват Директивата за: - Očituje se da su spomenuti modeli skladni sa uredbom:

2004/108 EEC, 2006/95 EEC

EN 55014-1 (2006) + A1 (2009), EN 61000-3-2 (2006), EN 61000-3-3 (2008), EN 55014-2 (1997) + A1 (2001) + A2 (2008), EN62233 (2008), EN 60335-2-102 (2006), EN 60335-1 (2002) + A11 (2004) + A1 (2004) + A12 (2006) + A2 (2006) + A1/EC (2007) + A13 (2008)



IT - Smaltimento del prodotto

- Questo prodotto è stato progettato e fabbricato con materiali e componenti di alta qualità, che possono essere riciclati e riutilizzati.
- Quando ad un prodotto è attaccato il simbolo del bidone con le ruote segnato da una croce, significa che il prodotto è tutelato dalla Direttiva Europea 2002/96/EC.
- Si prega di informarsi in merito al sistema locale di raccolta differenziata per i prodotti elettrici ed elettronici.
- Rispettare le norme locali in vigore e non smaltire i prodotti vecchi nei normali rifiuti domestici. Il corretto smaltimento del prodotto aiuta ad evitare possibili conseguenze negative per la salute dell'ambiente e dell'uomo.

GB - Disposal of your old product

- Your product is designed and manufactured with high quality materials and components, which can be recycled and reused.
- When this crossed-out wheeled bin symbol is attached to a product it means the product is covered by the European Directive 2002/96/EC.
- Please inform yourself about the local separate collection system for electrical and electronic products.
- Please act according to your local rules and do not dispose of your old product with your normal household waste. The correct disposal of your old product will help prevent potential negative consequences for the environment and human health.

DE - Entsorgung Ihres Altgerätes

- Ihr Produkt ist aus hochwertigen Materialien und Bestandteilen hergestellt, die dem Recycling zugeführt und wiederverwertet werden können.
- Falls dieses Symbol eines durchgestrichenen Müllcontainers auf Rollen auf diesem Produkt angebracht ist, bedeutet dies, dass es von der Europäischen Richtlinie 2002/96/EC erfasst wird.
- Bitte informieren Sie sich über die örtlichen Sammelstellen für Elektroprodukte und elektronische Geräte.
- Bitte beachten Sie die lokalen Vorschriften und entsorgen Sie Ihre Altgeräte nicht mit dem normalen Haushaltsmüll. Die korrekte Entsorgung Ihres Altgerätes ist ein Beitrag zur Vermeidung möglicher negativer Folgen für die Umwelt und die menschliche Gesundheit.

ES - Cómo deshacerse del producto usado

- Su producto ha sido diseñado y fabricado con materiales y componentes de alta calidad, que pueden ser reciclados y reutilizados.
- Cuando vea este símbolo de una papelera con ruedas tachada junto a un producto, esto significa que el producto está bajo la Directiva Europea 2002/96/EC.
- Deberá informarse sobre el sistema de reciclaje local separado para productos eléctricos y electrónicos.
- Siga las normas locales y no se deshaga de los productos usados tirándolos en la basura normal de su hogar. El reciclaje correcto de su producto usado ayudará a evitar consecuencias negativas para el medio ambiente y la salud de las personas.

FR - Se débarrasser de votre produit usagé

- Votre produit est conçu et fabriqué avec des matériaux et des composants de haute qualité, qui peuvent être recyclés et utilisés de nouveau.
- Lorsque ce symbole d'une poubelle à roue barrée à un produit, cela signifie que le produit est couvert par la Directive Européenne 2002/96/EC.
- Veuillez vous informer du système local de séparation des déchets électriques et électroniques.
- Veuillez agir selon les règles locales et ne pas jeter vos produits usagés avec les déchets domestiques usuels. Jeter correctement votre produit usagé aidera à prévenir les conséquences négatives potentielles contre l'environnement et la santé humaine.

NL - Wegwerpen van uw afgedankt apparaat

- Uw apparaat werd ontworpen met een vervaardigd uit onderdelen en materialen van superieure kwaliteit, die gerecycleerd en opnieuw gebruikt kunnen worden.
- Wanneer het symbool van een doorstreepte vuilnisemmer op wielen op een product is bevestigd, betekent dit dat het product conform is de Europese Richtlijn 2002/96/EC.
- Gelieve u te informeren in verband met het plaatselijke inzamelingsstelsel voor elektrische en elektronische apparaten.
- Gelieve u te houden aan de plaatselijke reglementering en apparaten niet met het gewone huisvuil mee te geven. Door afgedankte apparaten op een correcte manier weg te werpen helpt u mogelijke negatieve gevolgen voor het milieu en de gezondheid te voorkomen.

PT - Descartar-se do seu produto velho

- O seu produto está concebido e fabricado com materiais e componentes de mais alta qualidade, os quais podem ser reciclados e reutilizados.
- Quando o símbolo de um caixote do lixo com rodas e traçado or uma cruz estiver anexado a um produto, isto significa que o produto se encontra coberto pela Directiva Europeia 2002/96/EC.
- Por favor informe-se sobre o sistema local para a separação e recolha de produtos eléctricos e electrónicos.
- Actue por favor em conformidade com as suas regras locais e, não se desfaça de produtos velhos conjuntamente com os seus desperdícios caseiros. Desfazer-se correctamente do seu produto velho ajudará a evitar consequências potencialmente negativas para o ambiente e saúde humana.

DK - Bortskaffelse af dit gamle produkt

- Dit produkt er designet og produceret med materialer af høj kvalitet, som kan blive genbrugt.
- Når du ser symbolet med en skraldespand, der er kryds over, betyder det, at produktet er dækket af EU direktiv nr. 2002/96/EC.
- Venligst sæt dig ind i de danske regler om indsamling af elektriske og elektroniske produkter.
- Venligst overhold de danske regler og smid ikke dine gamle produkter ud sammen med dit normale husholdningsaffald. den korrekte bortskaffelsesmetode vil forebygge negative følger for miljøet og folkesundheden.

FI - Vanhan tuotteen hävittäminen

- Tuotteesi on suunniteltu ja valmistettu korkealuokkaisista materiaaleista ja komponenteista, jotka voidaan kierrättää ja käyttää uudell.
- Kun tuotteessa on tämä ylivedetyn pyörillä olevan roskakorin symboli, tuote täyttää Euroopan Direktiivin 2002/96/EC.
- Ole hyvä ja etsi tieto lähimmästä erillisestä sähköllä toimivien tuotteiden keräysjärjestelmästä.
- Toimipaikallisten sääntöjen mukaisesti äläkä hävitä vanhaa tuotetta normaalin kotitalousjätteen joukossa. Tuotteen oikeanlainen hävittäminen auttaa estämään mahdolliset vaikutukset ympäristölle ja ihmisten terveydelle.

NO - Kaste det gamle apparatet

- Alle elektriske og elektroniske produkter skal kastes i atskilte gjenbrugsstasjoner som er satt ut av statlige eller lokale myndigheter.
- Når dette symbolet med en søppeldunk med kryss på er festet til et produkt, betyr det at produktet dekkes av EU-direktivet 2002/96/EC.
- Riktig avfallshåndtering av det gamle apparatet bidrar til å forhindre mulige negative konsekvenser for miljøet og folkehelsen.
- Hvis du vil ha mer detaljert informasjon om avfallshåndtering av gamle apparater, kan du kontakte lokale myndigheter, leverandøren av avfallshåndteringstjenesten eller butikken der du kjøpte produktet.

SE - Undagörande av din gamla produkt

- Din produkt är designad och tillverkad med material och komponenter av högsta kvalitet, vilka kan återvinnas och återanvändas.
- När den här överstrukna sopkorgen på en produkt, betyder det att produkten täcks av Europeiska Direktiv 2002/96/EC.
- Informera dig själv om lokala återvinnings och sophanteringssystem för elektriska och elektroniska produkter.
- Agera i enlighet med dina lokala regler och släng inte dina gamla produkter tillsammans med ditt normala hushållsavfall. Korrekt sophantering av din gamla produkt kommer att hjälpa till att för naturen och människors häls.

PL - Usuwanie starego produktu

- Zakupiony produkt zaprojektowano i wykonano z materiałów najwyższej jakości i komponentów, które podlegają recyklingowi i mogą być ponownie użyte.
- Jeżeli produkt jest oznaczony powyższym symbolem przekreślonego kosza na śmiecie, oznacza to że produkt spełnia wymagania Dyrektywy Europejskiej 2002/96/EC.
- Zaleca się zapoznanie z lokalnym systemem odbioru produktów elektrycznych i elektronicznych.
- Zaleca się działania zgodnie z lokalnymi przepisami i nie wyrzucanie zużytych produktów do pojemników na odpady gospodarcze. Właściwe usuwanie starych produktów pomoże uniknąć potencjalnych negatywnych konsekwencji oddziaływania na środowisko i zdrowie ludzi.

RU - Утилизация старого устройства

- Ваше устройство спроектировано и изготовлено из высококачественных материалов и компонентов, которые можно утилизировать и использовать повторно.
- Если товар имеет с зачеркнутым мусорным ящиком на колесах, это означает, что товар соответствует Европейской директиве 2002/96/EC.
- Ознакомьтесь с местной системой раздельного сбора электрических и электронных товаров.
- Утилизируйте старые устройства отдельно от бытовых отходов. Правильная утилизация вашего товара позволит предотвратить возможные отрицательные последствия для окружающей среды и человеческого здоровья.

CZ - Likvidace starého produktu

- Produkt je navržen a vyroben za použití velmi kvalitních materiálů a komponent, které lze recyklovat a znovu použít.
- Když je produktu připevněn symbol s přeškrtnutým košem, znamená to, že je produkt kryt evropskou směrnicí 2002/96/EC.
- Informujte se o místním tříděném systému pro elektrické produkty.
- Řiďte se místními pravidly a nelikvidujte staré produkty spolu s běžným odpadem. Správná likvidace starého produktu pomůže zabránit případným negativním následkům pro životní prostředí a lidské zdraví.

HU - Régi termékének eldobása

- A terméket kiváló anyagokból és összetevőkből tervezték és készítették, melyek újrahasznosíthatóak és újra felhasználhatóak.
- Ha az áthúzott kerek szemes szimbólumot látja egy terméken, akkor a termék megfelel a 2002/96/EC Európai Direktívának.
- Kérjük, érdeklődjön az elektromos és elektronikus termékek helyi szelektív hulladékgyűjtési rendjéről.
- Kérjük, a helyi törvényeknek megfelelően járjon el, és régi termékeit ne a normális háztartási szeméttel dobja ki. A régi termék helyes eldobása segít megelőzni a lehetséges negatív következményeket a környezetre és az emberi egészségre nézve.

HR - Zbrinjavanje proizvoda

- Ovaj je proizvod projektiran i proizveden s materijalima i komponentama visoke kvalitete, koji se mogu reciklirati i ponovno iskoristiti.
- Kada je na proizvodu prilijepljen simbol prekrizene kante sa kotačićima, znači da proizvod štite europske direktive 2002/96/EC.
- Potrebno je informirati se o lokalnom sistemu odvojenog skupljanja otpada za električne i elektronske proizvode.
- Poštivati lokalne propise na snazi i ne zbrinjavati stare proizvode u normalnom kućnom otpadu. Ispravno zbrinjavanje proizvoda pomaže u izbjegavanju mogućih posljedica po zdravlje čovjeka i prirodne okoline.

SI - Končno odvajanje generatorja

- Ta generator toplega zraka je bil načrtovan in proizveden z kakovostnimi materiali in sestavni deli se lahko predelujejo za ponovno uporabo.
- Kadar izdelek ima pritrjeno tablico z oznako z velikim zbiralnikom odpadkov z kolesi in ta oznaka je zaznamovana z križem, pomeni, da je izdelek zaščiten z Direktivo Evropske Skupnosti 2002/96/EC.
- Dobro vam priporočamo, da se informirate glede krajevnega sistema za izborna zbiranje električnih in elektronskih izdelkov.
- Vedno upoštevajte veljavne krajevne predpise in nikoli ne odvajajte stare izdelke skupaj z navadnimi hišnimi odpadki. Nepravilno odvajanje teh izdelkov lahko povzroči hude poškodbe osebam in okolju.

TR - Ürünün bertaraf edilmesi

- Bu ürün, döñüştürülmesi ve yeniden kullanımı mümkün yüksek kaliteli malzeme ve komponentler ile tasarlanmış ve üretilmiştir.
- Bir ürüne, x işareti ile işaretlenmiş tekertekli bir bidon sembolü yapılandırılmış ise bu, ürünün 2002/96/EC Avrupa Direktifi uyarınca korunduğu anlamına gelir.
- Elektrik ve elektronik ürünler için ayrılandırılmış toplama mahalli sistemine ilişkin bilgi almanız rica edilir.
- Yürürlükteki mevzuata uyunuz ve eski ürünleri normal ev atıkları ile birlikte bertaraf etmeyiniz. Ürünün doğru bertaraf edilmesi, çevre ve insan sağlığı üzerinde olası olumsuz sonuçların önlenmesine katkıda bulunur.

LT - Informacija apie panaudotos elektrinės įrangos šalinimą

- Panaudotą elektrinę ir elektroninę įrangą laikyti su kitomis atliekomis vartotojams draudžiama pagal Europos Sąjungos Direktyvą 2002/96/EC.
- Šis ženklas, pavaizduotas ant įrenginio, informuoja, kad tai yra elektrinė arba elektroninė įranga, kuri panaudota negali būti laikoma kartu su kitomis atliekomis.
- Panaudotos elektrinės įrangos sudetyje yra natūraliai aplinkai kenksmingų medžiagų. Tokios įrangos negalima laikyti sąvartynuose, ji turi būti atiduota perdirbimui.
- Informaciją apie panaudotos elektrinės įrangos rinkimo sistemą galima gauti įrenginių pardavimo vietose bei iš gamintojo arba importuotojo.

EE - Informatsioon kasutatud elektrooniliste ja elektriseadmete likvideerimise kohta

- See, seadmel olev märk informeerib, et tegemist on elektrooniliste või elektriseadmetega, mida pärast lõplikku kasutamist ei tohi hoida koos teiste jäätmetega.
- Kasutatud elektrooniliste ja elektriseadmete koostises on keskkonnale kahjulikke materjale. Selliseid seadmeid ei tohi hoida prügilates, need tuleb anda ümbertöötlemiseks.
- Informaiooni kasutatud elektrooniliste ja elektriseadmete kogumissüsteemist võib saada seadme müüjal müügikohtades ja tootjal või maaletootjal.
- Eriist tähelepanu peaksid osutama tarbijad, kes kasutavad nimetatud seadmeid eramajapidamises. Arvestades asjaoluga, et sellesse sektorisse satub kõige rohkem seadmeid, tähendab see, et nende osavõtt selektiivsest kasutatud seadmete kogumisest on eriti tähtis.
- Kasutatud elektrooniliste ja elektriseadmete hoidmine koos teiste jäätmetega on tarbijaile keelatud vastavalt Euroopa Liidu Direktiivile 2002/96/EC.

LV - Informācija par izlietoto elektrisko un elektronisko ierīču utilizēšanu

- Izlietotas elektriskā un elektroniskās ierīces izmest ar citiem atkritumiem lietotājiem ir aizliegts saskaņā ar Eiropas Savienības Direktīvu 2002/96/EC.
- Šis simbols, attēlots uz ierīces, informē, ka tā ir elektriska vai elektroniska ierīce, kuru pēc izlietošanas nedrīkst izmest kopā ar citiem atkritumiem.
- Informera dig själv om lokala återvinnings och sophanteringssystem för elektriska och elektroniska produkter.
- Agera i enlighet med dina lokala regler och släng inte dina gamla produkter tillsammans med ditt normala hushållsavfall. Korrekt sophantering av din gamla produkt kommer att hjälpa till att för naturen och människors häls.

GR - Απόρριψη του παλαιού προϊόντος σας

- Το προϊόν σας είναι σχεδιασμένο και κατασκευασμένο από υλικά και συστατικά υψηλής ποιότητας, τα οποία μπορούν να ανακυκλωθούν και να επαναχρησιμοποιηθούν.
- Όταν σε ένα προϊόν υπάρχει το σύμβολο του τροχοφόρου διαγράμμένου κάδου απορριμμάτων, σημαίνει ότι το προϊόν καλύπτεται από την Ευρωπαϊκή Οδηγία 2002/96/EC
- Παρακαλούμε ενημερωθείτε σχετικά με το ξεχωριστό τοπικό σύστημα συλλογής ηλεκτρικών και ηλεκτρονικών προϊόντων.
- Παρακαλούμε πράξτε σύμφωνα με τους τοπικούς κανονισμούς και μην απορρίψετε τα παλαιά προϊόντα σας μαζί με οικιακά απορρίμματα. Η σωστή απόρριψη των παλαιών προϊόντων θα βοηθήσει στην αποτροπή αρνητικών συνεπειών στο περιβάλλον και την ανθρώπινη υγεία.

SK - Likvidácia vášho starého prístroja

- Keď sa na produkte nachádza tento symbol prečiarknutej smetnej nádoby s koleskami, znamená to, že daný produkt vyhovuje európskej Smernici č 2002/96/EC.
- Všetky elektrické a elektronické produkty by mali byť zlikvidované oddelene od komunálneho odpadu prostredníctvom na to určených zberných zariadení, ktoré boli ustanovené vládou alebo orgánmi miestnej správy.
- Správnuo likvidáciu starých zariadení pomôžete predchádzať potenciálnym negatívnym následkom pre prostredie a ľudské zdravie.
- Podrobnejšie informácie o likvidácii starých zariadení nájdete na miestnom úrade, v službe na likvidáciu odpadu alebo u predajcu, kde ste tento produkt zakúpili.

RO - Casarea aparatelor vechi

- Această siglă (un coş de gunoi încercuit şi tăiat) semnifică faptul că produsul se află sub incidenţa Directivei Consiliului European 2002/96/EC.
- Aparatele electrice şi electronice nu vor fi aruncate împreună cu gunoiul menajer, ci vor fi preluate în vederea reciclării la centrele de colectare special amenajate, indicate de autorităţile naţionale sau locale.
- Respectarea acestor cerinţe va ajuta la prevenirea impactului negativ asupra mediului înconjurător şi sănătăţii publice.
- Pentru informaţii mai detaliate referitoare la casarea aparatelor vechi, contactaţi autorităţile locale, serviciul de salubritate sau distribuitorul de la care aţi achiziţionat produsul.

BG - Изхвърляне на вашия стар уред

- Когато този символ на задраскана кофа за боклук е поставен върху дадено изделие, това означава, че изделието попада под разпоредбите на Европейска директива 2002/96/EC.
- Всички електрически и електронни изделия трябва да се изхвърлят отделно от битовите отпадъци, в определени за целта съоръжения, посочени от държавните или местните органи.
- Правилното изхвърляне на вашия уред ще помогне за предотвратяване на възможни негативни последици за околната среда и човешкото здраве.
- За по-подробна информация за изхвърлянето на вашия стар уред се обърнете към вашата община, службите за събиране на отпадъци или магазина, откъдето сте купили своя уред.

MASTER[®]
CLIMATE SOLUTIONS

MCS Italy S.p.A.
Via Tione, 12 - 37010
Pastrengo (VR) - Italy
info@mcsitaly.it

MCS Central Europe Sp. z o.o
ul Magazynowa 5A, 62-023
Gadki, Poland
office@mcs-ce.pl

MCS China LTD
Unit 11, No. 198, Changjian Rd.,
Shanghai, China
office@mcs-china.cn