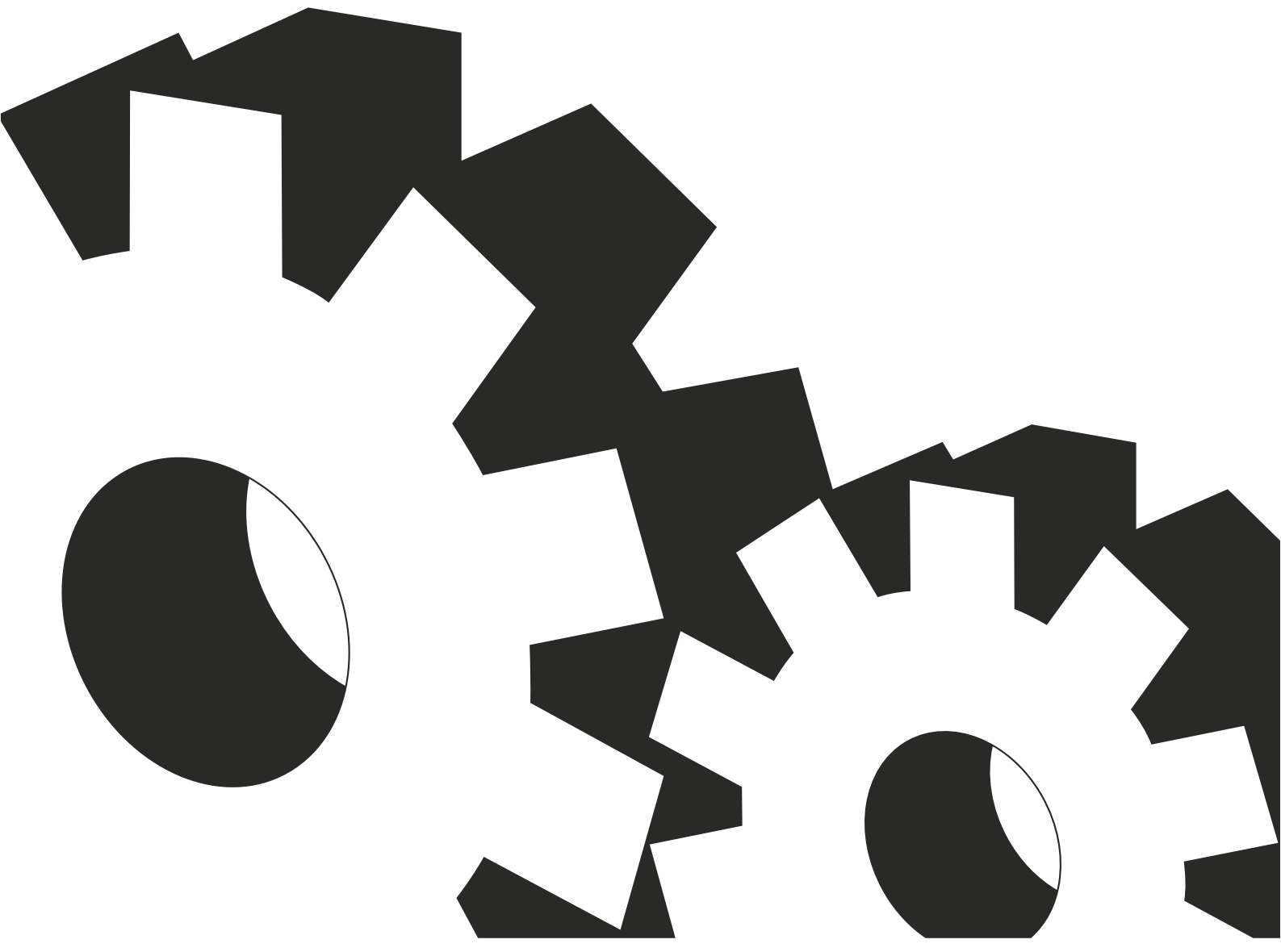


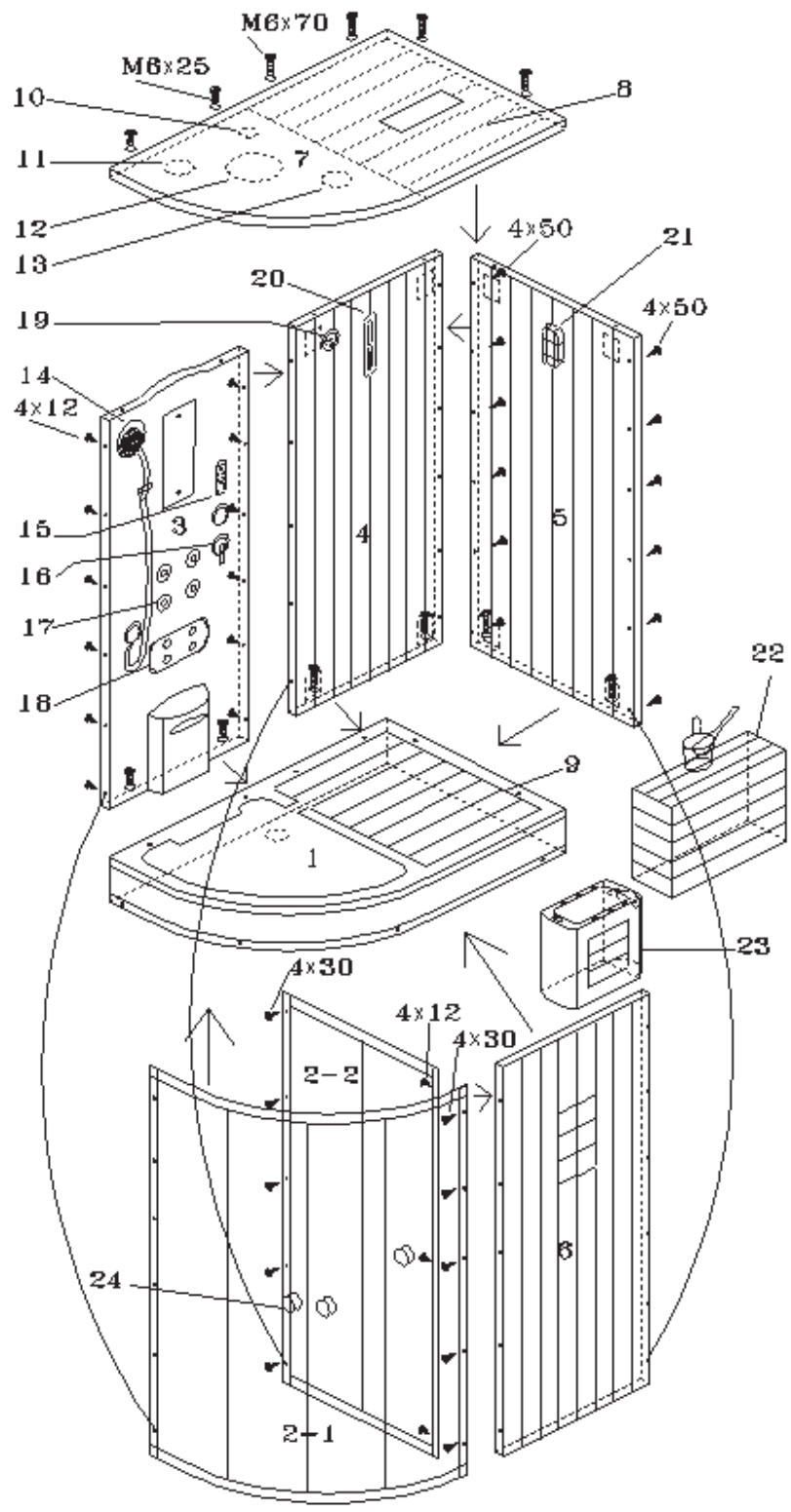
**INSTRUCTIUNI DE
MONTARE, UTILIZARE SI INTRETINERE
CABINA CU SAUNA ANS-529**



**INSTRUCTIUNI DE INSTALARE SI UTILIZARE PENTRU
CABINA SAUNA 110X170X219 ANS-529**



1.SCHEMA MONTAJ



1. LISTA PIESE

| Nr | Piese | Nr | Piese | Nr | Piese | Nr. | |
|----|--------------------|----|------------------------|----|------------------------------|-----|-------------|
| 1 | Cadita dus | 7 | Capac acril | 13 | Difuzor | 19 | Termometru |
| 2 | Usi sticla | 8 | Capac lemn | 14 | Para dus mobila | 20 | Clepsidra |
| 3 | Panou acril spate | 9 | Suport grilaj picioare | 15 | Panou control | 21 | Lampa sauna |
| 4 | Panou lemn spate | 10 | Spot luminos tavan | 16 | Baterie | 22 | Banca lemn |
| 5 | Panou lemn lateral | 11 | Ventilatie | 17 | Duze hidromasaj | 23 | Soba sauna |
| 6 | Panou lemn fata | 12 | Para dus fixa | 18 | Suport duze hidromasaj spate | 24 | Manere |

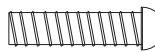
C: SURUBURI

C1 : 4x50mm



C2: 4x12mm

C3 : M6x25mm



C4: M6



C5 : Φ 6x12xt1mm



C6: M6 x 70



E: Fitinguri:

E1 :



E2 :



E3 :



E4 :



E5:



E6 :



E7:

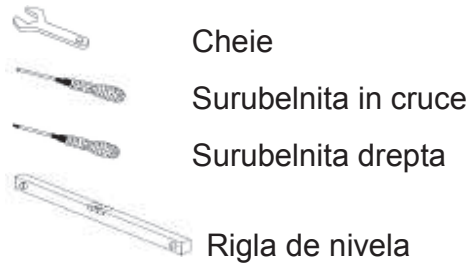


1. ATENTIONARI DE SIGURANTA

- Dupa despachetare, verificati cu atentie piesele componente pentru a vedea daca nu sunt probleme de calitate sau nu au suferit deteriorari pe parcursul transportului.
- Instalarea cabinei si conexiunea componentelor electrice trebuie facuta de personal specializat.
- Cabina de dus nu va fi conectata la aceeasi sursa de energie cu alte aparate electrice.
- Distanta optima dintre priza si pamant va fi de 1.2 m. Daca firul trebuie trecut prin perete, acesta trebuie protejat cu un lagar.
- Parametri de electricitate: Alimentare: 220V-240V, frecventa 50 HZ, Putere 30W, alimentare control circuit 12 V.
- Parametrii apei: Presiune 0.2 – 0.4 Mpa, debitul 8-12/min, diametrul valvei de apa calda si rece G1/2", diametrul sistemului de scurgere G1-1/2"
- In timpul procesului de instalare este interzisa schimbarea circuitului sau extinderea firelor electrice. Taierea firelor electrice sau dezasamblarea computerului central este strict interzisa datorita accidentelor cauzate de socurile electrice.
- Este interzisa folosirea solventilor organici, cum ar fi acetona, amoniacul, petrolul si acizi chimici puternici, deoarece acestea pot dizolva sau coroda suprafata acrilica a produsului.
- Inainte de fiecare utilizare, verificati daca butonul de pornire/oprire este ON si daca robinetul de apa calda/rece este deschis. Daca cabina este echipata cu functie de sauna, o verificare a sistemului trebuie facuta la fiecare 2 luni. In cazul detectarii unor probleme de functionare, se recomanda analiza unui specialist. Dupa fiecare utilizare trebuie inchis robinetul de apa, iar butonul de pornire/oprire va fi trecut pe OFF.
- Cu scopul protejarii produsului, este recomandata deconectarea cabinei de la sursa de energie in timpul furtunilor.
- Cabina trebuie folosita numai in spatii inchise si este recomandata evitarea actiunii directe a razelor de soare. A nu se folosi afara.

Producatorul si distribuitorul nu isi asuma nici o responsabilitate in cazul aparitiei problemelor cauzate de o instalare si utilizare in neconcordanta cu acest manual, precum si in cazul in care utilizatorul repara cabina in mod necorespunzator.

2. INSTRUMENTE NECESARE INSTALARII

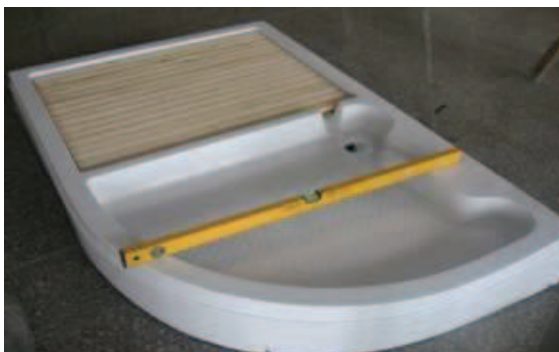


3. INSTALAREA CADITEI

- Despachetati cadita si indepartati folia de protectie de pe cadita. Instalati sistemul de scurgere si strangeti-l cu cheia. Instalati furtunul de scurgere.

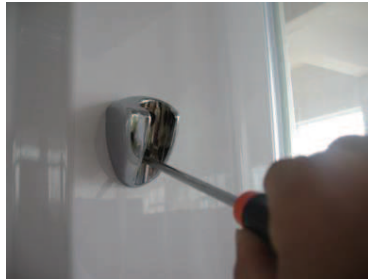


- Pozitionati cadita in locul dorit si verificati daca este perfect dreapta cu ajutorul unei nivele. Acest pas este foarte important deoarece orice abatere poate duce la inclinarea cabinei si la neînchiderea etansa a usilor. Daca cadita nu este dreapta, reglati picioarele acesteia pana revine la pozitie perfect orizontala.



4. MONTAREA ACCESORIILOR PE PANOUL DIN SPATE

- Fixati suportul de dus E1 pe panoul din spate cu ajutorul suruburilor M4x20 si piulitei M4, conectati furtunul flexibil la para de dus mobila, fixati para de dus in suport si conectati dusul la conexiunea de apa.



5. INSTALAREA USILOR DE STICLA / PANOULUI DIN SPATE / CADITEI

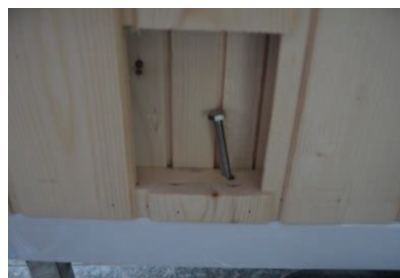
- Pozitionati pe cadita panourile de sticla 2-1 impreuna cu panoul lemn fata, si fixati-le cu suruburi 4x30
- Pozitionati pe cadita panoul de sticla 2, fixati o parte laterala cu panourile de sticla 2-1 cu suruburi 4x12, si cea de-a doua parte laterala cu panoul din spate cu ajutorul suruburilor 4x30 (conf fig)



- Pozitionati pe cadita panoul din spate 3., aliniati perfect marginea superioara si inferioara a panourilor de sticla pe marginea panoului din spate, apoi utilizati o masina electrica de gaurit pentru a face gauri cu diam de 3.2 ϕ in profilul de aluminiu, prin gaurile aflate pe marginea panoului spate. Fixati panourile de sticla de panoul din spate cu suruburi 4x12. Fixati panoul spate de cadita cu ajutorul suruburilor M6x25



- Pozitionati pe cadita panoul din lemn lateral 5), si asigurati-va ca este perfect aliniat cu panourile 4), 6), si fixati-le intre ele cu suruburi 4x50; aliniati gaurile de pe panourile 5) si 4) cu gaurile din cadita, si fixati-le cu suruburi M6x70 si piulite M6



6. INSTALAREA CAPACULUI

- Indepartati folia protectoare de pe capacul cabinei si instalati para de dus fixa (conf. fig)



- Pozitionati capacul pe cabina, fixati gaurile capacului pe gaurile de sus a panoului din spate si conectați cele 2 parti cu ajutorul suruburilor M6x25 (C3) si piulitelor M6 (C4). Aliniati gaurile de pe panoul din spate cu gaurile de pe panoul lateral din lemn, si fixatile cu ajutorul suruburilor M6x70.
- Fixati capacul cabinei de capacul saunei.

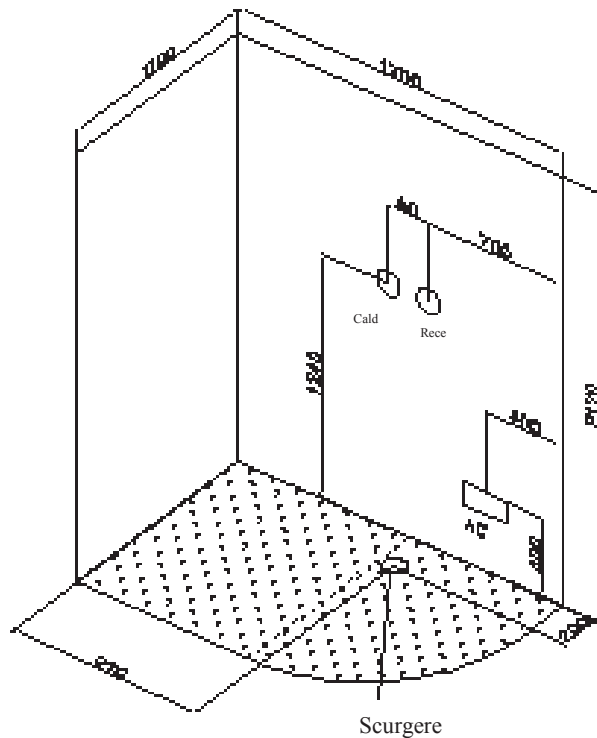


7. CONECTAREA LA CIRCUITUL DE APA SI CIRCUITUL ELECTRIC

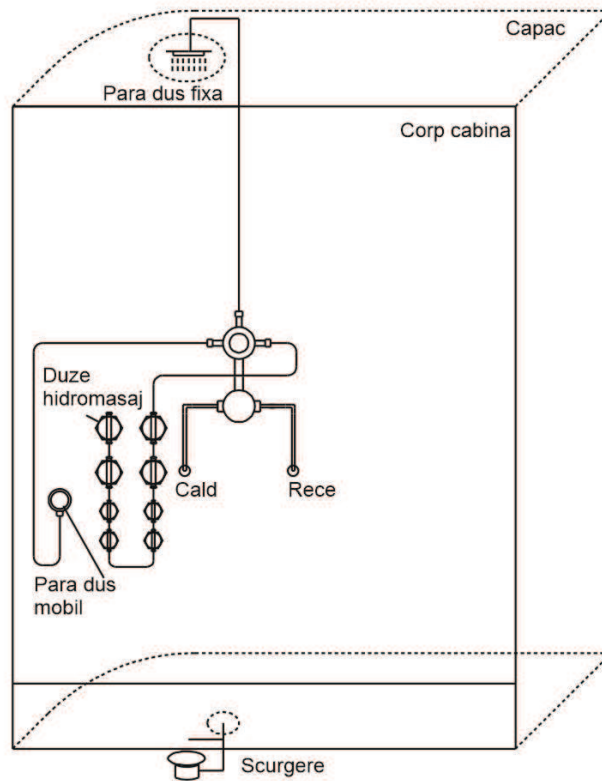
- Conectati furtunul de deasupra distribuitorului la para de dus fixa (dusul fix), prin perforarea gaurilor din capac, apoi conectati furtunul pentru dusul de mana (dusul mobil), dispozitivul de masaj, si jeturile de hidromasaj.



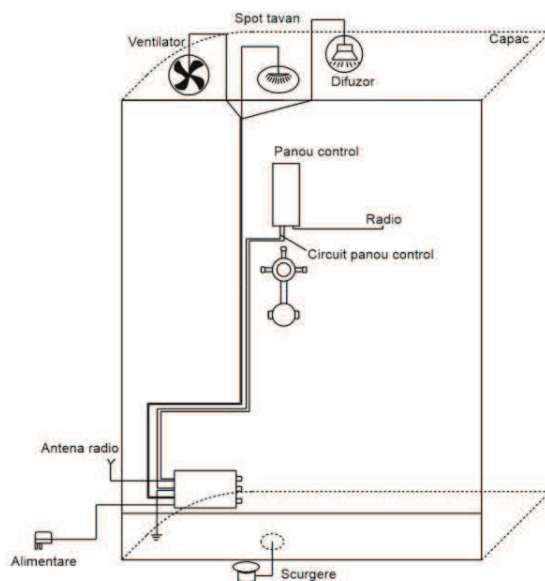
- Faceti conexiunea pentru apa calda in partea din stanga a distribuitorului, iar pentru apa rece, in partea din dreapta (conf partii de jos a figurii de mai sus)
- Conectati scurgerea la furtunul de scurgere. (schema conectarii la apa este urmatoarea):



- Schema circuitului de apa este urmatoarea:

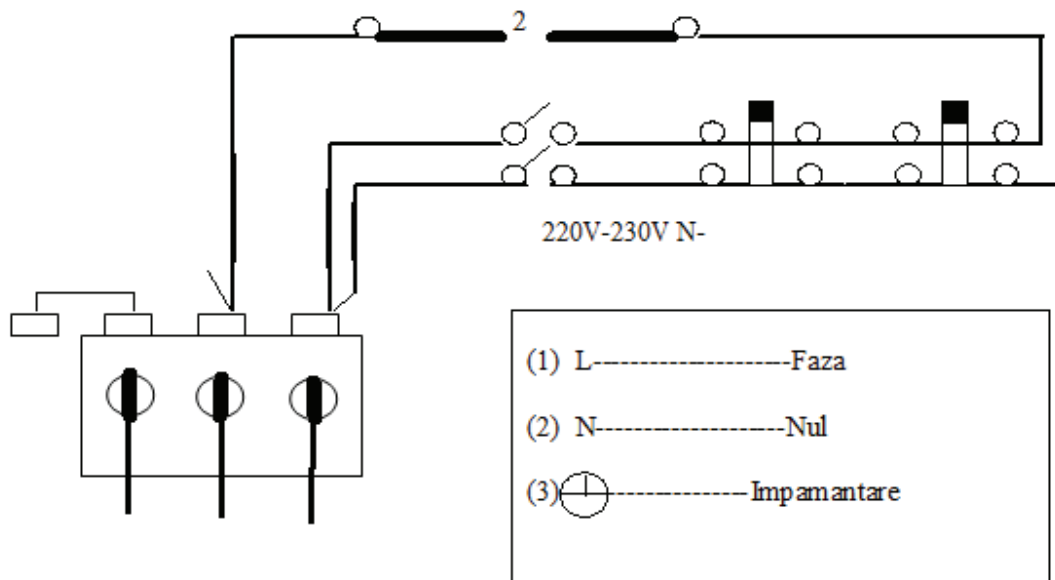


- Conectati firele care au acelasi semn. Evitati conexiunile gresite si scurgerea de apa pe circuitul electric care poate duce la defectarea componentelor electrice.

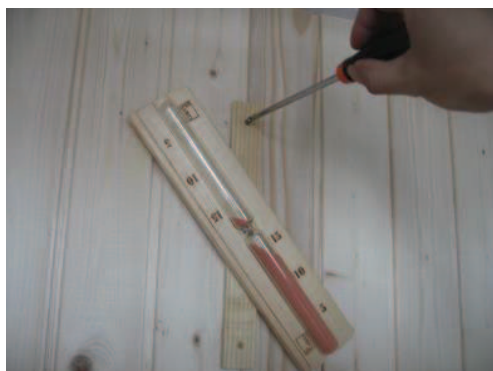


8. Instalare soba sauna

- Este recomandat ca soba sa fie pozitionata langa usa astfel incat aerul care circula si aerul din soba sa se amestece usor.
- In incapere va fi montata o singura soba.
- Din motive de protectie si pentru evitarea arsurilor in contact cu soba, soba este echipa cu un sistem de protectie.
- In incapere este suficient spatiu pentru operarea regulatorului de temperatura si a clepsidrei.
- Soba va fi instalata de un electrician autorizat pentru motive de siguranta.
- Faceti o gaura cu diametrul de 50 mm sub locul unde soba va fi amplasata, treceti cablurile de conectare prin aceasta gaura si efectuati legaturile electrice (Atentie: conectati corect faza (cablul L), cablul de nul (N) si impamantarea pentru a evita socurile electrice sau chiar incendiul – conf. schemei de mai jos:

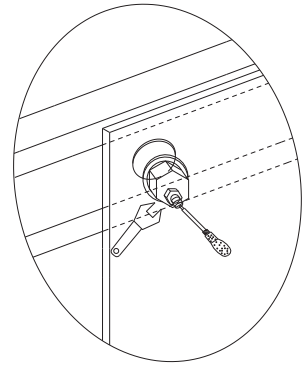


- Montati clepsidra si lampa conf. fotografiilor de mai jos



9. Reglarea rolelor de culisare

- Dacă usile culisabile nu se închid etans și nu sunt flexibile, ajustați rolele cu condiția ca poziția caditei să fie perfect orizontală. Îndepărtați panoul rolelor, reglați înălțimea rolelor cu o șurubelniță dreaptă și o cheie franceză, apoi verificați dacă usile se închid etans. Strângeți șuruburile și apoi puneți la loc panoul rolelor.



INSTRUCTIUNI UTILIZARE SOBA SAUNA ANS-529 MODEL JM--30 (3.0 kW)



CITITI CU ATENTIE ACESTE INSTRUCTIUNI INAINTE DE UTILIZARE

- Soba saunei nu va fi pornita fara pietre, deoarece exista riscul de incendiu.
- Se vor folosi doar pietrele furnizate de producator impreuna cu sauna.
- Este interzisa folosirea pietrelor comune care au o capacitate de incalzire mica si care ar putea emite substante daunatoare.
- Inainte de a fi puse in sauna, pietrele trebuie spalate .
- Pietrele mari vor fi pozitionate la baza, iar pietrele mici deasupra, cu spatiu intre ele pentru a permite aerului sa circule.
- Daca pietrele sunt prea ingramadite, timpul de viata al elementilor de incalzire va fi redus extrem de mult. Pietrele trebuie sa fie distribuite uniform pe elementii de incalzire.
- Daca pietrele sunt folosite des (max. 500 ore), ele trebuie inlocuite o data sau de doua ori pe an.

INSTALARE

Montati soba pe perete si fixati-o cu suruburile, conf. distantelor minime de siguranta si volumelor mentionate in tabelul 1 si figura 1, sau pe placuta sobei.

Soba poate fi instalata intr-o incapere cu inaltimea de cel putin 1900mm.

Nu acoperiti peretele pe care montati soba cu materiale precum azbest sau placi de eternita, deoarece acest tip de material poate cauza caldura excesiva si exista riscul de aprindere.

In incapere se vor folosi numai materiale speciale rezistente la foc.

Daca se doreste utilizarea barelor de protectie in jurul sobei, trebuie sa respectati distanta min. de siguranta.

CONECTAREA LA CIRCUITUL ELECTRIC

Doar un electrician calificat poate realiza conectarea sobei la circuitul electric. Cablurile de conexiune trebuie sa fie perfect izolate.

Cutia electrica trebuie sa fie izolata ermetic, si sa aiba o gaura de condensare cu diam. de 7 mm.

Cutia nu trebuie plasata la o distanta mai mare de 500 mm de podea.

PIETRELE DE SAUNA

Inainte de a pune pietrele in soba, acestea trebuie spalate pentru a fi indepartate resturile de murdarie.

Pietrele mari trebuie pozitionate la baza sobei.

Nu ingramaditi pietrele in soba. Acestea trebuie sa fie asezate aerisit pentru a permite aerului sa circule si sa incalzeasca incaperea.

Inlocuiti pietrele deteriorate pentru a nu distruge elementele de incalzire.

Diametru pietrelor este in jur de 3-8 cm.

CONTROLUL TEMPERATURII

Termostatul poate controla temperatura in conditii ideale (fig 3).

Dispozitivul de incalzire poate ajunge la o temperatura presetata intre 30-60 min, in functie de dimensiunile incaperii.

Termostatul cu 3 faze asigura pastrarea unei temperaturi confortabile in incaperea de sauna.

COMUTATORUL POWER

Pentru a porni si opri dispozitivul de sauna, invartiti butonul POWER.

Daca nu mai folositi sauna, inchideti soba si deconectati de la sursa de curent.

VENTILAREA

O buna ventilatie in incaperea de sauna este obligatorie. Pentru ca ventilatia sa fie corecta, este foarte importanta o pozitionare corecta a deschiderilor de ventilatie.

Deschiderile de admisie a aerului proaspat trebuie pozitionate pe perete aproape de partea de jos a dispozitivului de sauna.

Diametrul gaurii de admisie a aerului trebuie sa fie de cel putin 6 cm.

Deschiderile de evacuare trebuie sa fie pozitionate pe peretele opus, cat mai departe de deschiderile de admisie.

Diametrul deschiderilor de evacuare trebuie sa fie dublul diametrului deschiderilor de admisie.

Deschiderile de evacuare trebuie sa fie pozitionate sub banca.

Table 1

| DISPOZITIV SAUNA | DISTANTA (MM) | | |
|------------------|---------------|-----|-----|
| | A | C | D |
| JM-30 | 50 | 280 | 80 |
| JM-36 | 80 | 280 | 100 |
| | | | |
| | | | |

Table 2

| Model | PUTERE KW | INCAPEREA SAUNA | | INALTIME MIN CM | DISTANTA MIN. DE LA SOBA LA | | | | CABLURI | | |
|--------|--------------|---------------------------------|-----|-----------------------|---|--------------------------------|--------------------|---------------------|---|---|---|
| | | Volume m ³ Min | Max | | DISTANTA LATERAL SPATE min. cm | BARE DE PROTECTIE min cm | TAVAN min cm | PODEA min. cm | 380V 3ph 415V 3ph mm ² | 220V 1ph 240V 1ph mm ² | 220V 1ph 240V 1ph mm ² |
| JM--30 | 3.0 | 2 | 4 | 190 | 5 | 5 | 110 | 18 | | | |
| JM--36 | 3.6 | 3 | 6 | 190 | 8 | 8 | 110 | 18 | | 4×1.5 4×2.5 | |

Figure 1A

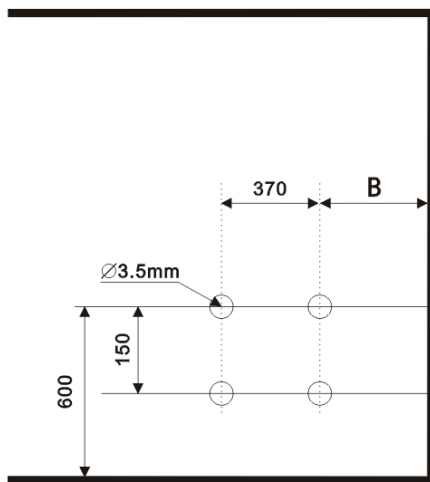


Figure 1B

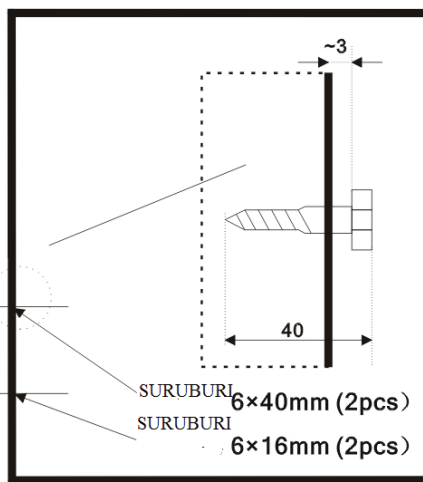


Figure 1C

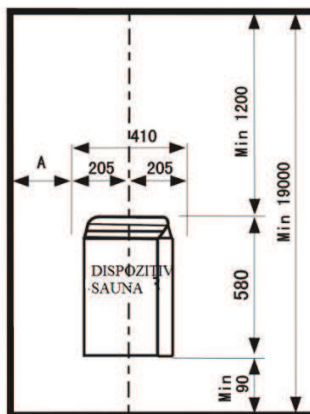


Figure 1D

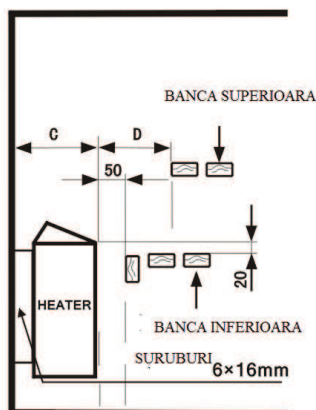


Figure 2



BUTON
PORNIT/OPRI/
TEMPORIZATOR

BUTON
CONTROL
TEMPERATURA

Figure 3

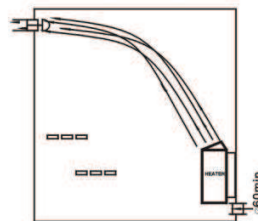
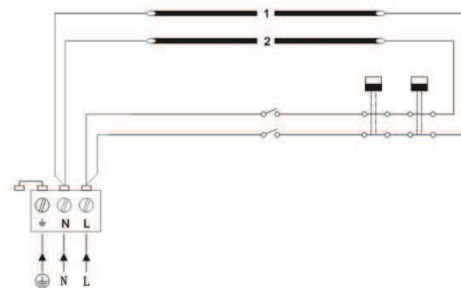


Figure 4

| 354SkSM 110A | | 230V/240V | | | | |
|--------------|------------------|------------------|------------------|------------------|-------------------|--|
| Power KW | SEPC 62 1500W | SEPC 63 1800W | SEPC 64 2000W | SEPC 65 2670W | SEPC 63B 3000W | |
| 3.0 | 1, 2 | | | | | |
| 3.6 | | 1, 2 | | | | |



220V/230V N-

- (1) L → FAZA
 (2) N → NUL
 (3) ⊕ → IMPAMANTARE

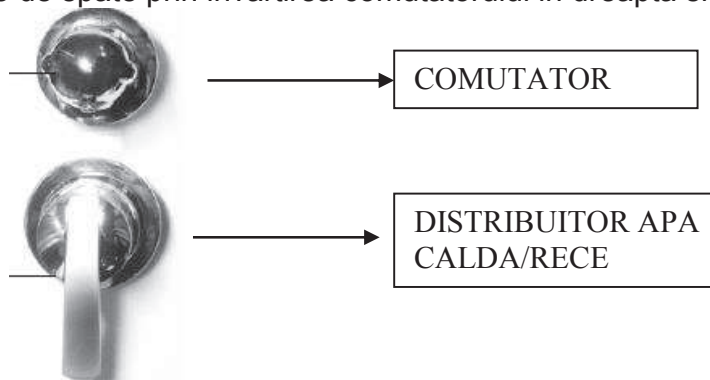
DEFECTIUNI

Daca soba nu functioneaza, verificati urmatoarele:

- Daca soba a fost setata pe timp de functionare si nu pe timpul presetat.
- Daca sursa de curent catre soba este pornita.
- Daca sigurantele nu sunt arse.
- Daca temperatura nu a fost resetata sau daca soba nu s-a incalzit prea repede.

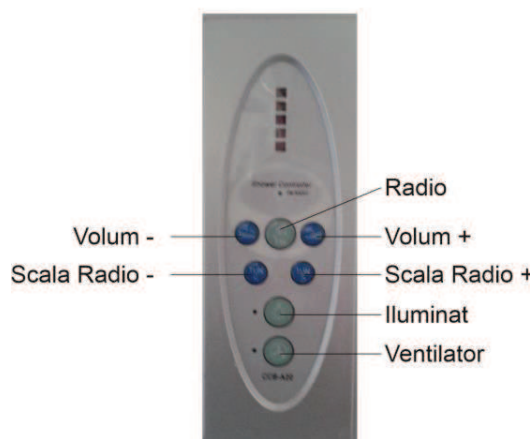
Instructiuni de operare a circuitului de apa.

- Distribuitorul de apa calda – rece: permite ajustarea temperaturii apei prin invartirea butonului.
- Comutatorul – permite schimbarea functiei intre dusul de cap, dusul de mana, jeturile de spate prin invartirea comutatorului in dreapta si stanga.



Instructiuni de utilizare a panoului de control

- Asigurati-va ca fiecare fir este conectat corect, ca antena Radio FM este in functiune, conectati la sursa de energie si apasati butonul POWER pentru a pune in functiune cabina.
- Prin apasarea butonului pentru ventilatie, a butonului Lumina tavan, sau a celui de lumina spate, respectivele functii vor fi active (butonul corespunzator va fi luminat). Prin apasarea inca o data a butonului, functia va fi anulata (butonul nu va mai fi luminat).
- Utilizarea functiei radio: apasati butonul " Radio". Apasati "Scala radio +/-" pentru cautarea posturilor. Radio-ul va opri cautarea cand va gasi un post de radio iar prin reapasarea butonului "Scala radio +" radio-ul va incepe cautarea unei frecvente mai mari.



Pentru reglarea volumului, apăsați “ VOL+” –pentru marire, sau “VOL-“ pentru reducerea volumului. Pasați din nou butonul “FM” și funcția radio va fi oprită.

Instrucțiuni de curățare și întreținere

- Folosiți o lavetă moale cu detergenți neutri pentru a curăța cabina. Dacă petele nu sunt ușor de curățat, folosiți pasta de dinți sau oțet diluat, după care clătiți cu apă.
- Pentru îndepărtarea depunerilor de piatră, folosiți un detergent acid slab cum ar fi sucul de lămâie sau oțet încălzit la o anumită temperatură (puțin cald). După curățare, clătiți cu apă curată.
- În cazul unei zgărieturi , folosiți hartie abrazivă umezită pentru a curăța suprafața, apoi acoperiți cu pasta de dinți și neteziți cu o lavetă moale.
- Partile din lemn din cabine de saună pot fi deteriorate ușor (nu fac obiectul garanției). Acestea se pot rupe, murdări sau decolora datorită umezelii sau nefolosirii pentru o perioadă lungă de timp. Dacă este cazul, acestea pot fi înlocuite.
- Pentru curățarea cabinei, este interzisă folosirea solventilor chimici și a obiectelor ascuțite care pot provoca zgărieturi cabinei.
- Pastrati sistemul de scurgere curat.
- A nu se folosi detergenți cu acțiune corozivă precum și apă dură. Obiectele cu temperatura mai mare de 100 de grade nu trebuie să atingă cabina deoarece o pot deteriora.
- Manipulați cu grijă cabina și asigurați-o corespunzător pe parcursul transportului. În cazul neutilizării cabinei pe termen lung pastrati spațiul inconjurător uscat, ventilat și fără acțiunea gazelor corozive.

| PROBLEME | MOTIVE | REZOLVARE |
|---|---|--|
| Lumina nu functioneaza | Reteaua electrica nu este conectata la sursa Spoturile luminoase au probleme. | Reconectati la sursa de energie. Schimbati spoturile. |
| Ventilatia nu merge | Interfața electrica nu este conectata. Ventilatia are probleme. | Reconectati la sursa de energie. Schimbati ventilatorul. |
| Difuzorul nu se aude. | Volumul este prea mic. Conexiunea cu difuzorul nu este corecta. Computerul central este deteriorat. | Ajustati volumul. Reconectati sau schimbati difuzorul. Schimbati computerul central. |
| Canalul radio are interferente. | Antena nu este instalata corect. Frecventa nu este corecta. Semnal slab in aria utilizatorului. | Reconectati antena. Reajustati frecventa radio. Cautati semnalul din zona dumneavoastră. |
| Lipsa de energie electrica. | Cabina nu este conectata la sursa de energie electrica. Panoul electric nu este conectat corect la transformator. Exista o scurgere de energie la sursa electrica sau la cablu. | Verificati daca cabina este conectata la sursa de energie. Reconectati firele. Testati sursa electrica, circuitul si impamantarea. |
| Usile nu se inchid etans. | Rolele nu sunt reglate corespunzator. Cadita nu este in pozitie perfect orizontala. | Reglati rolele. Reglati cadita in pozitie orizontala. |
| Nu este apa sau presiunea apei este foarte scazuta. | Presiunea apei nu este normala. Comutatorul este blocat sau nu este conectat. Teava de apa este crapata sau infundata. | Verificati presiunea apei. Conectati, reparati sau schimbati comutatorul. Verificati si curatati teava. |

NOTA: Piesele care trebuiesc schimbate trebuie sa corespunda cu parametrii produsului. Daca problemele mentionate mai sus nu sunt rezolvate, contactați o persoana specializata pentru rezolvarea problemei.

Pentru pagubele cauzate de o utilizare si reparare necorespunzatoare in lipsa unei persoane specializate, distribuitorul autorizat si producatorul nu isi asuma nici o responsabilitate.

S.C. DEDEMAN S.R.L.
Str. Alexei Tolstoi Nr. 8
Bacau, Romania
Tel.: 0234 525 525
www.dedeman.ro

