

# MANUAL DE UTILIZARE KIT SENZOR SI ELECTROVALVA PENTRU GAZ PNI GZ01



Senzorul de gaz PNI-GD-01 este folosit pentru a detecta mai multe tipuri de gaz: LPG, gaz natural, gaz CO, gaz 25% LEL. Este conceput special pentru locuinte dar poate fi folosit si in alte aplicatii cum ar fi: spatii comerciale, spatii de locuit, etc.

### Trasaturi si parametri tehnici:

Tipuri de gaz detectate: LPG gaz natural, gaz CO, gaz 25% LEL

Sursa de alimentare: 220 V c.a.

Putere in stand-by: < 1.3 W

Putere alarma: < 1.7 W

Conditii de utilizare: doar in interior

Tensiune de alimentare: 220V

Tensiune de iesire pentru electrovalva: 9-12V

Consum: 2,5 W

Densitate alarma: LPG 0.1 ~ 0.5%; Gaz natural: 0.1 ~ 1%; Gaz de huila: 0.1 ~ 0.5 %; CO: 0.1 ~ 0.4%;

Umiditate: ≤ 90%RH

Volum sirena: > 7 0dB/m

Temperatura de lucru: -10°C +50 °C

Dimensiuni: 110.4 mm \* 73 mm \* 41 mm

Greutate: 221.0 g (greutate neta)

### Specificatii pentru instalare

1. Locul de instalare a alarmei: pe o raza de 1,5 metri departare fata de scurgerile de gaz.

**Nota:** LPG-ul este mai greu decat aerul, alarma ar trebui instalata la o inaltime de 0,3 – 1,2 metri deasupra pamantului. Gazul natural, gazul de huila si CO sunt mai usoare decat aerul, alarma ar trebui instalata la o distanta de 0,3 – 1,2 metri fata de tavan.

2. Note de instalare:

Nu lasati aparatul sa intre in contact cu fumul de la ulei sau in raza aburului de la gatit;

Nu instalati aparatul in zone neaerisite;

Nu lasati alte materiale sa stea pe senzor, cum ar fi perdeaua de la fereastra;

Nu instalati aparatul in zone cu vapori, cum ar fi baia.

### Utilizare

**Aparatul vine cu o serie de leduri indicatoare speciale pentru detectie:**

- (1) Indicator alimentare: Led-ul **verde**, va fi verde imediat dupa ce senzorul a fost conectat la retea de tensiune;
- (2) Indicator alarma: **led-ul rosu**, clipeste atunci cand exista o detectie de gaz, inchideti gazul atunci cand se opreste alarma;
- (3) Indicator de defect: **led-ul galben**, va clipi atunci cand bobina este defecta;
- (4) Atunci cand se conecteaza cu sursa de alimentare: **led-ul verde** va clipi timp de aproximativ 2 minute, sirena acesteia va suna o singura data, **led-ul verde** va ramane aprins, alarma intra in starea de functionare.
- (5) Atunci cand gazele inflamabile ating punctul limita, led-ul **rosu** clipeste, sirena va suna de trei ori "B..B..B"; daca densitatea gazului scade sub punctual de alarma, sirena se va opri.
- (6) Senzorul de gaz PNI-GD-01 este construit sa lucreze cu **electrovalva PNI-V-02**. Electrovalva electromagnetica va inchide scurgerea de gaz atunci cand senzorul va trimite semnal acesteia.

# MANUAL DE UTILIZARE SENZOR DE GAZ GD-01

## Solutii in caz de alarma

- A. Va rugam sa deschideti usa si fereastra pentru a lasa gazul sa iasa din camera, inchideti valva si nu atingeti nici un intrerupator electric sau vreun cablu de alimentare si nu folositi focul.
- B. Cautati un tehnician autorizat pentru reparare.
- C. Asigurati aerisirea incaperii dupa reparatie, alarma se va opri in mod automat.

## Intretinere

(1) Test normal cu bricheta: folositi o bricheta normala cu gaz si introduceti gaz intr-o pungă normal de plastic. Lasati sa se adune gaz timp de 3-4 minute. Introduceti senzorul de gaz in pungă de gaz. Daca senzorul se declanseaza inseamna ca detectorul de alarma este in parametri. (Sugestie: faceti testul saptamanal pentru a demonstra fiabilitatea detectorului).

(2) Curatare normala: Curatati detectorul de alarma de praf sau alte substante depuse pentru asigurarea functionarii normale a acestuia. Inainte de curatare, va rugam sa inchideti electrovalva, apoi curatati praful cu o perie moale si nu curatati direct cu substante chimice sau apa.

(3) Nu utilizati unele substante apoase in apropierea alarmei. Nu utilizati spray-urile pentru omorarea insectelor, ulei, alcool, etc.

## Garantie

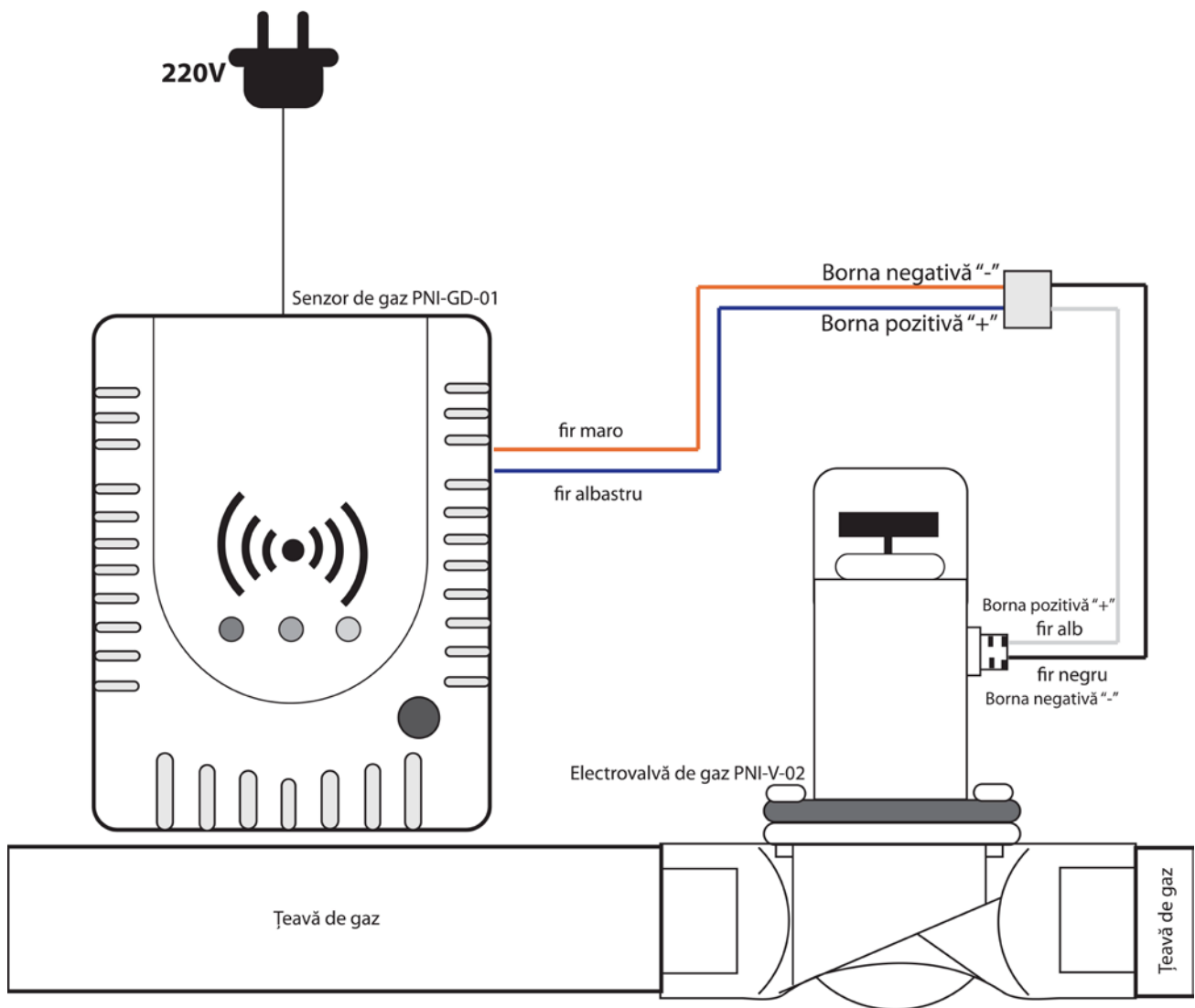
- A. Perioada de garantie este de **12 luni**.
- B. Garantia nu include schimbarea carcasei, nu oferim garantie pentru produsele care au fost folosite defectuos.
- C. Nu se ofera garantie pentru acele produse care nu au fost utilizate corespunzator de catre clienti.

## Conectarea senzorului PNI-GD-01 cu electrovalva PNI-V-02

Conectarea senzorul de gaz PNI-GD-01 cu electrovalva PNI-V-02 se face mufa in mufa (plug & play) fara alte ajustari, insa ambele produse se pot adapta si pentru alte aparate de tip electrovalva, respectiv senzor daca se schimba sistemul de mufare.

- A. Firul maro se conecteaza la “-” (masa) de la “-” electrovalvei.
- B. Firul albastru se conecteaza la “+” (sarcina) de la “+” electrovalvei.
- C. Alimentarea cu energie se face la 220V c.c.

## Montaj senzor de gaz PNI-GD-01 cu electrovalvă PNI-V-02

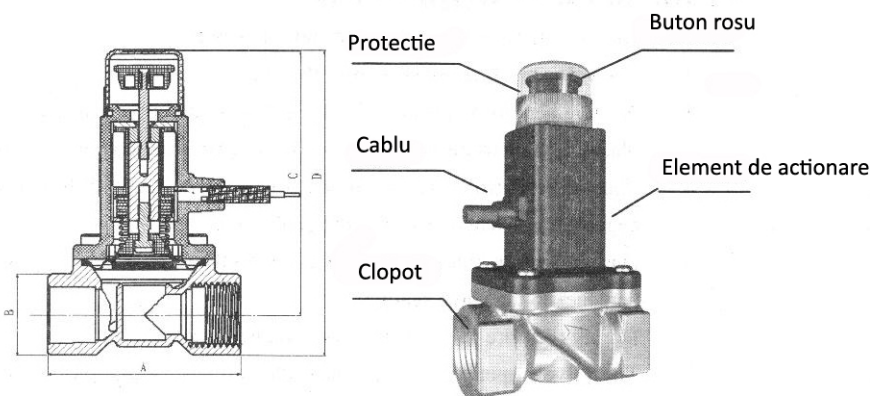


## MANUAL DE UTILIZARE ELECTROVALVA DE GAZ V-02

Modelul PNI-V-02, este o electrovalva pentru gaz, ce ofera o solutie de siguranta pentru oprirea gazului in caz de urgenta prin inchiderea ventilului. Aceasta poate fi conectata la un senzor de gaz pentru detectia scurgerilor de gaz, la un circuit de alarma pentru incendiu sau alte tipuri de variante constructive de senzori de gaz (cum ar fi cele wireless) pentru sistarea furnizarii gazului (manual sau automat), in caz de urgenta. Electrovalva prezinta un sistem de inchidere automat, atunci cand sunt detectate tensiuni de intrare de 9-12 V. Dupa inchidere, deschiderea acesteia se face manual prin ridicarea vertical in sus a butonului rosu. Aceasta functie va asigura siguranta atunci cand exista un defect al instalatiei de gaz.

### Dimensiuni

	DN15A/A	DN20A/A
A	64 mm	74 mm
B	30 mm	37 mm
C	88 mm	90 mm
D	102 mm	110 mm



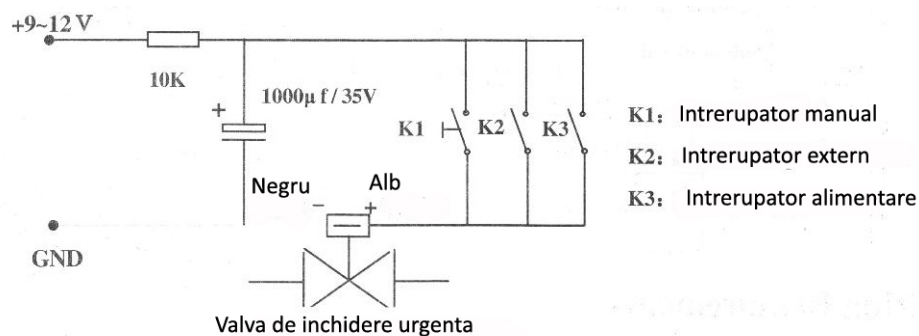
### Date tehnice

Tipuri de gaz detectate: gaz normal	Mod de inchidere: impuls de curent sau manual
Material: aliaj de aluminiu	Tensiune: DC 9 ~ 12 V (Impuls)
Material etanșare: cauciuc NBR	Descarcare condensatori: 1000 $\mu$ F

Temperatura de functionare: -10°C +50 °C	Timp inchidere: < 1 secunda
Presiune maxima: 20 kPa sau 100 kPa	Standard de rezistenta la explozie: Exm II T6
Conexiune: G1/2", G3/4" filet interior	Lungime cablu: 0.4 m
Pornire: manuala	Standard: Q/TDBX01-2007, GB3836.9-2000

## Modalitatea de lucru

Atunci cand intrerupatorul este inchis, descarcarea condensatorilor creaza un curent electric astfel incat bobina va genera un camp magnetic puternic pentru a inchide electrovalva, inchiderea acesteia se realizeaza intr-o secunda.



## Instructiuni de utilizare

1. Electrovalva poate fi actionata pentru inchidere in doua moduri:
  - a) Un impuls electric de 1 secunda (9V c.c.)
  - b) Prin apasarea butonului rosu (mai intai trebuie sa demontati capacul protector din plastic).

Dupa aceasta operatie, electrovalva ramane inchisa.

**Nota:** Capacul protector trebuie sa ramana pe pozitie tot timpul folosirii electrovalvei.

2. Atunci cand electrovalva este inchisa, trageti de butonul rosu vertical in sus pentru a debloca electrovalva. Electrovalva va ramane deschisa.

**Nota:** Butonul nu poate fi actionat prin tragere verticala in sus daca presiunea gazului pe ambele parti (admisie si evacuare) nu este echilibrat. Trebuie luate masurile necesare pentru a fi siguri ca aceste doua presiuni sunt echilibrate; doar apoi se poate ridica de butonul vertical in sus.

**Nota:** Incercati sa nu fortati acest buton pentru a nu-l deteriora.

3. Electrovalva se va inchide automat atunci cand primeste semnal de intrare de la senzor. Daca acest lucru nu se intampla, contactati furnizorul sau producatorul pentru reparatii.

4. Dupa inchiderea electrovalvei se va realiza o inspectie a instalatiei de gaz. Umblati cu prudenta atunci cand electrovalva trebuie repornita.

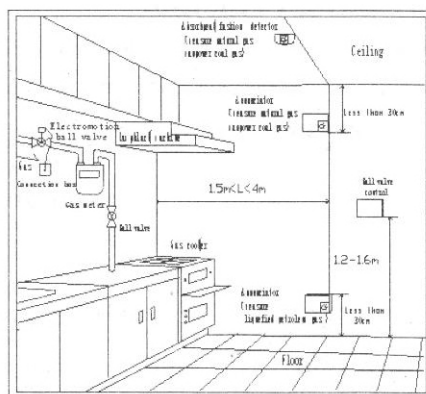
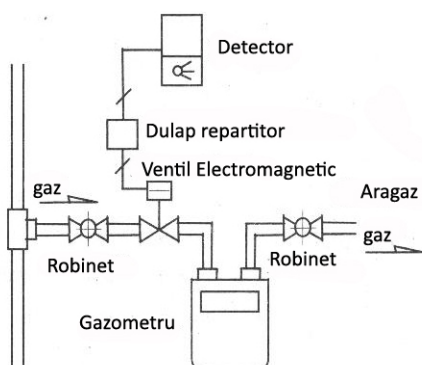
## Recomandari pentru instalare:

1. Electrovalva se va instala numai de catre personal calificat pentru instalare.
2. Electrovalva trebuie instalata dupa robinetul principal de gaz interior.
3. Electrovalva trebuie instalata in directia fluxului de gaz marcata pe supapa electrovalvei. Bobina nu trebuie montata cu fata in jos. Electrovalva poate fi instalata pe orizontal sau vertical.
4. Firele de control ale electrovalvei trebuie conectate corect. Firul **alb** este pozitiv iar **negru** este negativ. Realizarea unei conexiuni incorecte poate duce la risc de scurtcircuit.
5. In timpul lucrarilor de mentenanta la teava de gaz, cum ar fi curatarea tevii cu presiune, electrovalva trebuie demontata pentru a evita defectiunile acesteia.
6. In timpul testelor de presiune, electrovalva trebuie deschisa.
7. Butonul de deschidere al electrovalvei poate fi tras vertical in sus atunci cand presiunile sunt egale (admisie si evacuare).
8. Polaritatea inversata si tensiunea gresita pot deteriora bobina electromagnetica ale electrovalvei.
9. Garantia noastra nu include defectiuni ale electrovalvei datorate unei instalari defectuoase sau pierderea partilor componente.
10. Se recomanda instalarea cu senzorul de gaz PNI-GD-01 care se conecteaza cu electrovalva plug & play (mufa in mufa), fara alte modificari.

## Precautii:

- 1) In cazul in care suruburile si saibele intra in contact cu apa sau chimicalele, este necesara stergerea acestora pentru prevenirea coroziunii;
- 2) In cazul in care produsul este instalat total sau partial in afara, este recomandata protectia impotriva apei;
- 3) Capacul transparent are rolul de protectie impotriva actionarii accidentale a butonului rosu de actionare.

## Ghid de instalare pentru utilizarea interna



## **Recomandari pentru cablu**

1. Cablu: bifilar, 2 x 0.3 mm<sup>2</sup> sau mai mare
2. Lungimea cablului < 20 metri

## **Intretinere**

Trebuie efectuata regulat o inspectie a aparatului. In caz de defect, contactati furnizorul pentru reparatii imediate.



## Montaj senzor de gaz PNI-GD-01 cu electrovalvă PNI-V-02

