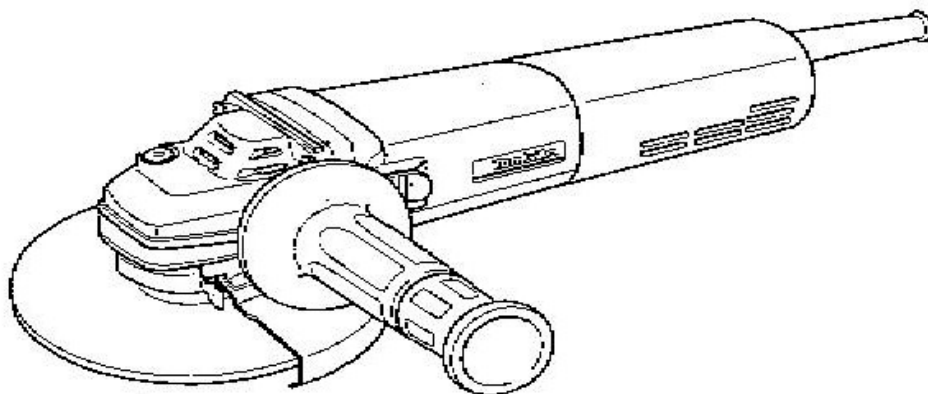


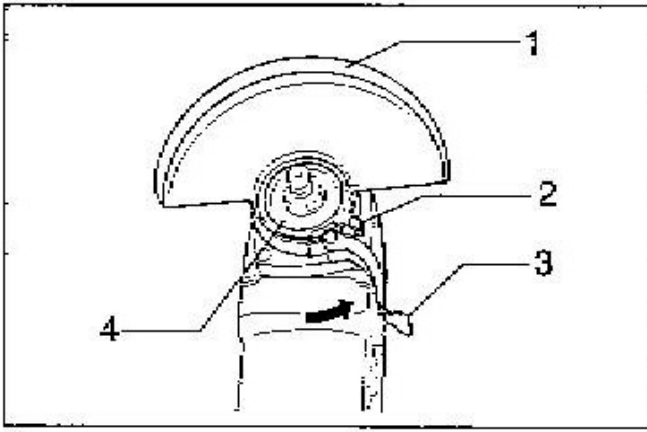


POLIZOR UNGHIULAR

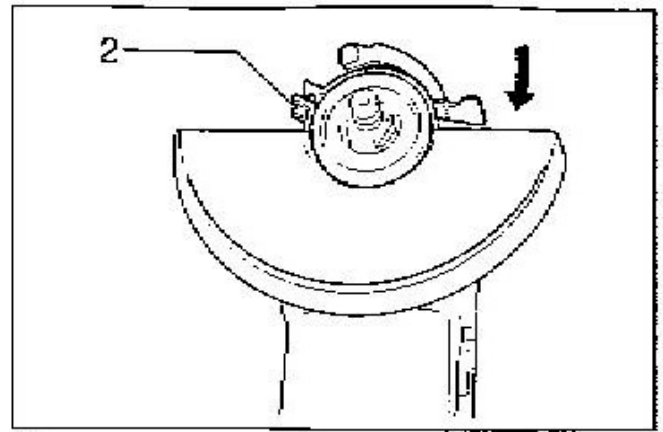
100 mm	9560C/9560CV/9563C/9563CV
115 mm	9561C/9561CV/9564C/9564CV
125 mm	9562C/9562CV/9565C/9565CV



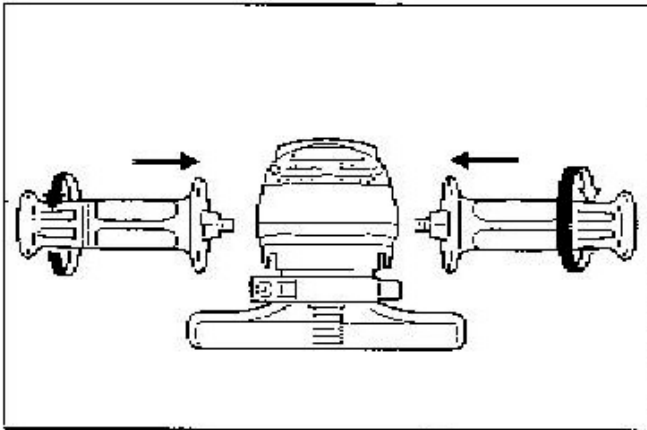
MANUAL DE UTILIZARE



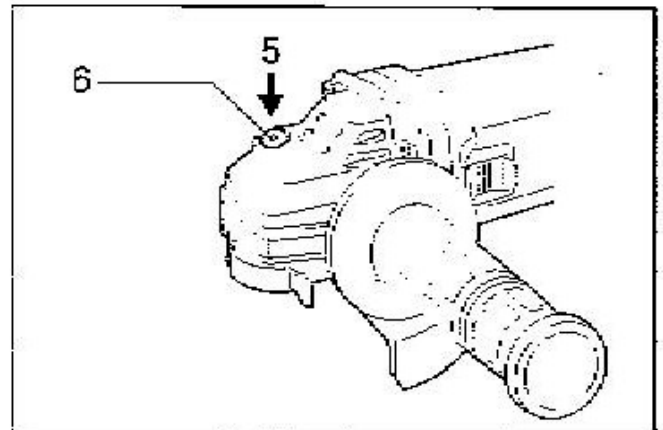
1



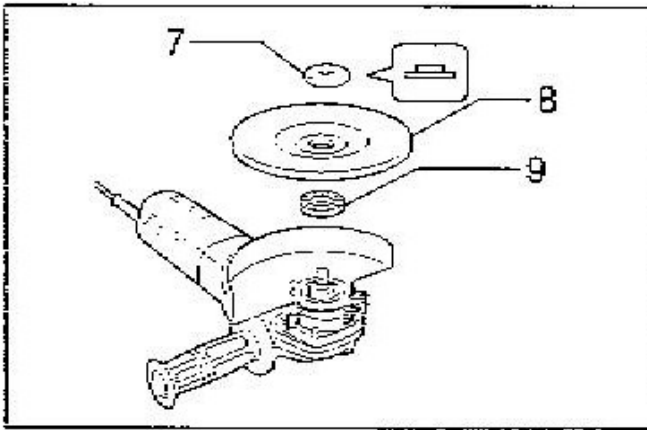
2



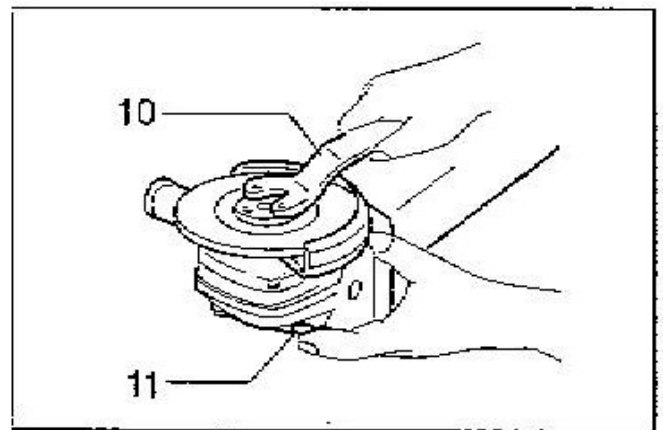
3



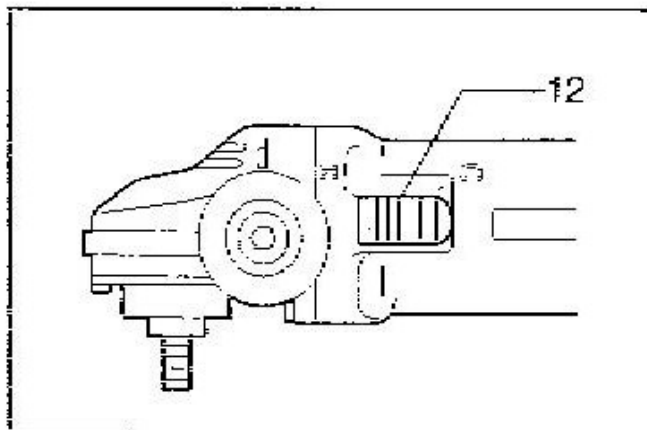
4



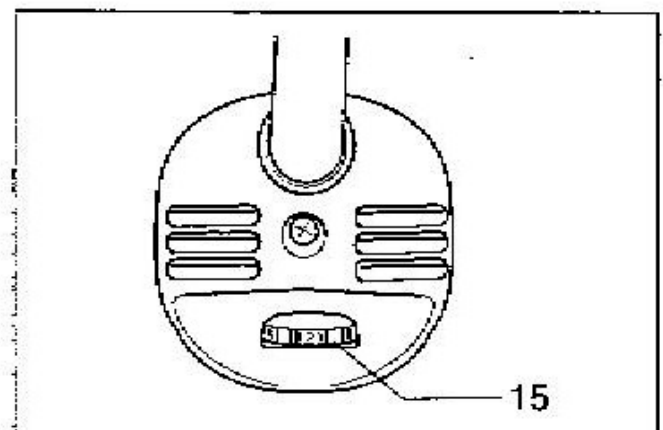
5



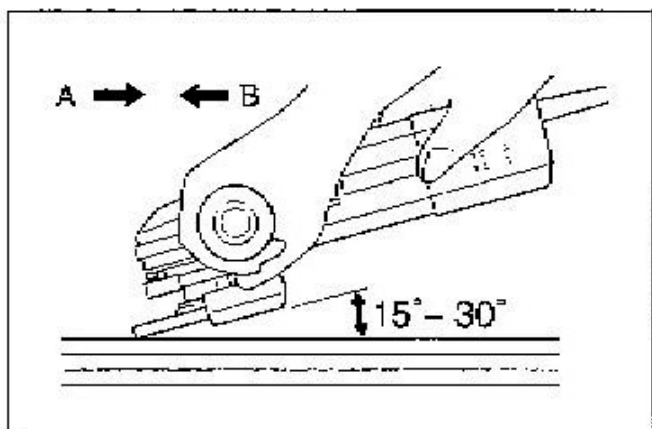
6



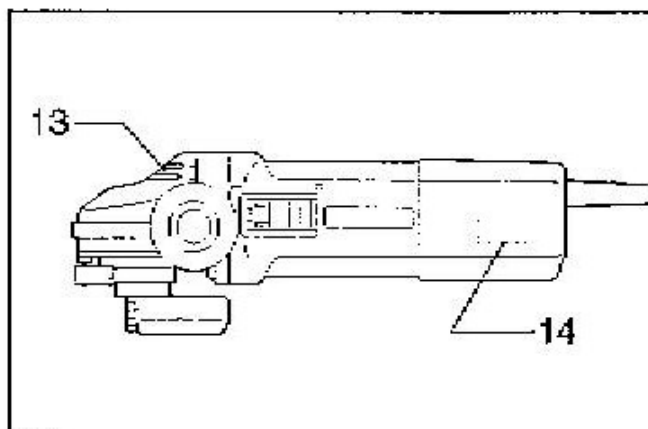
7



8



9



10

Simboluri

Va prezentam mai jos simbolurile pentru aceasta mașină. Asigurați-vă că înțelegeți semnificația acestora înainte de a utiliza mașina.



- citiți manualul de utilizare



- izolație dublă



- folosiți ochelari de protecție



Nu aruncați echipamentele electrice la gunoiul menajer!

În concordanță cu Directiva Europeană 2002/96/EC privind utilizarea echipamentelor electrice și electronice și implementarea acestora în legislația națională, echipamentul electric uzat, a cărui durată de utilizare a expirat, trebuie colectat separat și predat unui centru specializat de reciclare.

Explicația desenei

1. Apărătoare disc
2. Șurub
3. Levier
4. Carcasa angrenajului
5. Apăsare

6. Blocaj arbore
7. Flansa de blocare
8. Disc cu centrul deplasat
9. Flanșa interioară
10. Cheie de blocare

11. Blocaj arbore
12. Levierul întrerupătorului
13. Fante refulare aer
14. Fante aspirație aer
15. Rozeta de reglare a turatiei

CARACTERISTICI TEHNICE

Diametrul discului cu centrul deplasat /Filet ax	100 mm M10	9560 C	9563C	9560CV	9563CV
	115 mm M14	9561C	9564C	9561CV	9564CV
	125 mm M14	9562C	9565C	9562CV	9565CV
Turație în gol (min ⁻¹)		11000	11000	2800-11000	2800-11000
Lungime totală		289 mm	299 mm	289 mm	299 mm
Greutate netă		1.7 kg	1.8 kg	1.7 kg	1.8 kg

- Datorită programului continuu de cercetare și dezvoltare caracteristicile pot fi modificate fără o notificare prealabilă.
- Notă: Caracteristicile pot diferi în funcție de țară.

Destinația mașinii

Mașina se va folosi pentru tăierea, polizarea și șlefuirea metalului și a materialelor de piatră, fără a se folosi apă.

Alimentarea

Mașina se va conecta numai la o sursă de tensiune alternativă monofazată cu valoarea conformă cu cea înscrisă pe plăcuța de identificare a mașinii. Mașina este dublu izolată conform standardelor europene și poate fi conectată la o priză de curent fără contact de protecție.

INSTRUCȚIUNI DE SIGURANȚĂ

Atenție! Atunci când utilizați scule electrice citiți și însușiți-vă instrucțiunile de mai jos pentru a evita producerea de accidente. Citiți instrucțiunile înainte de a încerca să puneți în funcțiune mașina și păstrați-le!

Pentru siguranța dumneavoastră

1. **Păstrați ordinea la locul de muncă.** Dezordinea favorizează producerea de accidente.
2. **Lucrați în condiții corespunzătoare.** Nu expuneți mașina în ploaie. Nu folosiți mașina în locuri cu umiditate mare. Nu folosiți mașina în prezența lichidelor sau a gazelor inflamabile.
3. **Protejați-vă împotriva electrocutării.** Evitați contactul cu corpuri metalice (țevi calorifere, frigidere).
4. **Nu permiteți accesul copiilor.**
Nu permiteți vizitatorilor să aibă contact cu mașina sau cablul prelungitor. Toti vizitatorii trebuie să stea departe de zona de lucru.
5. **După folosire puneți mașinile într-un loc sigur.** Sculele și accesoriile pe care nu le utilizați trebuie păstrate într-un loc uscat, închis și ferit de accesul copiilor.
6. **Nu forțați mașina.** Folosiți mașina în scopul și regimul pentru care a fost creată.
7. **Folosiți mașina potrivită operațiilor pe care doriți să le executați.** Nu utilizați mașini mici pentru lucrări grele și nici nu folosiți accesorii supradimensionate. Nu utilizați, de exemplu, un circular de mână pentru tăierea trunchiurilor de copac.
8. **Purtați haine corespunzătoare.** Nu purtați haine largi sau bijuterii. Acestea pot fi agățate de părțile rotative ale mașinii. Mănușile de lucru și încălțăminte cu talpă antiderapantă se recomandă atunci când lucrați afară. Purtați cască de protecție și părul strâns în timpul lucrului.
9. **Purtați ochelari de protecție și antifoane.** Folosiți de asemenea o mască dacă lucrul produce praf.

10. **Folosiți accesoriile de absorbție a prafului.** Dacă mașina este prevăzută cu dispozitiv de absorbție asigurați-vă că acesta este montat și funcționează corespunzător.
11. **Nu forțați cordonul de alimentare.** Nu transportați niciodată mașina de cordon și nu trageți de acesta pentru scoaterea din priză. Feriți cordonul de alimentare de căldură, uleiuri sau muchii tăioase.
12. **Asigurați piesele.** Folosiți un dispozitiv de strângere sau o menghină pentru a fixa piesa. În felul acesta ea va fi fixată mai sigur decât dacă o țineți cu mâna și în plus, veți avea ambele mâini libere pentru a manevra mașina.
13. **Evitați pozițiile de lucru obositoare.** Aveți grijă să vă mențineți în permanență echilibrul.
14. **Întrețineți mașina corespunzător.** Păstrați mașina curată pentru performanțe mai bune și creșterea siguranței în exploatare. Urmați instrucțiunile pentru ungere și schimbarea accesoriilor. Inspectați periodic cablul de alimentare și în caz de defecțiune contactați un centru service pentru reparație/înlocuire. Inspectați periodic cablurile prelungitoare și înlocuiți-le în caz de defecțiuni. Manipulați mașina în condiții uscate și curate, fără uleiuri și grăsimi.
15. **Decuplați mașina de la rețea.** În caz de neutilizare, înainte de a se trece la operațiuni de întreținere, sau la schimbarea accesoriilor, etc.
16. **Scoateți cheile de scule.** Înainte de a porni mașina, asigurați-vă că au fost îndepărtate cheile și alte scule de reglare.
17. **Evitați pornirea accidentală.** Nu transportați mașini conectate la rețea cu degetul pe butonul de pornire. Asigurați-vă că butonul este în poziția "OFF" înainte de a conecta mașina la rețea.
18. **Cablul prelungitor pentru exterior.** În exterior, nu folosiți decât cabluri prelungitoare omologate cu marcaj corespunzător.
19. **Atenție!** Fiți întotdeauna atenți la ceea ce lucrați. Acționați cu simțul răspunderii. Nu folosiți niciodată mașina când sunteți obosit.
20. **Verificați părțile defecte ale mașinii.** Periodic, verificați cu grijă perfectă funcționarea a dispozitivelor de securitate sau a pieselor ușor defectabile. Verificați dacă funcționarea pieselor în mișcare este corectă, dacă există piese care se gripează sau prezintă rupturi, spărturi sau alte defecțiuni. Toate componentele trebuie montate corect și îndeplinite toate condițiile de funcționare impecabile a mașinii. Toate dispozitivele și piesele defecte trebuie reparate sau înlocuite de un atelier de service autorizat, dacă nu sunt date alte instrucțiuni în cartea tehnică a mașinii. Toate întrerupătoarele defecte trebuie înlocuite de un service autorizat. Nu folosiți niciodată o mașina la care întrerupătorul nu pornește și nu oprește mașina corect.
21. **Atenție !** Pentru siguranța dvs., nu utilizați decât accesorii și dispozitive adaptabile menționate în cartea tehnică a mașinii sau recomandate de fabricant.

Utilizarea altor accesorii și dispozitive decât cele menționate prezintă pericol de rănire.

22. **Reparați mașina numai la un specialist.** Aceasta mașina este conforma cu reglementările în vigoare. Toate reparațiile trebuie făcute de un specialist și numai cu piese originale, altfel pot exista riscuri pentru securitatea utilizatorului.

REGULI SUPLIMENTARE DE SIGURANȚĂ

1. **Purtați antifoane și dispozitive de protecție pentru ochi.** Este recomandat să purtați și alte echipamente personale de protecție, cum ar fi o mască de praf, mănuși, cască și șorț, dacă este necesar. Dacă nu sunteți sigur, este preferabil să purtați echipamentul de protecție.
2. **Asigurați-vă întotdeauna că mașina este oprită și decuplată de la rețea înainte de a lucra la ea.**
3. **Păstrați dispozitivele de siguranță la locul lor.**
4. **Folosiți numai discuri cu dimensiunea corectă și discuri a căror viteză maximă de funcționare este cel puțin la fel de mare ca viteza de rotație în gol înscrisă pe plăcuța de identificare a mașinii.** Când folosiți discuri cu centrul deplasat, asigurați-vă că folosiți numai discuri armate cu fibră de sticlă.
5. **Verificați cu grijă ca discul să nu fie nici fisurat, nici deteriorat înainte de utilizare.** Înlocuiți imediat discurile fisurate sau deteriorate.
6. **Respectați instrucțiunile producătorului pentru a monta corect discurile.** Manevrați și depozitați discurile cu atenție.
7. **Nu folosiți bușe de reducere sau adaptoare pentru a ajusta discurile abrazive cu orificii mai mari.**
8. **Folosiți doar flanșele specificate pentru această mașină.**
9. **Nu deteriorați axul, flanșa (mai cu seamă suprafața de instalare) sau piulița de blocare.** Dacă deteriorați aceste piese se poate deteriora discul.
10. **Pentru mașinile care trebuie să fie folosite cu disc cu orificiu filetat, asigurați-vă că filetul discului are o dimensiune suficient de mare pentru a corespunde lungimii axului.**
11. **Înainte de a folosi mașina pentru o piesă obișnuită, testați-o la cea mai mare viteză de turație în gol timp de cel puțin 30 de secunde într-o poziție sigură.** Opriti imediat mașina dacă există vibrații sau fulare care ar putea indica o proastă instalare sau un disc care nu a fost bine echilibrat. Verificați mașina pentru a stabili cauza.
12. **Verificați dacă materialul de lucru este bine fixat.**
13. **Țineți bine mașina.**
14. **Nu atingeți piesele în mișcare.**
15. **Discul nu trebuie să intre în contact cu materialul înainte de a fi pornit.**
16. **Folosiți suprafața indicată a discului pentru a efectua polizarea.**

17. **Nu folosiți un disc de tăiere pentru a polizare laterală.**
18. **Fiți atenți la scânteele rezultate în urma polizării.** Țineți mașina în așa fel încât scânteele să nu vă atingă nici pe dvs., nici alte persoane sau materiale inflamabile.
19. **Aveți grijă deoarece discul continuă să se rotească și după ce opriți mașina.**
20. **Nu atingeți piesa imediat după lucru; ea poate fi supraîncălzită și vă poate produce arsuri.**
21. **În timpul lucrului, plasați mașina în așa fel încât cablul de alimentare să fie întotdeauna în spatele mașinii.**
22. **Dacă punctul de lucru este într-un mediu excesiv de cald și umed sau foarte poluat cu praf electrostatic, utilizați un disjunctiv (30 mA) pentru a garanta securitatea operatorului.**
23. **Nu folosiți mașina la polizarea materialelor care conțin azbest.**
24. **Nu folosiți apă sau lubrifiant pentru polizare.**
25. **Asigurați-vă că fantele de ventilație sunt curate atunci când lucrați în condiții de praf.** Dacă trebuie să îndepărtați praful, deconectați mai întâi mașina de la sursa de alimentare (folosiți obiecte nemetalice) și evitați deteriorarea pieselor interne.

PĂSTRAȚI ACESTE INSTRUCȚIUNI

INSTRUCȚIUNI DE FOLOSIRE

Instalarea apărătorii discului (Fig. 1 și 2)

IMPORTANT:

Asigurați-vă că mașina este oprită și scoasă din priză înainte de a instala sau a demonta apărătoarea discului. Trageți levierul în direcția indicată de săgeată după ce slăbiți șurubul.

Montați apărătoarea pe carcasă reglând partea convexă a apărătoarei discului astfel încât să acopere partea concavă a carcasei. Apoi rotiți apărătoarea cu 180°. Fixați-o cu șurubul după ce trageți levierul în direcția indicată de săgeată pentru a funcționa; setarea unghiului apărătoarei se poate face cu ajutorul levierului.

Asigurați-vă că ați strâns bine șurubul de fixare.

Demontarea apărătorii discului

Efectuați operațiunile prezentate în ordinea inversă.

Montarea mânerului lateral (mâner auxiliar) (Fig. 3)

Important:

Asigurați-vă că mașina este oprită și deconectată de la sursa de alimentare atunci când montați sau demontați mânerul lateral.

Montați întotdeauna mânerul pe mașină înainte de începerea lucrului. Mânerul poate fi montat pe orice parte a mașinii, alegând-o pe cea optimă pentru poziționarea apărătorii. Totdeauna țineți mașina bine cu ambele mâini, de mânerul lateral și mânerul cu întrerupător.

Blocajul arborelui (fig. 4)

Apăsăți blocajul arborelui pentru a evita rotirea axului atunci când instalați sau demontați accesorii.

ATENȚIE:

Nu acționați niciodată blocajul arborelui atunci când axul se află în mișcare. Puteți deteriora mașina.

Montarea sau demontarea discului abraziv cu centrul deplasat (fig. 5 și 6)

IMPORTANT:

Asigurați-vă întotdeauna că mașina este oprită și deconectată de la sursa de alimentare înainte de a monta sau demonta discul.

Montați flanșa interioară pe arbore. Plasați discul pe flanșa interioară și înșurubați piulița de blocare pe arbore.

Pentru a strânge piulița acționați butonul de blocare al arborelui pentru a împiedica rotirea sa, apoi, cu ajutorul cheii strângeți piulița corespunzător spre dreapta. Pentru a demonta discul, efectuați aceste proceduri în ordine inversă.

Funcționarea întrerupătorului (Fig. 7)

ATENȚIE:

Înainte de a branșa mașina la rețeaua electrică, asigurați-vă că întrerupătorul funcționează corect și revine în poziția „OFF”(oprit) atunci când este eliberat.

Pentru a porni mașina, glisați levierul întrerupătorului spre poziția „I”. Pentru funcționarea continuă apăsați partea frontală a levierului întrerupătorului apoi glisați-l la poziția I de mai sus. Întrerupătorul este blocat la această poziție pentru a funcționa în continuu. Pentru a opri mașina, levierul fiind blocat, glisați levierul la poziția „O”, apăsând partea din spate a levierului întrerupătorului.

Rozeta pentru reglarea turatiei (pentru modelele 9560CV, 9561CV, 9562Cv, 9563Cv, 9565Cv) (Fig. 8)

Viteza de rotație poate fi schimbată rotind rozeta de reglare a vitezei între 1 și 5. Viteza mai mare se obține atunci când rozeta este rotită înspre 5. Viteza mai redusă se obține atunci când rozeta este rotită înspre 1. Consultați tabelul de mai jos pentru a afla legătura dintre setările numerice de pe rozeta și viteza aproximativă de rotație.

Număr	Min ⁻¹ (RPM)
1	2800
2	4000
3	6500
4	9000
5	11000

ATENȚIE:

- Dacă mașina funcționează în continuu la viteză redusă pentru o perioadă îndelungată de timp, motorul se va supraîncălzi și se va încălzi.
- Rozeta de reglare a turatiei poate fi rotită numai între 1 și 5. Nu forțați discul dincolo de valorile 5 și 1, deoarece este posibil să nu mai funcționeze reglarea turatiei.

Mașinile cu funcționare electronică sunt ușor de manevrat deoarece beneficiază de următoarele caracteristici:

- Control constant al vitezei. Control electronic al vitezei pentru a asigura o viteză constantă. Astfel, este posibil să se efectueze polizări fine, deoarece viteza de rotație este păstrată în permanență chiar și în sarcină.
- Pornire lentă. Pornire sigură și lentă datorită șocului suprimat de pornire.
- Protecție împotriva suprasarcinii. Când mașina este folosită peste sarcina admisibilă, se va opri automat pentru a proteja motorul și discul. Când sarcina ajunge din nou la nivelul admisibil, mașina poate fi pornită automat.

Utilizare (fig. 9)

ATENȚIE:

După utilizare, opriți mașina și așteptați până ce discul se oprește complet înainte de a lăsa jos mașina.

Țineți mașina ferm cu ambele mâini. Porniți mașina și apoi puneți discul pe piesa de lucru.

În general, păstrați un unghi de aproximativ 15°-30° între muchia discului și suprafața piesei de polizat. Când folosiți un disc nou, nerodat, nu polizați cu el în direcția B. Riscați să tăiați piesa. Odată ce discul a fost rodat, puteți poliza în ambele direcții, Ași B.

ATENȚIE:

- nu forțați niciodată mașina. Greutatea mașinii aplică o presiune suficientă. Dacă forțați mașina, și aplicați o presiune excesivă, puteți sparge discul, ceea ce este periculos.
- Utilizarea prelungită a unui disc uzat poate provoca explozia acestuia și deci, răniri grave.

ÎNTREȚINEREA

ATENȚIE:

Asigurați-vă întotdeauna că mașina este oprită și scoasă din priză înainte de orice operație de întreținere.

Reparații și întreținere (fig. 10)

Mașina și fantele sale de ventilare pentru răcirea aerului trebuie să fie mereu curate. Atunci când materiale străine blochează astfel de piese, trebuie să fie îndepărtate.

Pentru a menține siguranța și fiabilitatea mașinii, toate reparațiile și reglajele trebuie efectuate numai la Centrele Service Autorizate Makita.

Nivelul de zgomot si vibrații
Pentru modelele 9560C/9560CV/9561C/9561CV/9562C/9562CV

Nivelul tipic ponderat(A) al presiunii sunetului este de 83 dB (A).
Nivelul de zgomot in timpul lucrului poate depăși 85 dB (A).
- Purtați antifoane. -
Valoarea medie a accelerației vibrațiilor nu depășește 4 m/s².

Nivelul de zgomot si vibrații
Pentru modelele 9563C/9563CV/9564C/9564CV/9565C/9565CV

Nivelul tipic ponderat(A) al presiunii sunetului este de 83 dB (A).
Nivelul de zgomot in timpul lucrului poate depăși 85 dB (A).
- Purtați antifoane. -
Valoarea medie a accelerației vibrațiilor nu depășește 5 m/s².

DECLARAȚIE DE CONFORMITATE EC

Noi declarăm pe proprie răspundere că acest produs este în conformitate cu următoarele standarde sau
documente standardizate,
HD400, EN 50144, EN55014, EN61000

Fiind în concordanță cu Directivele Consiliului 73/23/EEC, 89/336/EEC, 98/37/EC

Yasuhiko Kanzaki CE 2003



Director

MAKITA INTERNATIONAL EUROPE LTD
Michigan Drive, Tongwell, Milton Keynes,

Bucks MK15 8JD , ANGLIA

GARANȚIA

PRODUSELE MAKITA SUNT GARANTATE CONFORM PREVEDERILOR LEGALE DIN CERTIFICATUL DE GARANȚIE EMIS DE CĂTRE IMPORTATOR.

DEFECȚIUNILE DATORATE UZURII NORMALE, LOVITURILOR, SUPRASOLICITĂRII SAU A UTILIZĂRII IMPROPRII SAU NECONFORME INSTRUCȚIUNILOR CUPRINSE ÎN PREZENTUL MANUAL DE UTILIZARE, NU SUNT ACOPERITE DE GARANȚIE.

ÎN CAZ DE DEFECȚIUNE, NU DESFACEȚI ȘI NU DEMONTAȚI MAȘINA, TRIMITETI-O ÎMPREUNĂ CU CERTIFICATUL DE GARANȚIE LA DISTRIBUTORUL DVS. SAU LA CEL MAI APROPIAT CENTRU SERVICE MAKITA.

ATENȚIE!!!

ÎN CAZUL APARIȚIEI UNOR SIMPTOME ANORMALE ÎN FUNCȚIONAREA UZUALĂ A MAȘINII (ZGOMOTE, VIBRAȚII, MIROS NEPLĂCUT, SCĂDEREA TURAȚIEI, ÎNCĂLZIRE EXCESIVĂ, ETC.) SE VA ÎNCETA LUCRUL ȘI SE VA CONTACTA DE URGENȚĂ UN SERVICE AUTORIZAT MAKITA PENTRU VERIFICARE ȘI EVENTUALA REMEDIERE A DEFECTELOR.

CONTINUAREA LUCRULUI ÎN CONDIȚIILE DE MAI SUS, POATE DUCE LA PRODUCEREA UNOR AVARII MAJORE, ACCIDENTE ȘI EVENTUALA ANULARE A GARANȚIEI

**CORPORATIA MAKITA
3-11-8 SUMIYOSHI-CHO, ANJO, AICHI
446
JAPONIA**



**IMPORTATOR:
MAKITA ROMANIA SRL
Sos. Bucuresti – Urziceni nr. 31
PAVILION R, XPO MARKET DORALY
Com. AFUMATI / ILFOV
TEL: 021-3511382/3511387
FAX: 021-312.54.95
www.makita.ro**