

Sistem de stocare a energiei Smart String



Mai multă energie utilizabilă

100% Adâncime de descărcare
Optimizarea energiei la nivel de pachet



Investiții flexibile

Design modular de 5 kWh,
Scalabil de la 5 la 30 kWh



Sigur și de încredere

Celulă cu fosfat de fier litiu (LFP).



Instalare usoara

Modul de putere 12 kg
Modul baterie de 50 kg



Punere în funcțiune rapidă

Detectat automat în aplicație

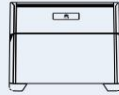




Compatibilitate perfecta

Compatibil cu ambele rezidențiale
Invertor monofazat și trifazat

LUNA2000-5/10/15-S0

Specificație tehnică

	LUNA2000-5-S0	LUNA2000-10-S0	LUNA2000-15-S0
Specificație tehnică			

		Performanta	
Modul de putere		LUNA2000-5KW-C0	
Număr module de putere		1	
Modul baterie		LUNA2000-5-E0	
Energia modulului baterie		5 kWh	
Număr module baterie	1	2	3
Energie utilizabilă bateriei	5 kWh	10Kwh	15 kWh
Max. putere de ieșire ¹	2,5 kW	5 kW	5 kW
Putere de ieșire de vârf	3,5 kW, 10 s	7 kW, 10 s	7 kW, 10 s
Tensiune nominală (sistem monofazat)		450 V	
Gama de tensiune de funcționare (sistem monofazat)		350-560 V	
Tensiune nominală (sistem trifazat)		600 V	
Gama de tensiune de funcționare (sistem trifazat)		600-980 V	
		Comunicare	
Afisaj		Indicator de stare SOC, indicator LED	
Comunicare		RS485 / CAN (numai pentru funcționare în paralel)	
		Specificații generale	
Dimensiune (L*A*H)	670 * 150 * 600 mm (26,4 * 5,9 * 23,6 inchi)	670 * 150 * 960 mm (26,4 * 5,9 * 37,8 inchi)	670 * 150 * 1320 mm (26,4 * 5,9 * 60,0 inchi)
Greutate (Setul de instrumente pentru suport de podea inclus)	63,8 kg (140,7 lb)	113,8 kg (250,9 lb)	163,8 kg (361,1 lb)
Dimensiunea modulului de putere (l*H)		670 * 150 * 240 mm (26,4 * 5,9 * 9,4 inchi)	
Greutatea modulului de putere		12 kg (26,5 lb)	
Dimensiunea modulului bateriei (L*A*H)		670 * 150 * 360 mm (26,4 * 5,9 * 14,0 inchi)	
Greutatea modulului bateriei		50 kg (110,2 lb) 2	
Instalare		Suport de podea (standard), Suport de perete (opțional)	
Temperatura de funcționare		-20°C + 55°C (-4°F/131°F) 3	
Max. altitudine de operare		4.000 m (13.123 ft.) (Reducere peste 2.000 m)	

Mediu inconjurator	Exterior / Interior 4 (*Vă rugăm să consultați manualul de utilizare pentru starea de instalare)5%~95%
Umiditate relativă	
Răcire	Convecție naturală
Gradul de protecție	IP 66
Emisia de zgomot	<29 dB
Tehnologia celulară	Fosfat de litiu-fier (LiFePO4)
Scalabilitate	Max. 2 sisteme in functionare paralela
Invertoare compatibile	SUN2000-2 / 3 / 3,68 / 4 / 4,6 / 5 / 6KTL-L1, SUN2000-3/4/5/6/8/10KTL-M0 5, SUN2000-3/4/5/6/8/10KTL-M1

Conformitate standard (mai multe disponibile la cerere)

Certificate	CE, RCM, CEC, VDE2510-50, IEC62619, IEC 60730, UN38.3
-------------	---

Comandă și parte livrabilă

Model de comandă de produse 6	Suport de montare pe perete LUNA2000-5KW-C0, LUNA2000-5-E0, LUNA2000
-------------------------------	--

- Condiții de testare: adâncimea de descărcare de 100% (DoD), rata de încălzire de 0,2 C și descărcare la 25 °C, la începutul vieții. Dacă nu sunt instalate module fotovoltaice sau dacă sistemul nu a detectat lumina soarelui timp de cel puțin 24 de ore, sfârșitul minim al SOC de descărcare este de 15%.
- Greutatea modulului bateriei depinde de produsul real, cu o toleranță de ±3%
- Consultați scrișoarea de garanție a bateriei pentru aplicarea condiționată.
- Instalarea necorespunzătoare a sistemului de stocare poate compromite garanția produsului și siguranța în funcționare. Vă rugăm să urmați manualul de utilizare în timpul instalării, utilizării și întreținerii sistemului de stocare.
- Vă rugăm să contactați inginerul local pentru compatibilitatea dintre SUN2000-3/4/5/6/8/10KTL-M0 cu LUNA2000.
- Sistemul de stocare este comandat și livrat sub formă de modul de putere și modul de baterie separat cu cantitatea corespunzătoare.