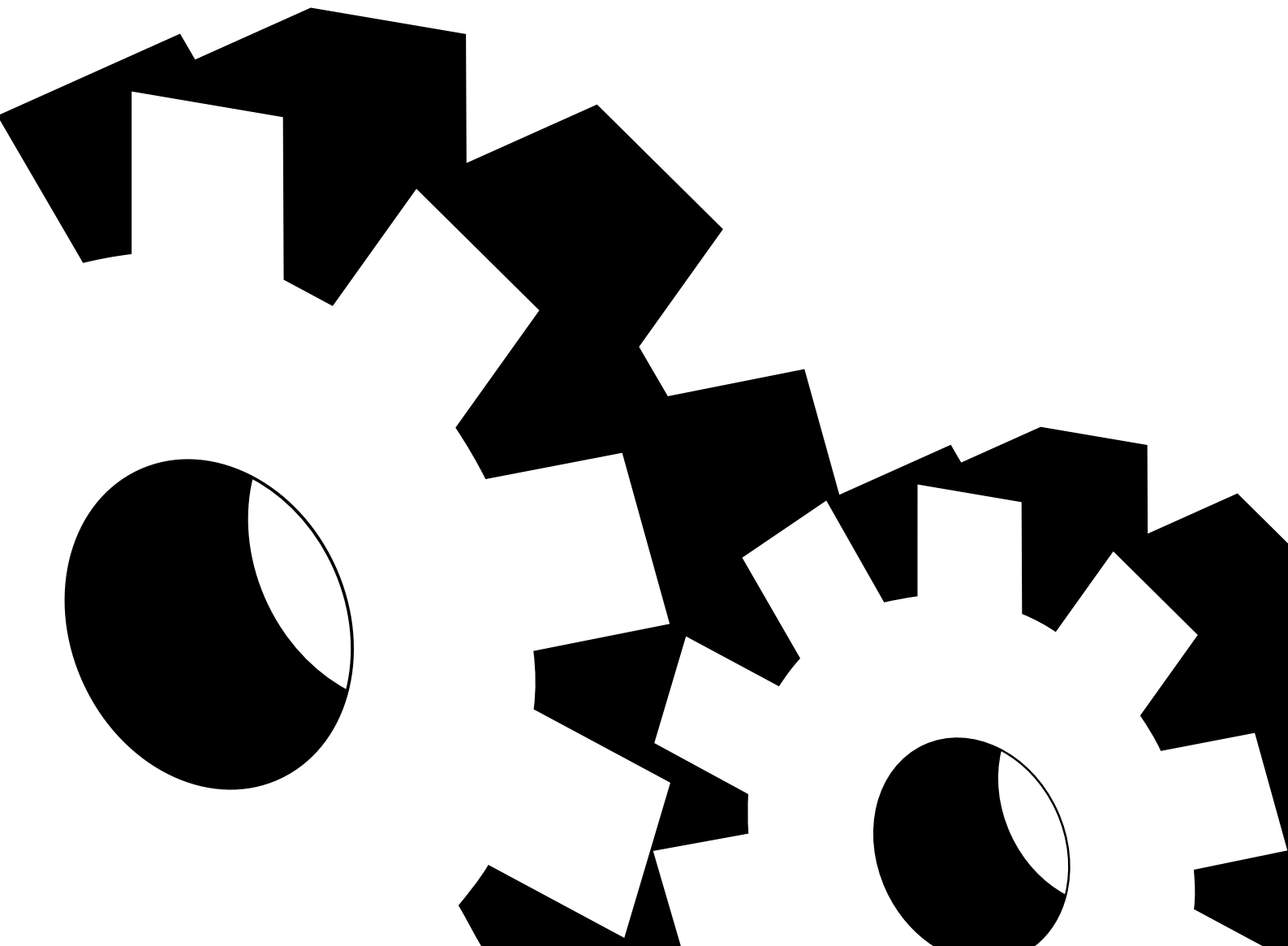


# INSTRUCȚIUNI DE UTILIZARE

PISTOL DE LIPIT PANZER 175W

Model: JS98-C



# PISTOL DE LIPIT PANZER 175W

JS98-C



**INAINTE DE UTILIZARE CITITI CU ATENTIE ACEST MANUAL**

## ATENTIE !!!

ACEST PRODUS SE VA FOLOSI IN ACTIVITATI CASNICE - DESTINATIE HOBBY, EL NEFIIND CONSTRUIT PENTRU O FOLOSIRE INTENSA .

**UTILIZAREA ACESTUI PRODUS IN ALTE CONDITII POATE CONDUCE LA PIERDEREA GARANTIEI.**



## JS98-C

### Informatii tehnice :

Putere: 175W

Voltaj: 230V~

Frecventa: 50Hz

Clasa

izolatie : II

1. Ansa lipire

2. Surub

3. Bec

4. Intrerupator

5. Maner

6. Cablu  
electric

### Manual de utilizare

Inainte de a utilizarea pistolului de lipit , asigurati-va ca tensiunea si frecventa curentului electric corespund cu informatiile tehnice de mai sus.

1. Folosind cablul (6), conectati pistolul la sursa de curent 230V/50Hz .
2. Tineti pistolul de maner (5), fixati ansa de lipire (1) in punctul unde doriti sa lipiti.
3. Apasati pe intrerupator (4) si indicatorul luminos (3) se va aprinde.
4. Tineti aproximativ 6-8 secunde pana cand pistolul va avea o temperatura ridicata (230 grade C).
5. Cand ati terminat de lipit , opriti de la intrerupatorul (4).

In timp ce apasati butonul (4) pistolul va continua sa se incalzeasca. NU eliberati butonul (4) daca folositi pistolul o perioada mai lunga de timp . **Pentru a atinge o temperatura constanta tineti apasat butonul (4) aproximativ 48 secunde.**

Cand eliberati butonul (4), temperatura va scadea rapid.

Tinand pistolul la o temperatura constanta ii veti prelungi durata de viata.

Înainte de folosirea pistolului înmuiați ansa **(1)** în pasta decapantă (colofoniu /sacaz).

Acest pistol atinge o temperatură mare foarte repede.

Ansa de lipire (1) permite contactul parțial cu piesa de lucru.

#### **Întreținerea:**

Pistolul și ansa de lipire **(1)** sunt proiectate pentru a fi înlocuite și demontate ușor.

Înlocuirea ansei de lipire:

Desurubați cele două șuruburi laterale ale ansei **(1)** de pe pistol. Trageți vechea ansă, înlocuiți-o și montați-o strângând cele două șuruburi.

#### **Atenție:**

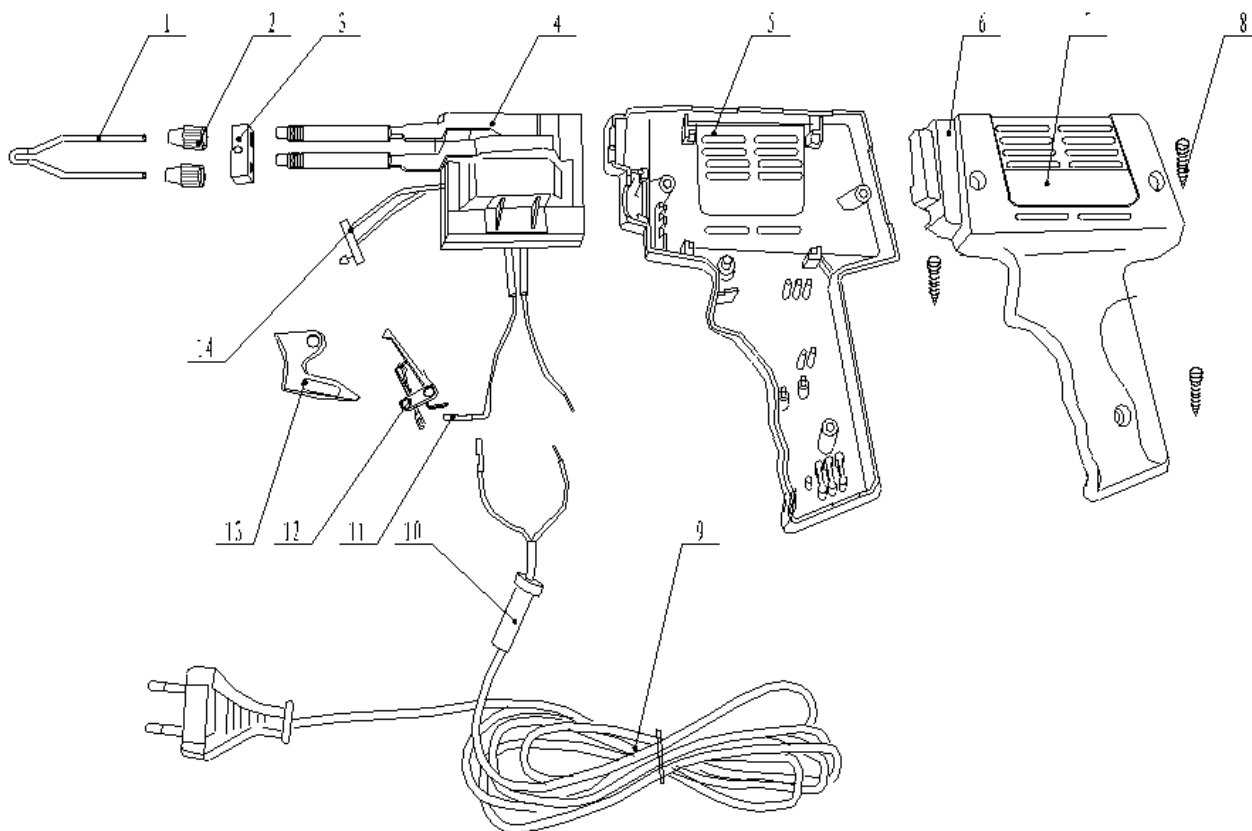
1. Înainte de utilizare verificați tensiunea electrică și inspectați vizual pistolul și zona de lucru.
2. Niciodată nu folosiți pistolul în ploaie.
3. Asigurați-vă că nu au pătruns obiecte străine în interiorul pistolului.
4. Niciodată nu demontați pistolul. Contactați persoanele autorizate.
5. Deconectați pistolul de la sursa de curent când nu este utilizat.
6. Acest pistol este în primul rând pentru folosirea în interior.

#### **Instrucțiuni de folosire:**

- Zona de lucru trebuie să fie curată și ordonată.
- Desfasurarea activității într-o zonă dezordonată poate provoca accidente.
- Nu țineți dispozitivul în ploaie și umezeală.
- Aria de lucru trebuie să fie bine luminată.
- Nu utilizați mașina electrică într-o arie cu risc de incendiu. Protejați-vă împotriva socurilor electrice și evitați contactul cu radiatoare, conducte etc.
- Țineți copiii în afara ariei de lucru.
- Nu lăsați alte persoane să atingă mașina sau cablul.
- Asigurați-vă că pistolul este depozitat într-un loc sigur, uscat, fără umezeală și ferit de copii.
- Nu suprasolicitați pistolul.
- Purtați haine potrivite. Nu purtați bijuterii. Țineți părul, hainele și manusile departe de părțile mobile.
- Nu modificați cablul.
- Nu utilizați cablul de alimentare pentru a transporta dispozitivul. Țineți cablul departe de căldură, ulei și margini ascuțite.
- Asigurați-vă că sunteți poziționat pe o suprafață sigură și aveți stabilitate.
- Respectați instrucțiunile de întreținere.
- Verificați cablul și stecherul, iar în cazul deteriorării schimbați-le. Înainte de aceste operații, scoateți stecherul din priză.
- Verificați pistolul să nu prezinte deteriorări.
- Verificați dacă părțile mobile sunt bine montate și centrate și intrunesc toate cerințele pentru o funcționare corespunzătoare și în condiții de siguranță.

- Dispozitivul de protectie si componentele pistolului trebuie sa fie schimbate de catre un tehnician calificat .
- Nu puneti in functiune un pistol al carui intrerupator nu functioneaza.

### Lista partilor componente



Nr.	Descrierea
1.	Ansa lipire
2.	Sistem fixare ansa
3.	Sistem termoizolare fixa
4.	Transformator
5.	Carcasa (A)
6.	Carcasa (B)
7.	Placuta identificare
8.	Surub
9.	Cablu electric
10.	Protectie cablu
11.	Conector placa
12.	Intrerupator
13.	Buton apasare
14.	Led

# CERTIFICAT DE CALITATE ȘI GARANȚIE

1. Denumire produs: \_\_\_\_\_SCULE ELECTRICE PANZER\_\_\_\_\_
2. Tip-model: \_\_\_\_\_toate modelele PANZER\_\_\_\_\_
3. Cumpărător: \_\_\_\_\_
4. Adresă, telefon: \_\_\_\_\_
5. Importator: SC Dedeman SRL, Str. Tolstoi, nr.8, Bacău
6. Adresă producător: \_\_\_\_\_
7. Declarație de Conformitate nr: \_\_\_\_\_
8. Factura (bon) nr/data: \_\_\_\_\_



Prezentul certificat atestă legal ca produsul facturat corespunde documentației de execuție a producătorului, încadrându-se în parametrii de calitate funcționali și de durabilitate prevăzuți, conform Declarației de Conformitate emise. Produsul este comercializat cu respectarea prevederilor O.G. 21/1992 și Legii 449/2003.

Prin prezentul certificat se garantează caracteristicile produsului, în situația în care clientul respectă prescripțiile de montare, utilizare, depozitare, conservare și transport. Produsul nu este garantat împotriva utilizării defectuoase. În cazul depozitării sau utilizării necorespunzătoare, a lovirii, deteriorării prin alte mijloace sau a intervențiilor neautorizate produsul își pierde garanția.

Perioada de garanție este de 24 luni de la data cumpărării pentru defectele de fabricație și de material.

Aceste unelte sunt destinate lucrărilor casnice de mică anvergură. Nu folosiți o unealta ce nu este proiectată și recomandată pentru efectuarea lucrării. Nu forțați uneltele mici pentru a realiza operațiuni ce pot fi realizate doar de către uneltele cu rezistență mare la suprasolicitare. Nerespectarea instrucțiunilor de utilizare conduce la pierderea garanției.

Durata medie de utilizare a produsului este de 5 ani cu condiția respectării instrucțiunilor de montaj și utilizare ce însoțesc produsul.

Pentru remedierea defectelor aparute în perioada de garanție sau înlocuirea produsului, clienții se vor adresa unității vânzătoare. Remedierea defectelor apărute se realizează în 15 zile calendaristice de la data prezentării produsului.

Certificatul este valabil numai însoțit de factura sau bonul fiscal emise de unitatea vânzătoare.

SEDIU CENTRAL  
Str. Al. Tolstoi nr. 8  
600093 Bacău  
T. 0234 513 330  
F. 0234 581 539  
secretariat@dedeman.ro  
www.dedeman.ro

**Suport Clienti**  
**0234 525 525**

Vânzător,  
Semnatura și stampila

Cumpărător,  
Am primit indicațiile de utilizare, depozitare,  
manipulare, conservare, și transport.

## REPARAȚII EFECTUATE ÎN PERIOADA DE GARANȚIE

1	2	3
Data intrării	Data intrării	Data intrării
Data ieșirii	Data ieșirii	Data ieșirii
Tehnician Service	Tehnician Service	Tehnician Service
Semnătura și ștampila	Semnătura și ștampila	Semnătura și ștampila

**Mențiunile privind reparațiile efectuate în perioada de garanție se fac pe verso.**

**Telefon: 0234 525 525**  
**Serviciul Suportți Clienți**

