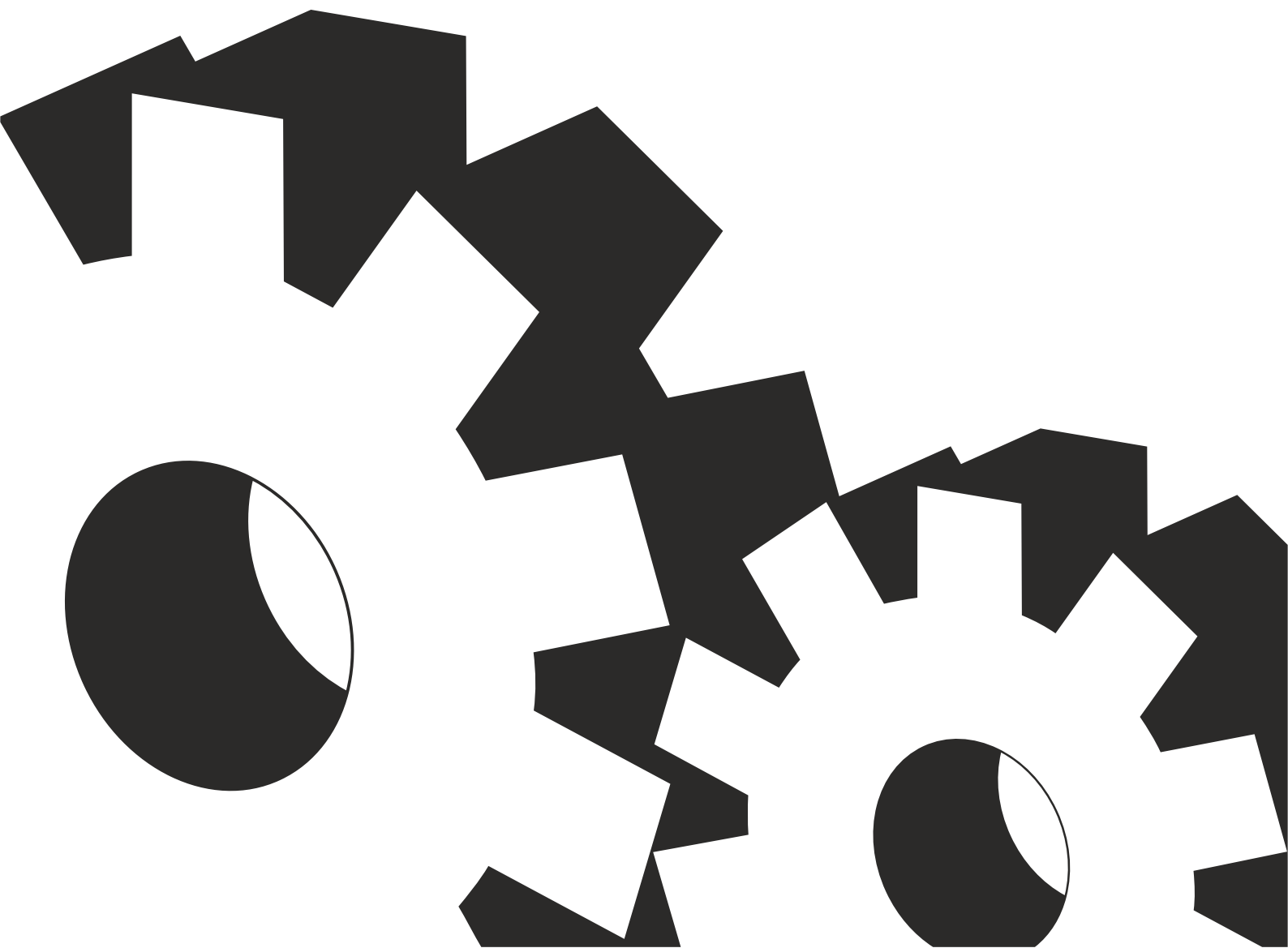


INSTRUCȚIUNI DE UTILIZARE

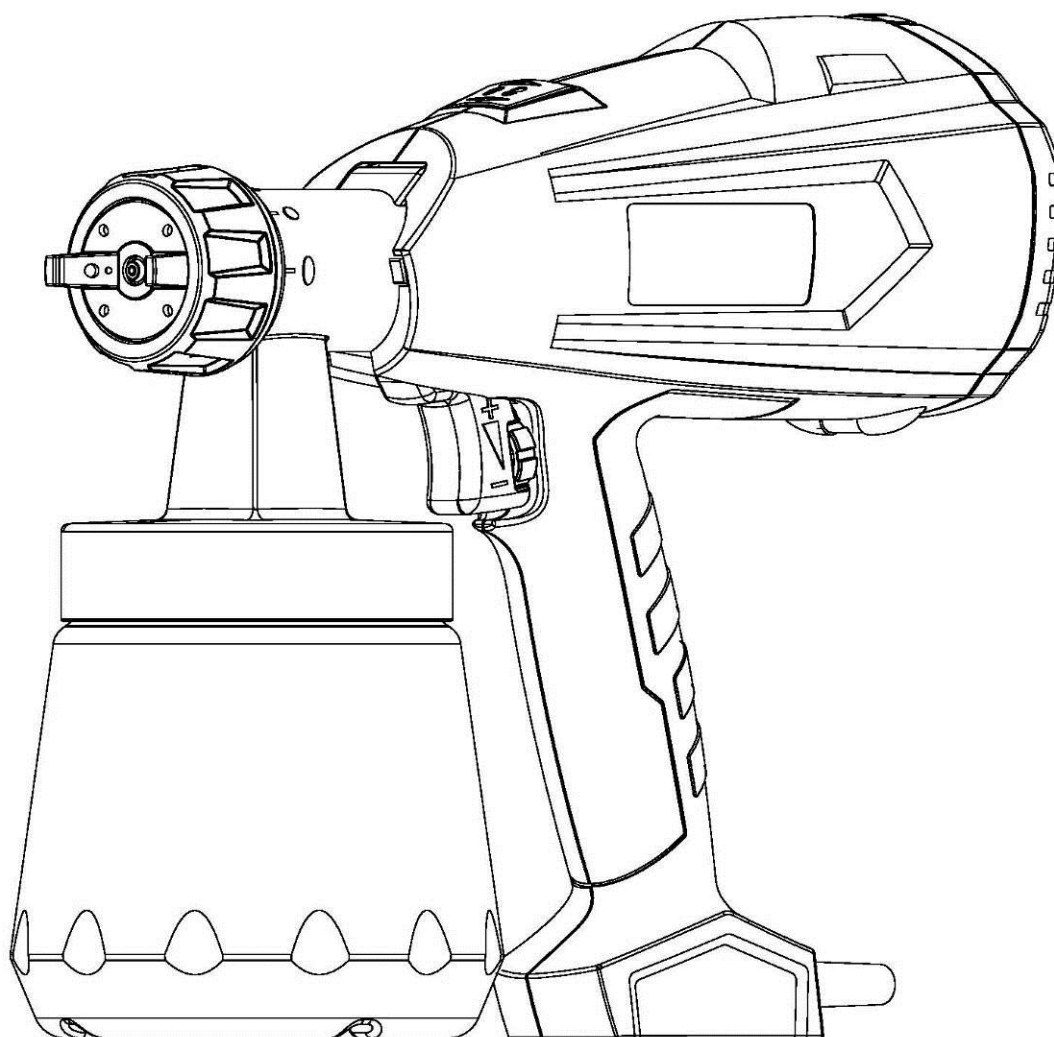
APARAT VOPSIT PANZER HVLP 500W

JS-HH12B



Manual de utilizare

**APARAT VOPSIT PANZER HVLP 500W
JS-HH12B**



ÎNAINTE DE UTILIZARE CITIȚI CU ATENȚIE ACEST MANUAL !



ATENȚIE!!!

ACEST PRODUS SE VA FOLOSI IN ACTIVITATI CASNICE - DESTINATIE HOBBY, EL NEFIIND CONSTRUIT PENTRU ACTIVITATI INDUSTRIALE INTENSE .

UTILIZAREA ACESTUI PRODUS IN ALTE CONDIȚII POATE CONDUCE LA PIERDEREA GARANȚIEI.

INSTRUCȚIUNI DE SIGURANTA

Urmatoarele simboluri sunt utilizate in aceste instructiuni de utilizare:



Denota riscul de vatamare corporala , pierderea vietii sau deteriorarea aparatului in caz de nerespectarea instructiunilor din acest manual



Denota riscul de electrocutare



Purtati manusi de protectie



Purtati o masca de praf. Lucrul cu lemn , metale si alte material pot produce praf care este daunator sanatatii. Nu se lucreaza cu materiale ce contin azbest !



Purtati ochelari de protectie



ATENȚIE !

Cand folositi scule electrice, trebuie sa va luati masurile de precautie de baza pentru a reduce riscul de incendiu, electrocutare si vatamare corporala.

Cititi toate aceste instructiuni inainte de a folosi acest produs .

Pentru operatiunile în conditii de siguranta:

- Zona de lucru trebuie sa fie curata si ordonata. Desfasurarea activitatii intr-o zona dezordonata poate provoca accidente.
- Nu tineti aparatul in ploaie si umezeala.
- Zona de lucru trebuie sa fie bine luminata.
- Nu utilizati masina electrica intr-o arie cu risc de incendiu. Protejati-va impotriva socurilor electrice si evitati contactul cu radiatoare, conducte etc.
- Tineti copiii in afara ariei de lucru.
- Nu lasati alte persoane sa atinga masina sau cablul.
- Asigurati-va ca aparatul este depozitat intr-un loc sigur, uscat , fara umezeala si ferit de copii.
- Nu suprasolicitati aparatul .
- Purtati haine potrivite. Nu purtati bijuterii. Tineti parul, hainele si manusile departe de partile mobile.
- Cand lucrati in exterior, folositi manusi din cauciuc si incaltaminte intialunecare.
- Intotdeauna purtati o masca de protectie. Conectati sistemul de aspirare (daca este disponibil).
- Nu modificati cablul.

- Nu utilizati cablul de alimentare pentru a transporta dispozitivul. Tineti cablul departe de caldura, ulei si margini ascutite.
- Asigurati-va ca sunteti positionat pe o suprafata sigura si aveti stabilitate.
- Respectati instructiunile de intretinere.
- Verificati cablul si stecherul, iar in cazul deteriorarii schimbati-le. Inainte de aceste operatii, scoateti stecherul din priza.
- Verificati ca aparatul sa nu prezinte deteriorari.
- Verificati daca partile mobile sunt bine montate si centrate si intrunesc toate cerintele pentru o functionare corespunzatoare si in conditii de siguranta.
- Nu puneti in functiune un aparat al carui intrerupator nu functioneaza.

Avertisment !

- Pentru siguranta dumneavoastra folositi doar componentele si accesoriile mentionate in instructiunile de functionare sau recomandate de producator.
- Folosirea accesoriilor si componentelor, altele decat cele mentionate, pot cauza daune sau leziuni corporale.
- Reparatiile trebuie sa fie facute intotdeauna de catre un specialist.

Siguranta electrica

Atentie ! Cand folositi aparate electrice , masurile de precautie trebuie intodeauna sa fie respectate pentru a reduce riscul de electrocutare sau vatamare corporala.

Verificati intodeauna ca tensiunea de alimentare sa corespunda cu tensiunea de pe placuta aparatului.

Aruncati cablurile sau prizele vechi imediat dupa inlocuirea cu altele noi. Este periculos sa introduceti direct in priza un cablu fara stecher.

Instructiuni de siguranta pentru pistolul de vopsit :

- Puteti folosi ca materiale de acoperire: vopseluri , lacuri, glazuri, etc, cu un punct de aprindere de 21 ° C (32 ° C în Marea Britanie) si mai mare , fara avertisment suplimentar. Aparatul nu poate fi folosit la locul de munca daca se lucreaza intr-un mediu in care exista un risc de explozie .
- Luati in calcul orice pericol prezentat de materialul de pulverizat ,consultati marcajele de pe produsul ce urmeaza a fi folosit, cititi informatiile furnizate de catre producatorul materialului, inclusiv cerintele pentru utilizarea echipamentului individual de protectie.
- Nu pulverizati substante al caror pericol potential nu este cunoscut.
- Nu trebuie sa existe surse de aprindere, cum ar fi, de exemplu, foc deschis ,incendii, fum de tigari aprinse, trabucuri si pipe, scantei, suprafete fierbinti, etc în vecinatatea zonei în in care folositi pistolul.
- Nu folositi pistolul pentru a pulveriza substante usor inflamabile.
- Nu curatati pistolul cu substante usor inflamabile , care au un punct de aprindere sub 21°C

Recomandare: Purtați o masca de praf și ochelari de protectie atunci cand pulverizati.

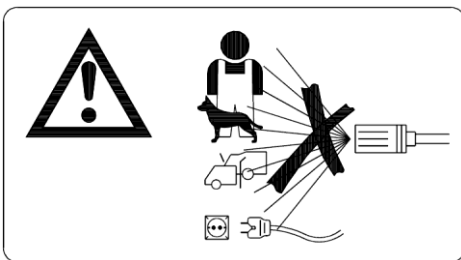


ATENȚIE - Pericol de accidente !

Niciodata nu îndreptați pistolul spre dumneavoastră , spre alte persoane sau animale.

- Când se lucrează cu aparatul în interior, precum și în aer liber asigurați-vă ca vaporii de solvenți nu sunt aspirați de pistol.
- Atunci când se lucrează în aer liber, să fie conștienți de direcția vântului. Vântul poate transporta substanța de acoperire pe distanțe mai mari , cauzând astfel pagube. Atunci când se lucrează în interior, trebuie să se prevadă o ventilație adecvată.
- Nu lăsați copiii să se apropie de dispozitiv.
- Nu dezamblați niciodată singuri aparatul, pentru a efectua reparații la sistemul electric!

Nu așezați pistolul de pulverizare pe o suprafață decât dacă-l deconectați de la sursa de curent în prealabil.



Accidentele pot fi generate și de presiunea ridicată de la duza dar și de substanța toxică pulverizată fiind necesară folosirea unui echipament de protecție adecvat.



Riscuri

Chiar și atunci când pistolul electric este utilizat corect, nu este posibilă eliminarea tuturor factorilor de risc.

Vă rugăm luați în calcul următoarele pericole care pot apărea:

1. Afectarea plămânilor în cazul în care nu purtați o mască eficientă de praf.
2. Afectarea auzului dacă nu purtați protecții auditive.
3. Afectarea sănătății care rezultă în urma emisiilor de vibrații în cazul în care pistolul electric este utilizat pe perioade mai lungi de timp .

ATENȚIE! Acest pistol electric poate produce un câmp electromagnetic în timpul funcționării. Acest câmp poate în anumite circumstanțe interfera cu implanturile medicale active sau pasive. Pentru a reduce riscul de accidente grave sau mortale, recomandăm persoanelor cu implanturi medicale să consulte medicul și producătorul implantului medical înainte de a utiliza acest aparat.

Opriti pistolul imediat atunci când:

- Cablul de alimentare prezintă întreruperi sau nu prezintă siguranță.
- Butonul de pornit / oprit este defect.
- Sesizați miros de fum sau de izolație arsă.

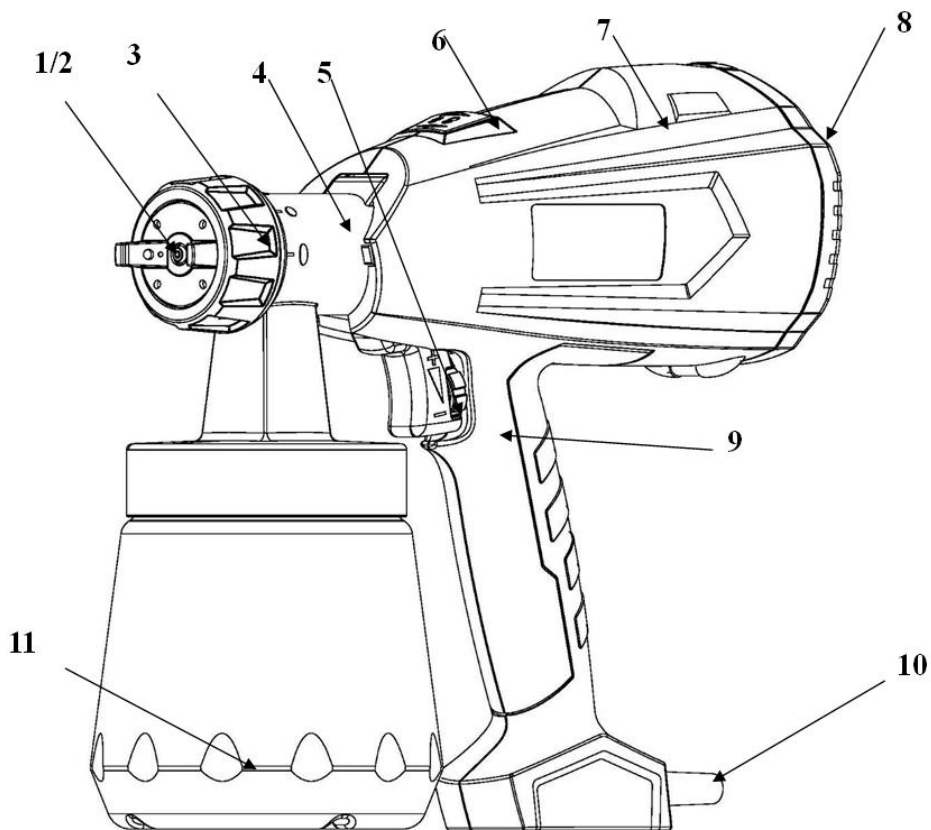


Fig.1

Componente principale ale pistolului:

Descriere (Fig. 1)	
1) Duza pulverizare	2) Duza
3) Piulita reglaj	4) Parte frontala pistol
5) Buton pulverizare	6) Buton blocare
7) Partea din spate pistol	8) Capac filtru aer
9) Reglaj volum vopsea	10) Protectie cablu
11) Rezervor vopsea	

SPECIFICATII TEHNICE :

Model	JS-HH12B
Viscozitate Max.	100 DIN-s
Voltaj	220-240 V ~
Putere intrare	500W
Izolatie dubla	☑
Capacitate rezervor	800mL
Nivel presiune sunet L _{PA}	dB(A)
	3dB
Nivel putere sunet L _{WA}	dB(A)
	3dB
Nivel vibratii	m/s², K=1.5 m/s²

Valoarea totala declarata a vibratiilor a fost masurata in conformitate cu metoda de testare standard si se poate face comparatia cu alte aparate.

INSTRUCTIUNI DE FOLOSIRE

Pregatirea



Nu folositi vopsele texturate de perete deoarece acestea pot infunda si bloca duza !

Pentru a obtine cele mai bune rezultate este important sa pregatiti inainte suprafata ce urmeaza a fi pulverizata si sa diluati vopseaua pentru a-i corecta viscozitatea inainte de pulverizare. Asigurati-va intotdeauna ca suprafetele ce urmeaza a fi pulverizate sunt bine curatate de praf , murdarie si grasime. Asigurati-va ca ati acoperit zonele care nu trebuie vopsite folosind o banda adeziva .Vopseaua sau lichidul care urmeaza sa fie pulverizat cu pistolul trebuie sa fie bine amestecat, sa nu contina noduli sau alte particule. Multe substante pot fi pulverizate cu pistolul , insa va rugam sa verificati intotdeauna recomandarile producatorilor inainte de a cumpara vopseaua.

Materiale de acoperire care nu sunt adecvate pentru utilizare

Vopsele de perete (vopsele emulsie), etc, vopsele alcaline si acide. Materiale de acoperire, cu un punct de aprindere sub 21 ° C.

Pregatirea materialului de acoperire

Dispozitivul de pulverizare inchis pot fi utilizat pentru a pulveriza vopsele, lacuri si glazuri care sunt nediluate sau usor diluate.

1. Se amesteca materialul si se pune cantitatea necesara intr-un recipient de vopsea

Recomandari diluare	
Material de pulverizat	
Glazuri	Nediluat
Substante de protectie a lemnului, baituri, uleiuri, agenti de dezinfectie, agenti de protectie a plantelor	Nediluat
Vopsele care contin solventi si vopseluri solubile în apa, grunduri, vopseluri de acoperire vehicule	Diluat 5 - 10%

2. In cazul in care capacitatea de pulverizare este prea mica, se dilueaza pas-cu-pas in proportie de 5 - 10%, pana cand substanta poate fi pulverizata cu usurinta.

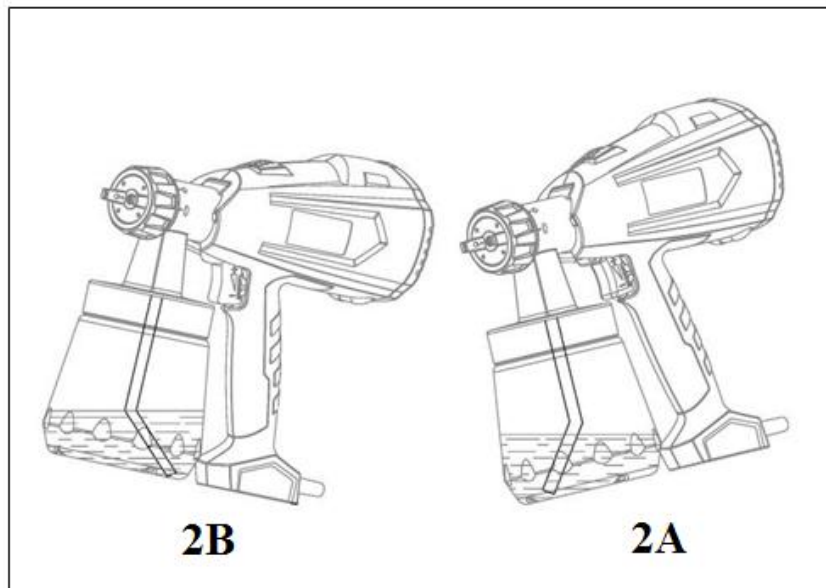


Fig.2

Pornirea aparatului :

Inainte de conectarea la rețeaua de alimentare , asigurati-va ca tensiunea de alimentare este identica cu valoarea indicata pe placuta .

- Desurubati recipientul de la pistolul de pulverizare .
- Asezarea corecta a tubului de aspiratie .

(Fig. 2)

Daca tubul de aspiratie este pozitionat corect , continutul containerului poate fi pulverizat fara sa ramana aproape nici un reziduu .

Cand se lucreaza pe obiecte situate mai jos :Rotiti spre inainte tubul de aspiratie (Fig. 2 A).

Pulverizarea cand se lucreaza pe obiecte situate mai sus : Intoarceți tubul de aspirare spre inapoi .(Fig. 2 B)

Reglati recipientul folosind o foaie de hartie Se toarna materialul de acoperire pregatit apoi insurubati flaconul pistolului de pulverizare .

Asezati aparatul jos numai pe o suprafata plana. In caz contrar, aparatul se poate rasturna !

Reglarea pulverizarii:

Aparatul este prevazut cu trei setari, in functie de aplicatie si de obiectul tinta .

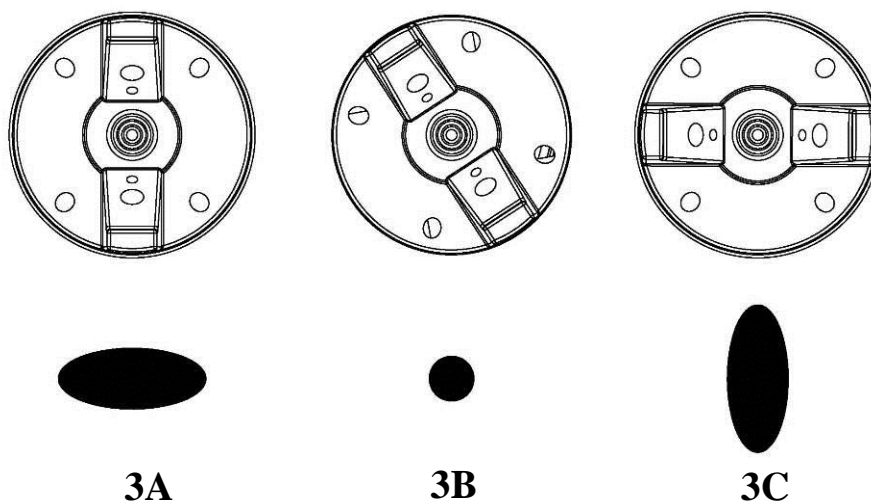


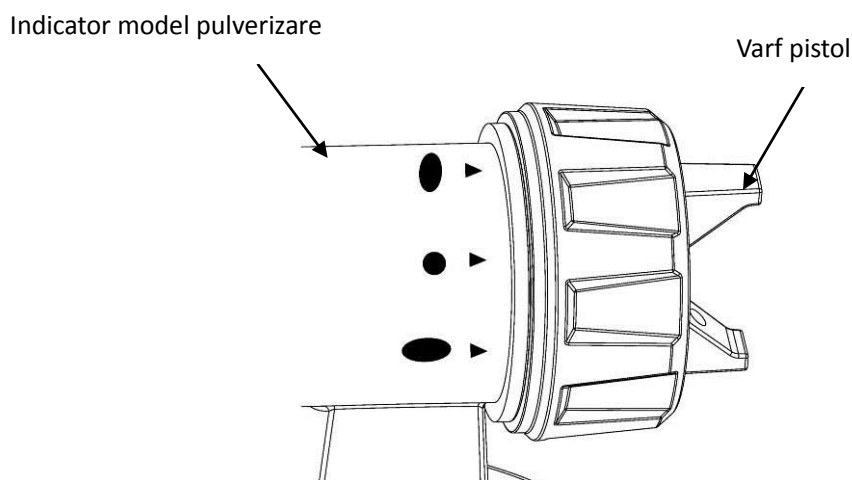
Fig. 3

Fig . 3 A = jet orizontal

Fig . 3 B = jet circular

Fig . 3 C = jet vertical

Indicatia asupra modelului de pulverizare care poate fi selectat se afla pe partea din fata a pulverizatorului cu sageata spre varful pistolului .



Reglarea setarii pulverizare (Fig. 4)

Desurubati usor piulita (2), rotiti capacul de aer (1) in pozitia de setare pulverizare dorita, apoi strangeti piulita .

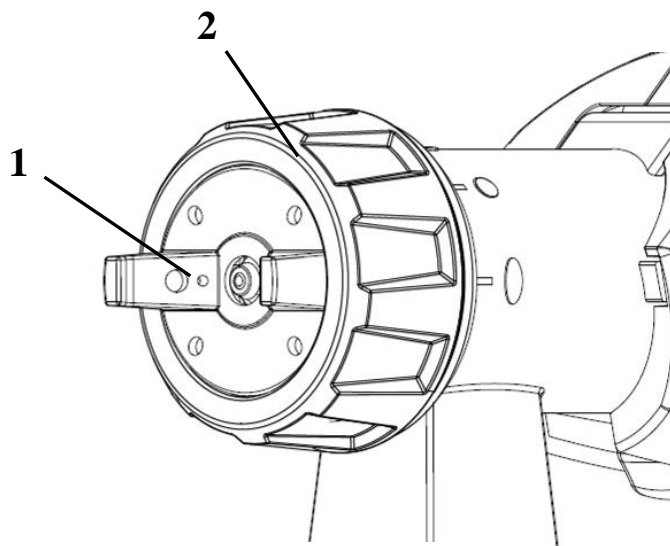


Fig.4

ATENTIE! Pericol de accidentare !

Nu trageti niciodata tragaciul de declansare in timp ce ajustati capacul de aer .

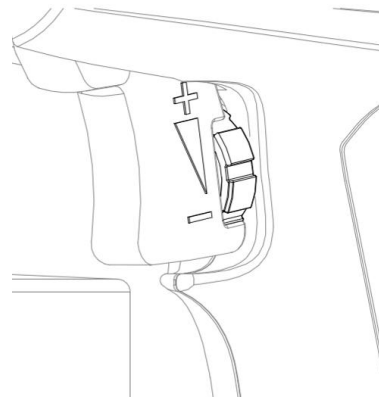
Reglarea volumului de material (fig. 5)

Setati volumul de material prin rotita laterala de langa tragaciului pistolului de pulverizare .

volum de material mai mic – in jos

volum mai mare de material + in sus

Fig.5



Tehnica pulverizarii :

Rezultatul pulverizarii depinde foarte mult de netezimea si curatarea suprafetei de pulverizat . Prin urmare,suprafata trebuie sa fie pregatita cu atentie si tinuta departe de praf. Acoperiti toate suprafetele care nu doriti sa fie pulverizate din greseala .

Este recomandabil testarea pistolului pe carton sau o suprafata similara pentru a gasi setarea corectă .

Important : Incepeti pulverizarea in afara zonei tinta pentru a evita intreruperile din interiorul zonei tinta .

CORECT (fig. 6a) . Asigurati-va ca tineti pistolul la o distanta de aprox . 10-30 cm fata de obiectul tinta .

INCORECT (Fig. 6b) Pulverizarea tip „ceata” , calitate inegala pe toata suprafata .

Mutarea pistolul in mod uniform in cruce sau in sus si in jos ,se face in functie de setarea modelului de pulverizare .

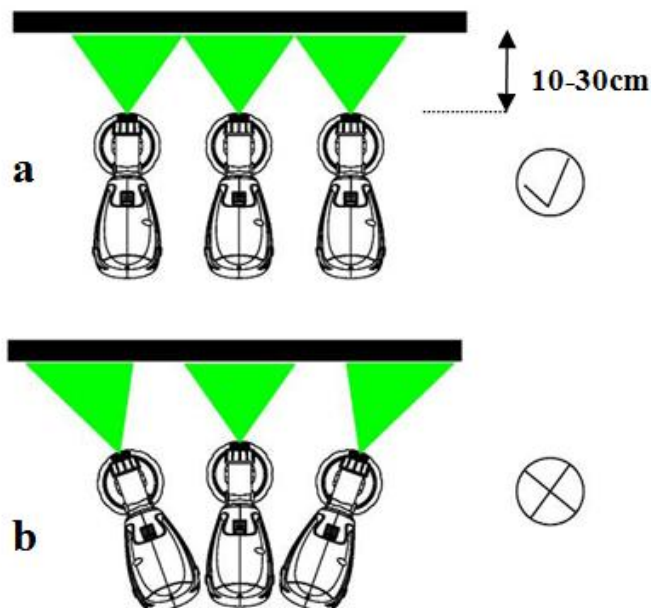


Fig.6

Fiecare tip de miscare a pistolului de pulverizare determina o anumita calitate a suprafatei .

Cand materialul de acoperire se depune pe duza (A) si pe duza de aer (B) (Fig. 7) , curatati ambele parti cu un solvent sau apa .

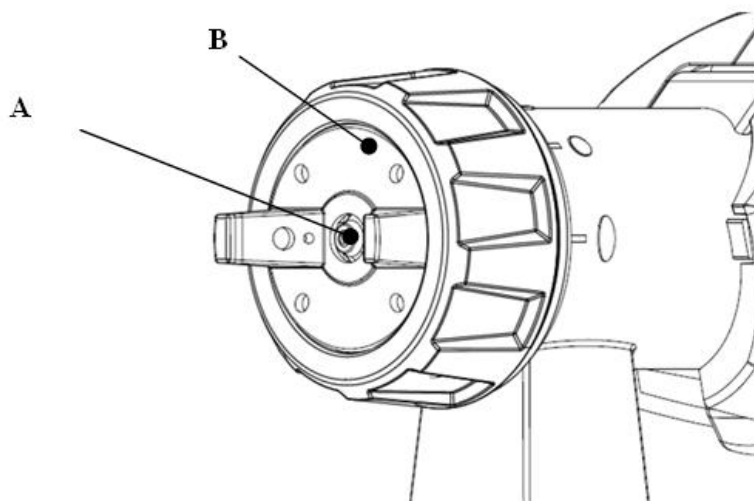


Fig.7

Sfarsitul operatiei si curatarea

Curatarea corespunzatoare este o conditie necesara pentru functionarea fara probleme a dispozitivului de aplicare a vopselurilor . Nu se acorda garantie aparatului in cazul utilizarii necorespunzatoare sau daca nu este curatat .

- 1) Deconectati cablul de alimentare . Aerisiti recipientul in caz de pauze lungi si dupa ce lucrarea a fost încheiata . Acest lucru poate fi realizat prin rotirea pentru deschidere si apoi inchiderea rezervorului sau prin tragerea tragaciului , permitand vopselei sa se scurga in recipientul aparatului sau in cutia de vopsea originala .
- 2) Demontati pistolul de pulverizare . Apasati butonul de deblocare în jos (fig. 8) .
- 3) Desurubati recipientul . Goliti orice material de acoperire ramas in cutia originala .
- 4) Curatatti recipientul si tubul de aspirare cu o perie .
- 5) Turnati solvent sau apa in recipient . Insurubati recipientul din nou . Folositi doar solventi cu un punct de aprindere de peste 21 ° C .
- 6) Montati din nou pistolul .
- 7) Introduceti stecherul in priza , porniti aparatul si pulverizati solventul sau apa intr-un recipient sau intr-o carpa .
- 8) Se repeta procedura de mai sus pana cand solventul sau apa care iese din duza este curata .
- 9) Opriti pistolul si si scoateti stecherul din priza.

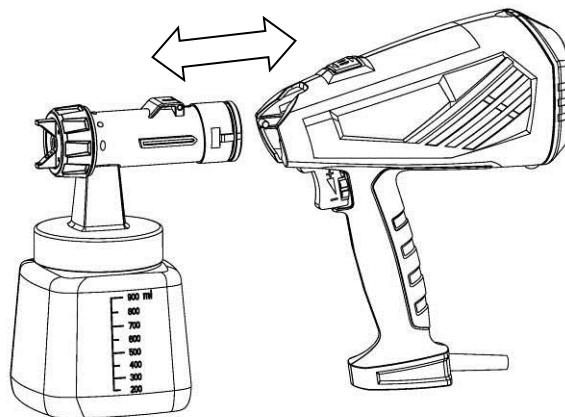


Fig. 8

ATENȚIE !

NU curatați niciodată garniturile , diafragma , duza și filtrul de aer ale pistolului cu obiecte metalice .

Furtunul de ventilație și diafragma sunt rezistente la solvenți într-o măsură limitată . Nu scufundați în solvent , doar stergeți .

ATENȚIE!

Nu țineți partea din spate a pistolului sub apă și nu-l scufundați în lichide . Curățați carcasa numai cu o cârpă umezită .

10) Curățați exteriorul pistolului de pulverizare și recipientul cu o cârpă înmuiată în apă sau solvent .

11) Desfaceți piulita și scoateți capacul de aer și duza . Curățați capacul de aer și duza cu o perie și cu apă sau solvent .

Intreținere :

Înlocuiți filtrul de aer dacă este infundat (Fig.9)

Atenție:

Niciodată nu folosiți aparatul fără filtru de aer , mizeria ar putea fi aspirată și ar pătrunde în materialul de pulverizat, acest lucru putând duce la funcționarea defectuoasă a aparatului .

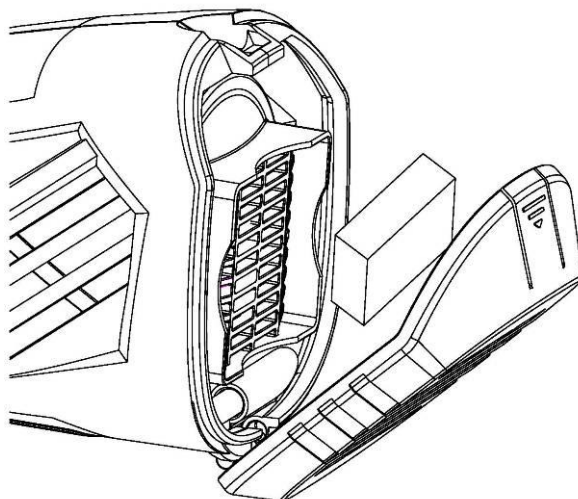


Fig. 9

Probleme	Cauze	Remediere
Vopseaua nu iese prin duza	Duza infundata Tub de alimentare infundat Setarea volumului de material pulverizat prea mult spre stanga (-) Tubul nu se alimenteaza Nu exista presiune in recipientul cu vopsea	Curatare Curatare Intoarceti spre dreapta (+) Introduceti-l in locasul sau. Strangeti mai bine recipientul
Daca picura vopsea prin duza de pulverizare	Duza nestransa corespunzator Duza deformata Garnitura duza uzata Pot fi infundate cu vopsea duza/orificiul de aerisire	Stangeti-o Inlocuiti-o Inlocuiti-o Curatare
Pulverizare cu material prea gros/dens	Vascozitatea materialului prea mare Volum de material prea mare Ajustati volumul de material prin invartirea rotitei spre dreapta(+) Duza infundata Filtrul de aer foarte murdar Presiune prea mica in recipient	Subtiati-l Ajustati volumul de material prin invartirea rotitei spre stanga (-) Curatati . Inlocuiti-l . Strangeti recipientul
Pulverizare cu jet	Materialul din recipient este prea diluat Filtrul de aer infundat	Reincarcati cu material. Inlocuiti-l .
Materialul de acoperire cauzeaza curgerea vopselei sub forma de picaturi	Prea multa vopsea aplicata.	Ajustati volumul de material prin invartirea rotitei spre stanga (-)
Formarea de stropi pe suprafata	Distanta fata de obiect prea mare. Prea mult material aplicat	Reduceti distanta .Ajustati volumul de material prin invartirea rotitei spre stanga (-)
Vopsea in furtunul de ventilare	Diafragma infundata Diafragma defecta	Curatati diafragma Inlocuiti diafragma



Nu aruncati aparatele electrice ca deseuri nesortate, ci utilizati statiile de colectare.

In cazul in care aparatele electrice sunt eliminate in depozitele de deseuri substante periculoase se pot scurge in apele subterane daunand astfel sanatatii.

ATENTIE! Acest aparat produce un camp electromagnetic in timpul functionarii. In anumite circumstante poate interfera cu implanturi medicale active sau pasive. Pentru a reduce riscul de accidente grave sau mortale, recomandam persoanelor cu implanturi medicale sa consulte medicul si producatorul de implanturi medicale inainte de a folosi acest aparat.

CERTIFICAT DE CALITATE ȘI GARANȚIE

1. Denumire produs: _____SCULE ELECTRICE PANZER_____
2. Tip-model: _____toate modelele PANZER_____
3. Cumpărător: _____
4. Adresă, telefon: _____
5. Importator: SC Dedeman SRL, Str. Tolstói, nr.8, Bacău
6. Adresă producător: _____
7. Declarație de Conformitate nr: _____
8. Factura (bon) nr/data: _____



Prezentul certificat atestă legal ca produsul facturat corespunde documentației de execuție a producătorului, încadrându-se în parametrii de calitate funcționali și de durabilitate prevăzuți, conform Declarației de Conformitate emise. Produsul este comercializat cu respectarea prevederilor O.G. 21/1992 și Legii 449/2003.

Prin prezentul certificat se garantează caracteristicile produsului, în situația în care clientul respectă prescripțiile de montare, utilizare, depozitare, conservare și transport. Produsul nu este garantat împotriva utilizării defectuoase. În cazul depozitării sau utilizării necorespunzătoare, a lovirii, deteriorării prin alte mijloace sau a intervențiilor neautorizate produsul își pierde garanția.

Perioada de garanție este de 24 luni de la data cumpărării pentru defectele de fabricație și de material.

Aceste unelte sunt destinate lucrărilor casnice de mică anvergură. Nu folosiți o unealtă ce nu este proiectată și recomandată pentru efectuarea lucrării. Nu forțați uneltele mici pentru a realiza operațiuni ce pot fi realizate doar de către uneltele cu rezistență mare la suprasolicitare. Nerespectarea instrucțiunilor de utilizare conduce la pierderea garanției.

Durata medie de utilizare a produsului este de 5 ani cu condiția respectării instrucțiunilor de montaj și utilizare ce însoțesc produsul.

Pentru remedierea defectelor aparute în perioada de garanție sau înlocuirea produsului, clienții se vor adresa unității vânzătoare. Remedierea defectelor apărute se realizează în 15 zile calendaristice de la data prezentării produsului.

Certificatul este valabil numai însoțit de factura sau bonul fiscal emise de unitatea vânzătoare.

SEDIU CENTRAL
Str. Al. Tolstói nr. 8
600093 Bacău
T. 0234 513 330
F. 0234 581 539
secretariat@dedeman.ro
www.dedeman.ro

Suport Clienti
0234 525 525

Vânzător,
Semnatura și stampila

Cumpărător,
Am primit indicațiile de utilizare, depozitare,
manipulare, conservare, și transport.

REPARAȚII EFECTUATE ÎN PERIOADA DE GARANȚIE

1	2	3
Data intrării	Data intrării	Data intrării
Data ieșirii	Data ieșirii	Data ieșirii
Tehnician Service	Tehnician Service	Tehnician Service
Semnătura și ștampila	Semnătura și ștampila	Semnătura și ștampila

Mențiunile privind reparațiile efectuate în perioada de garanție se fac pe verso.

Telefon: 0234 525 525
Serviciul Suport Clienti

