

BONJOUR CE ERP MOBILE

CONVECTEUR MECANIQUE

Ce produit ne peut être utilisé que dans des locaux bien isolés ou de manière occasionnelle. **FR**

MECHANIC CONVECTOR

This product is only suitable for well insulated spaces or occasional use. **EN**

OGRZEWANIE MECHANICZNA

Ten produkt nadaje się tylko do dobrze izolowanych przestrzeni lub okazjonalnych zastosowań. **PL**

MEHAANILINE KÜTTESEADME

See toode sobib kasutamiseks üksnes hästi isoleeritud kohtades ja üksikjuhtudel **ET**

ŠILDYTUVAS MECHANIKOS

Šis gaminys tinkamas naudoti tik gerai izoliuotose patalpose arba tik retkarčiais **LT**

TOPENÍ MECHANICKÁ

Tento výrobek je vhodný pouze pro dobře izolované prostory nebo příležitostné použití. **CS**

MEHANIČKA GRIJAČA

Ovaj proizvod je prikladan samo za dobro izolirane prostore ili povremenu uporabu. **HR**

МЕХАНИЧНА ОТОПЛЕНИЕ

Този продукт може да се използва само в добре изолирани помещения или от време на време. **BG**

MEHANSKIH GRELEC

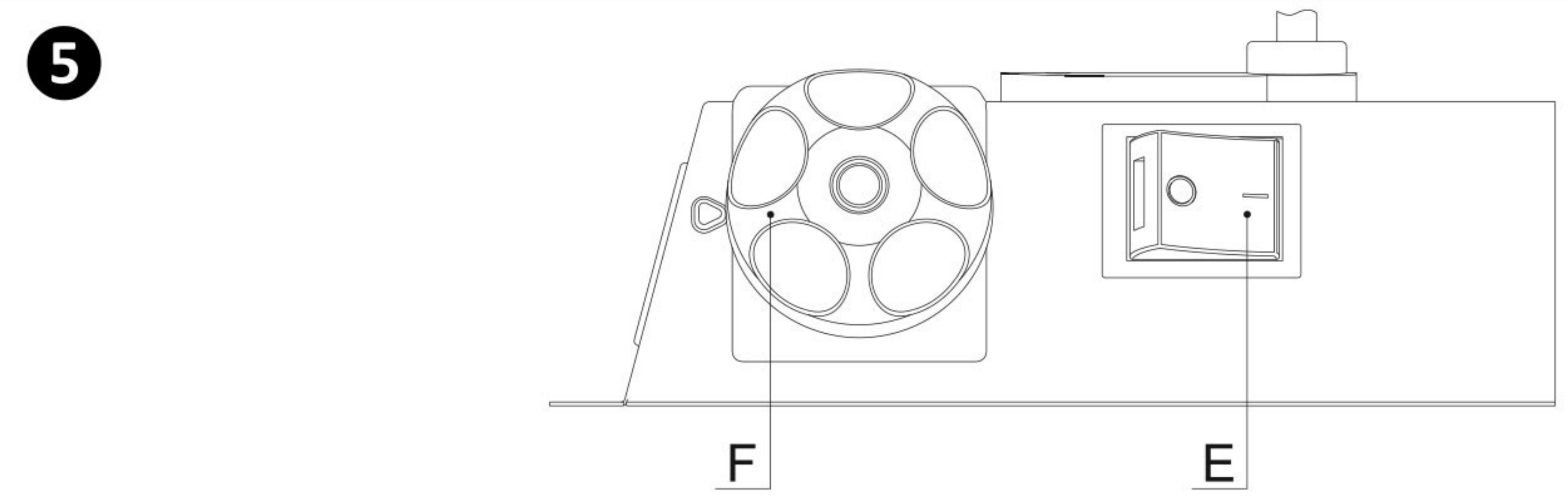
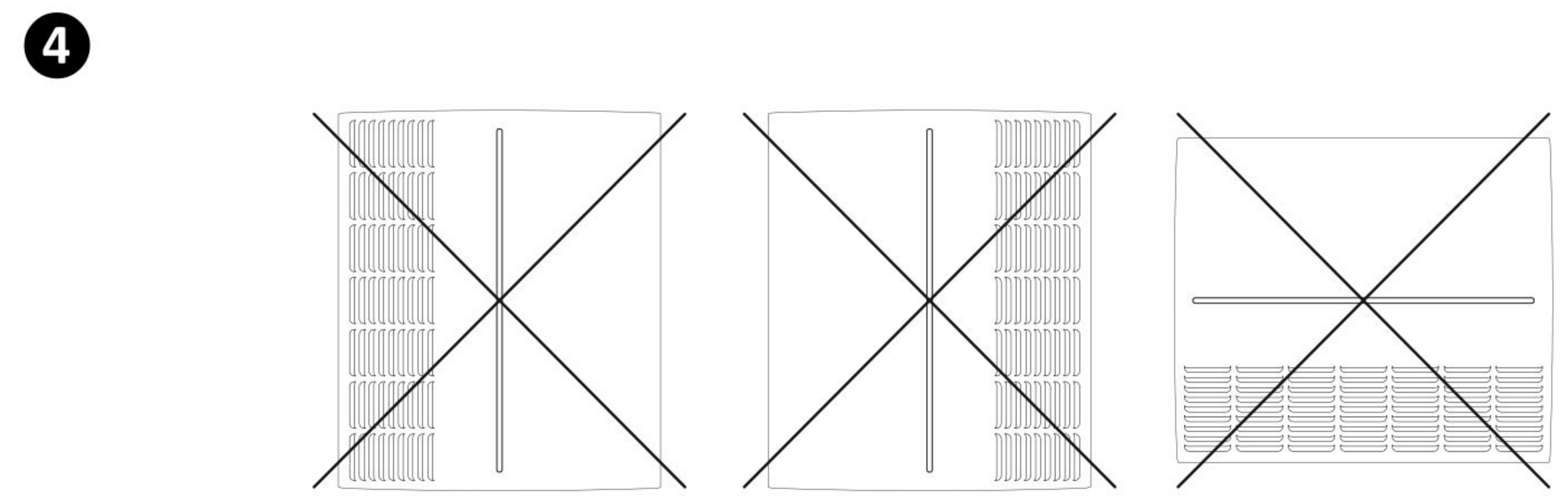
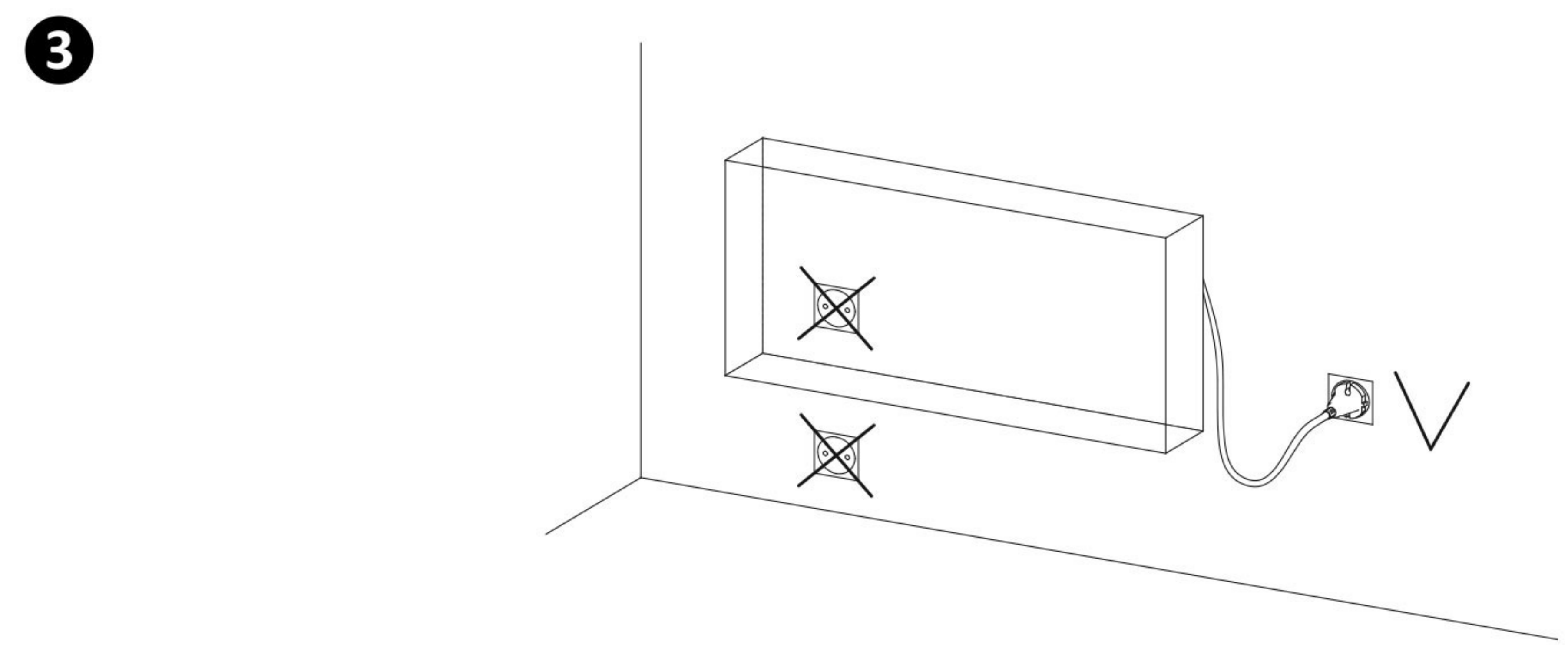
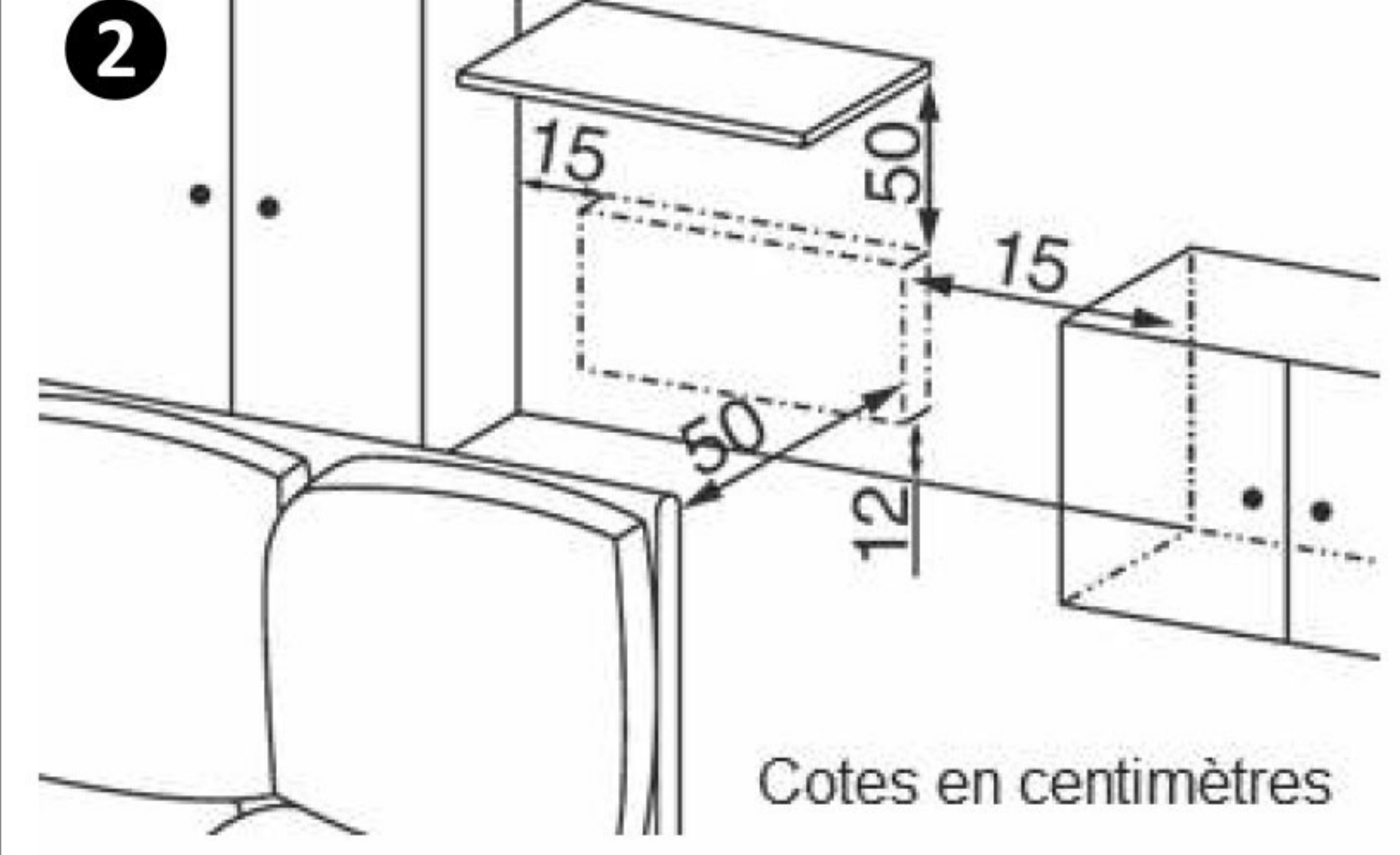
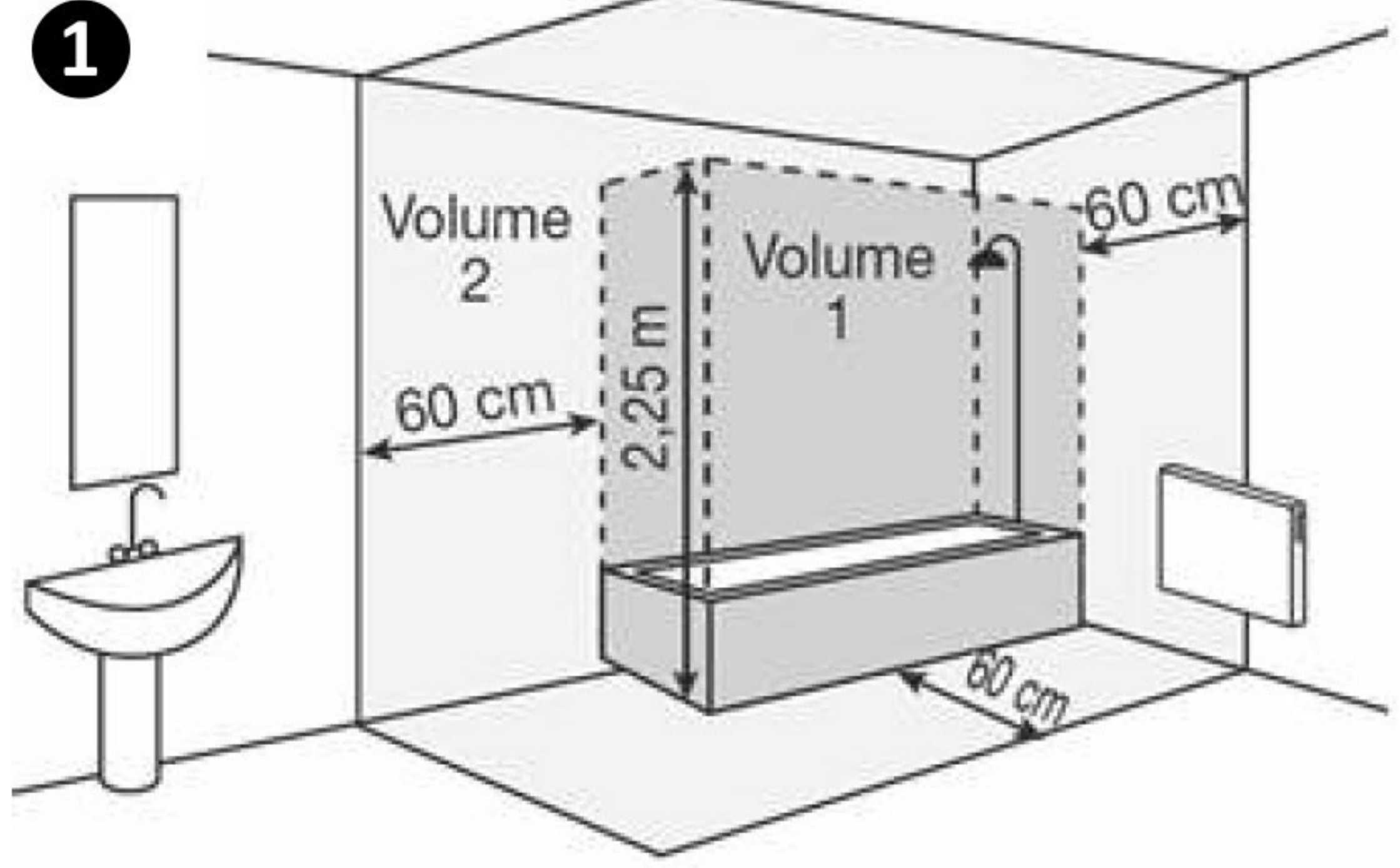
Izdelek je primeren le za dobro izolirane prostore ali za občasno uporabo. **SL**

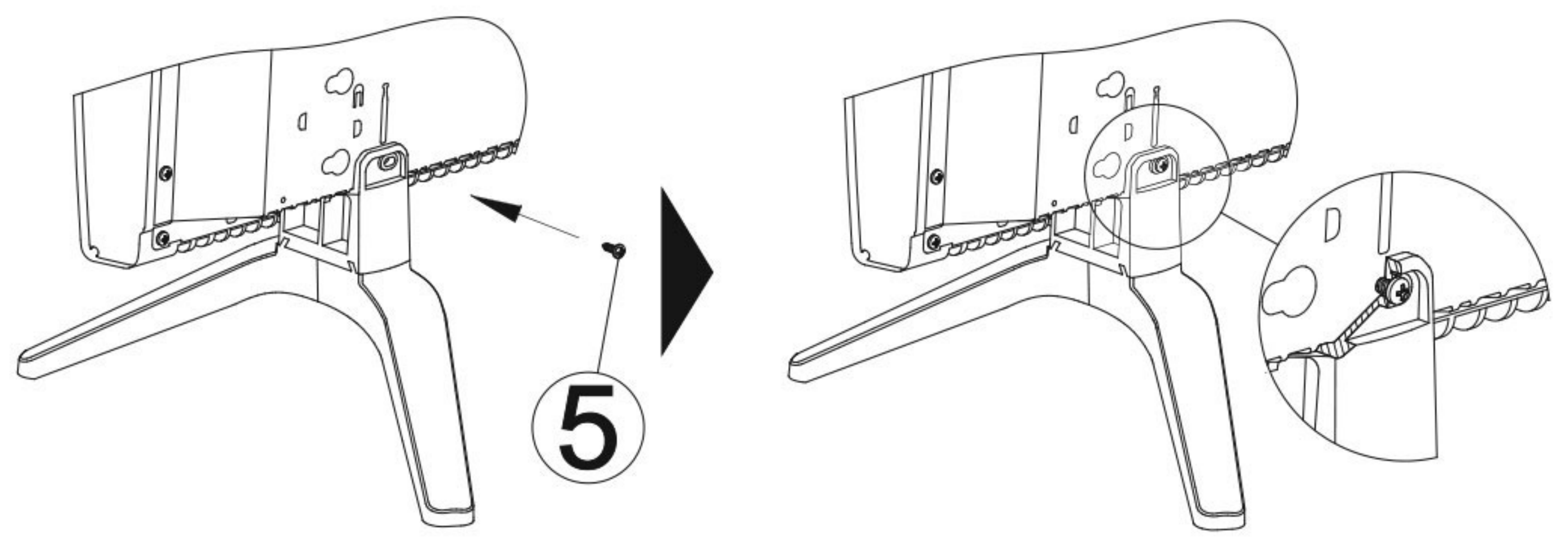
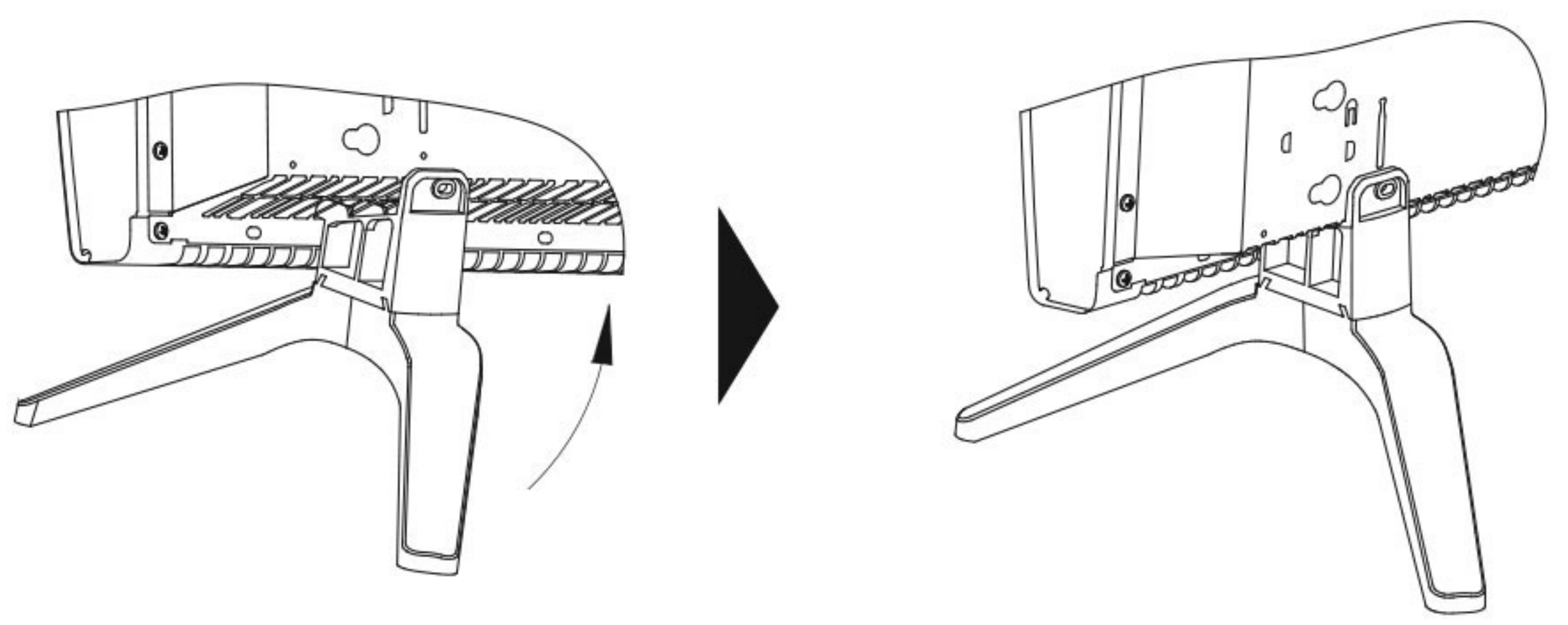
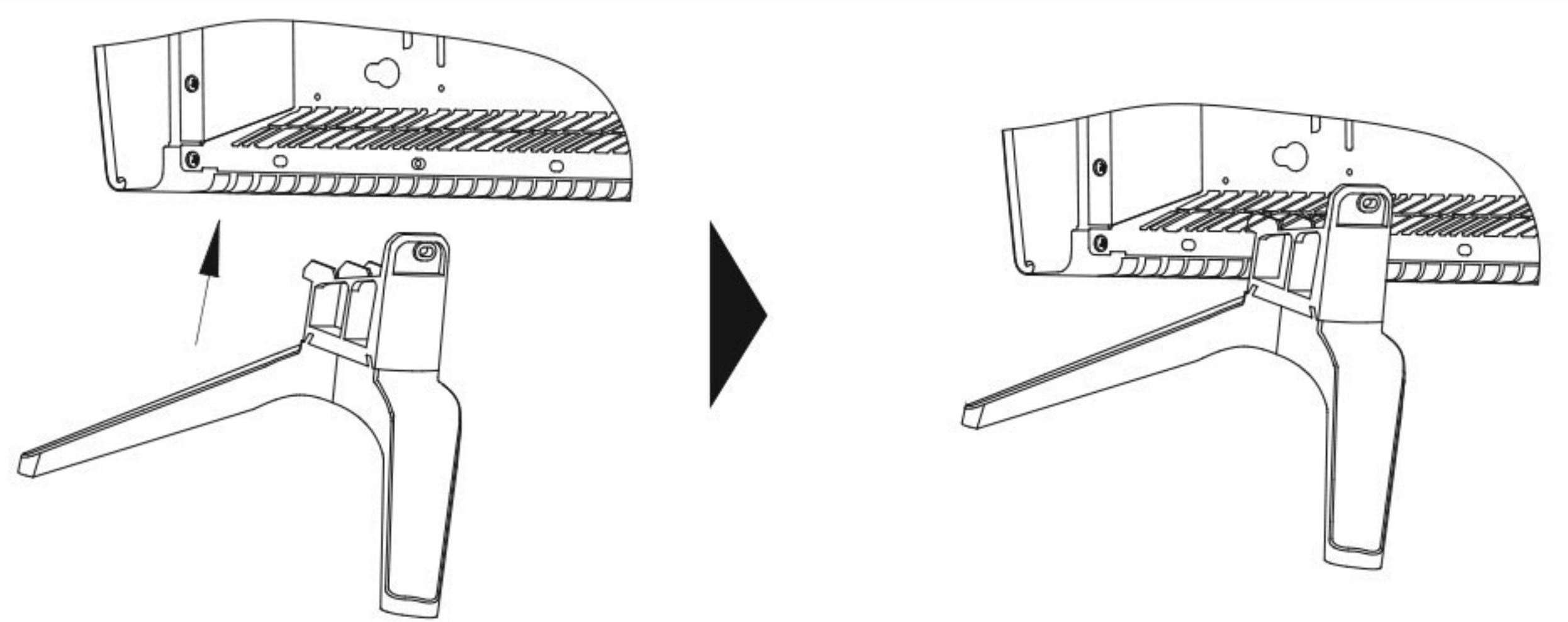
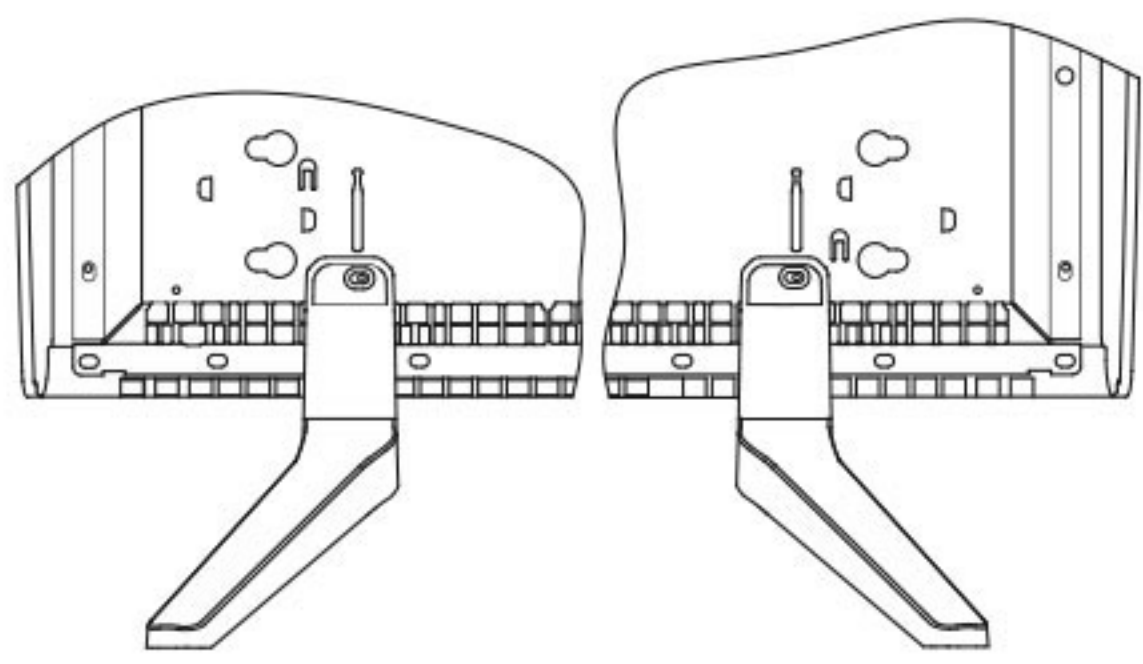
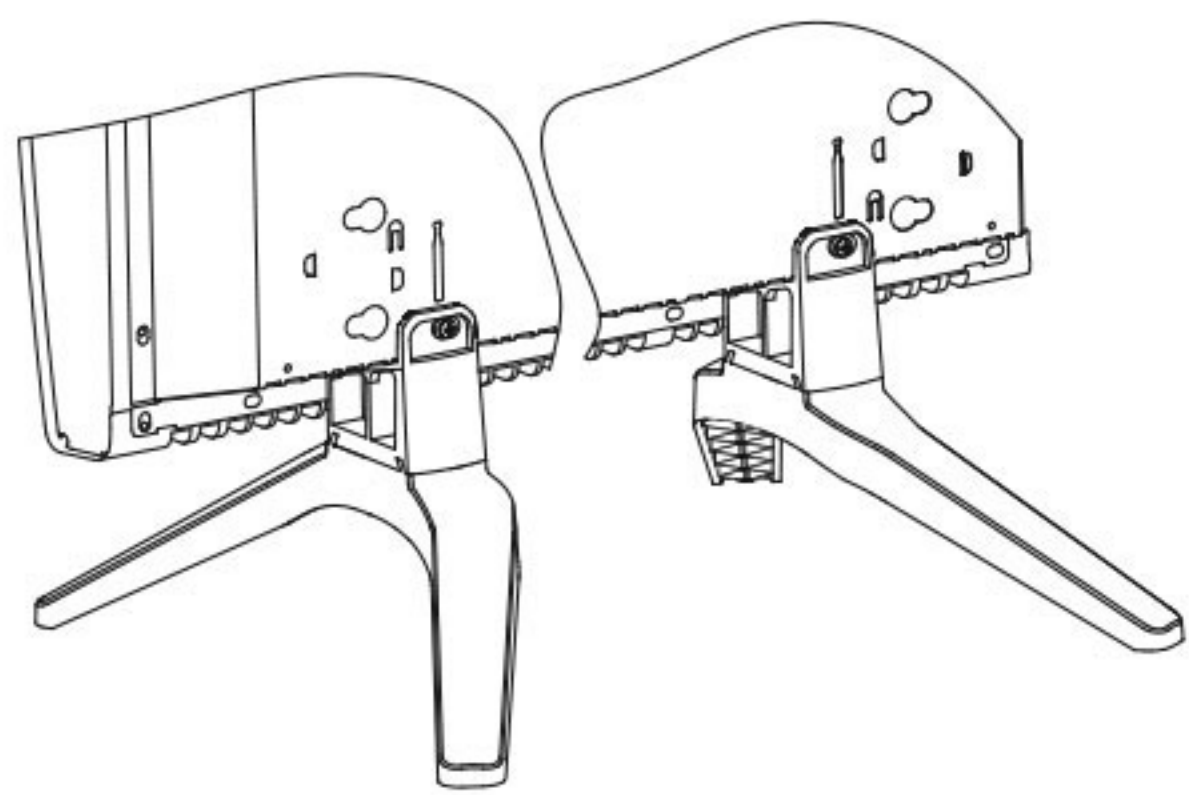
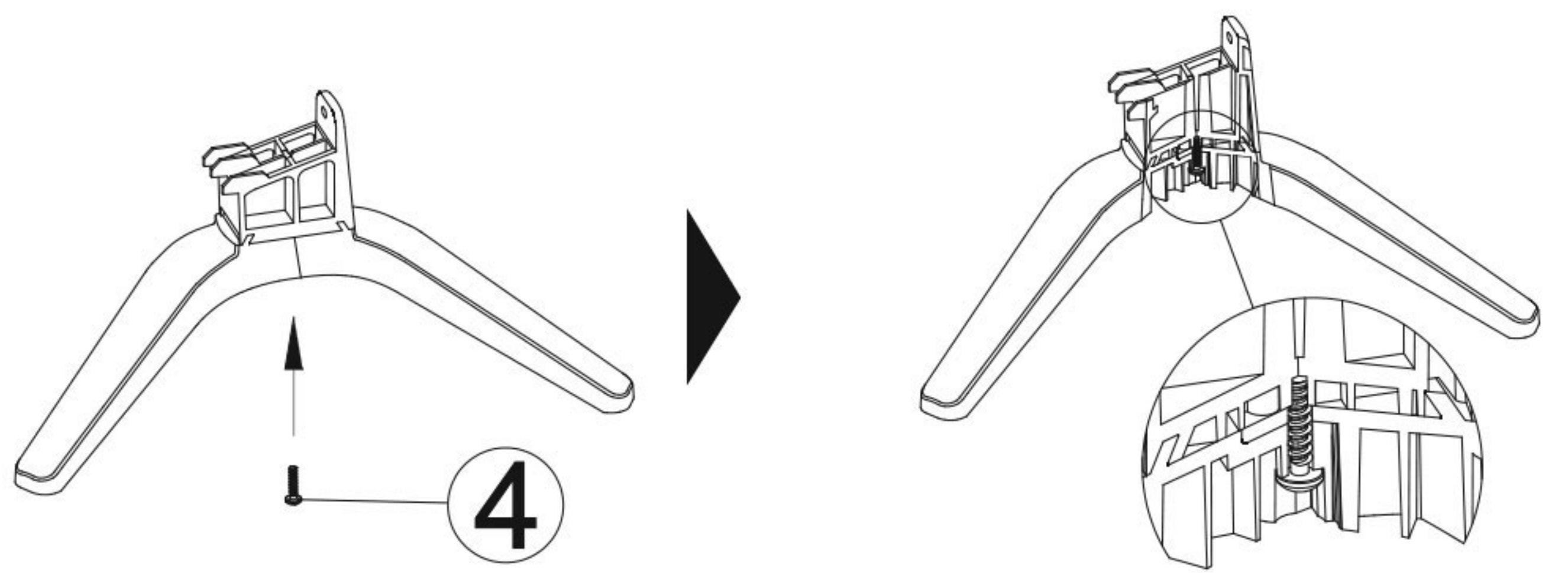
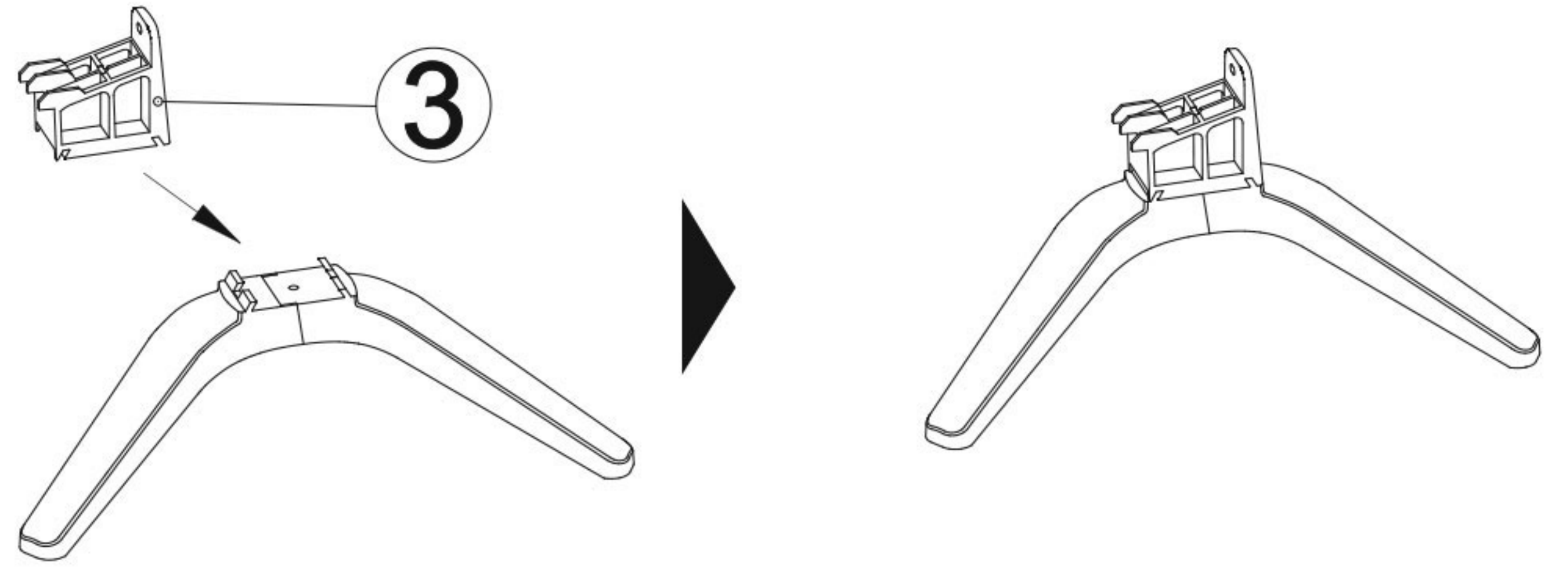
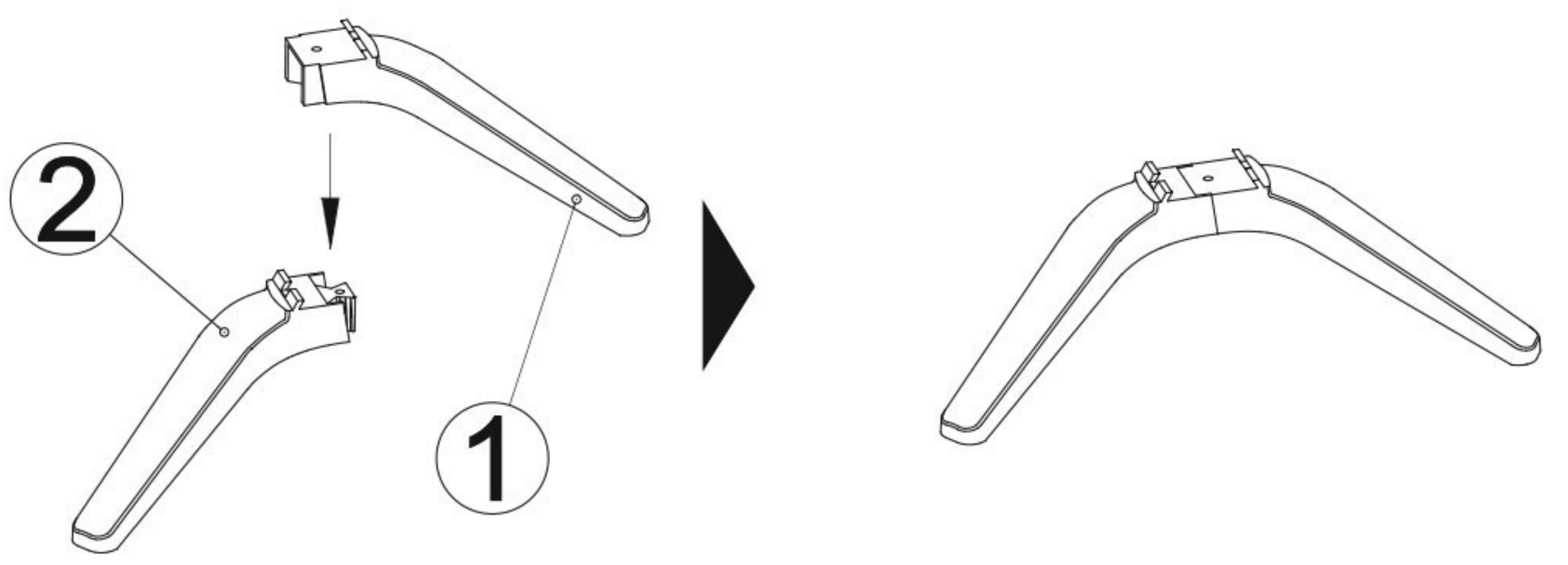
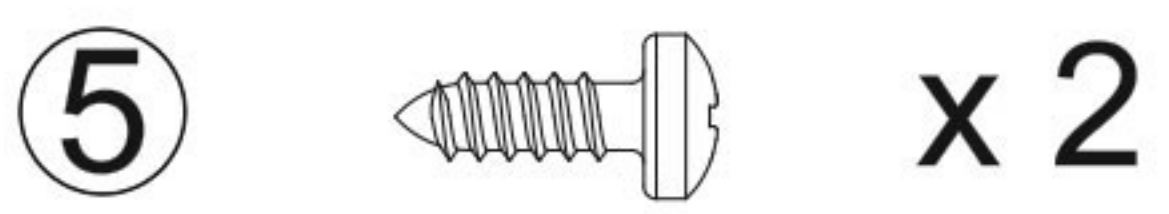
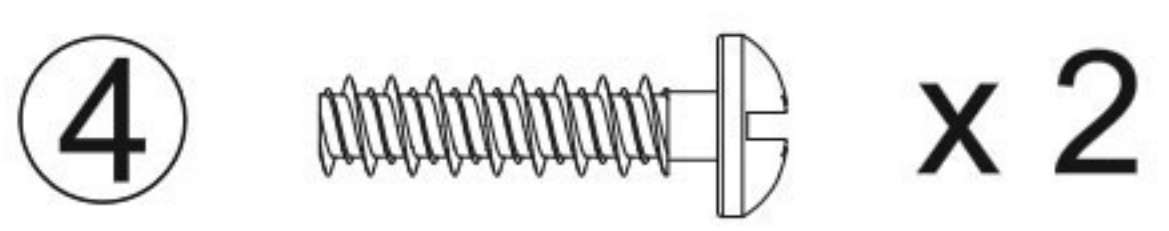
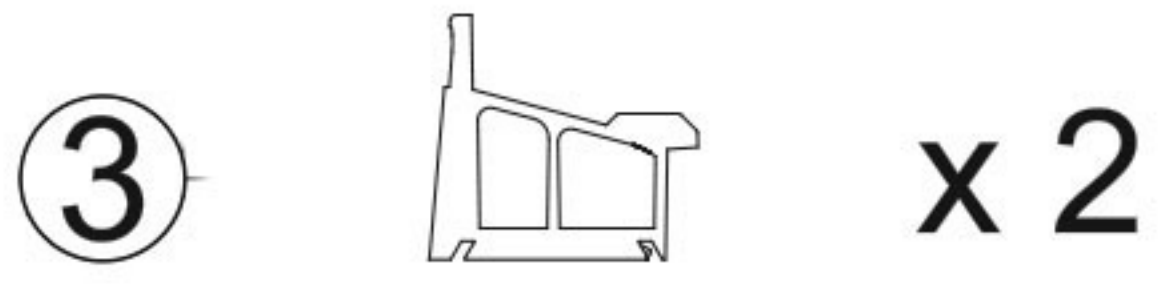
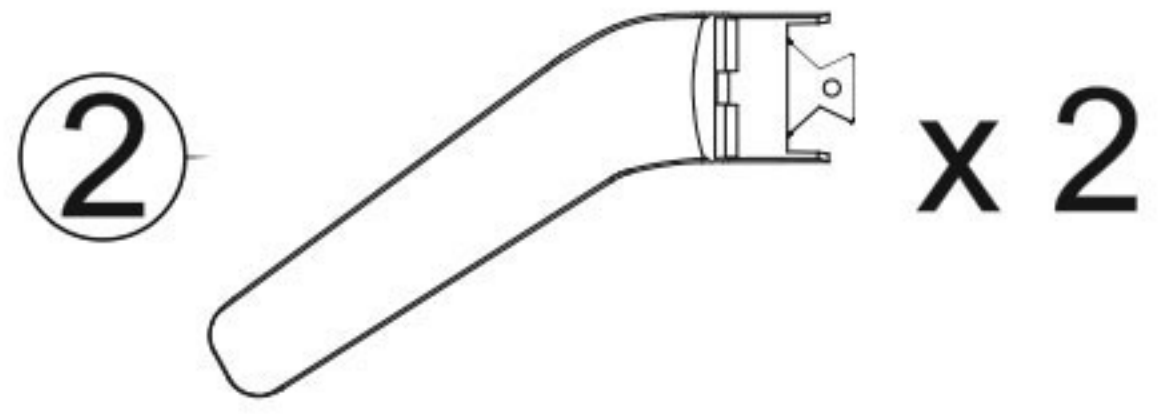
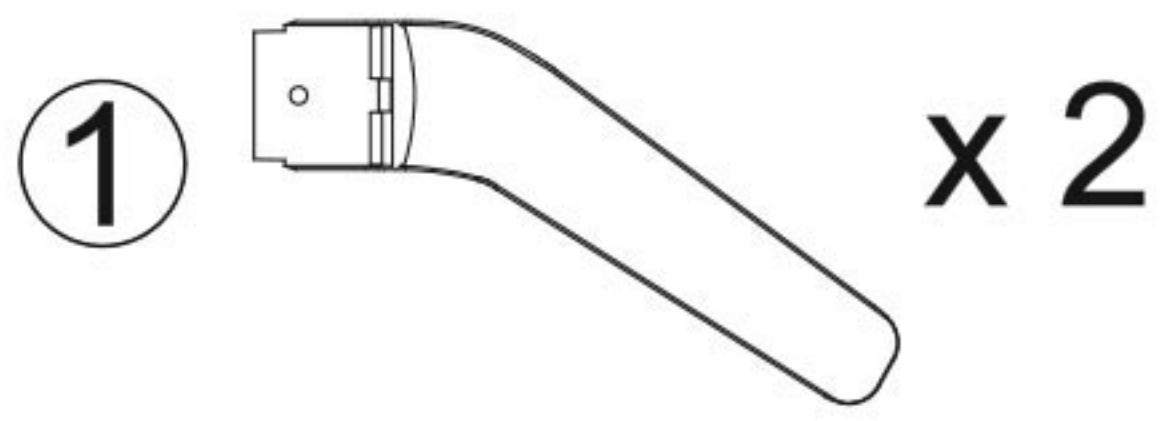
ELEKTROMOS KONVEKTOR

A termék kizárólag jól szigetelt helyiségek fűtésére vagy alkalmankénti használatra alkalmas! **HU**

CONVECTOR ELECTRIC

Acest produs este potrivit doar pentru spații bine izolate sau utilizări ocazionale. **RO**







Atenție, suprafață fierbinte. AVERTIZARE: Unele piese ale acestui produs pot deveni foarte fierbinți și pot cauza arsuri la contact. Trebuie acordată atenție în cazul în care sunt prezenți copii sau adulți vulnerabili.

- Copiii sub 3 ani trebuie ținuti la distanță de acest aparat, cu excepția cazului în care sunt supravegheați constant.
- Copii cu vârste între 3 și 8 ani doar vor porni și opri unitatea, cu condiția ca aceasta să fie amplasată sau instalată în poziție normală și că acei copii să fie supravegheați sau să fi primit instrucțiuni referitoare la utilizarea convectorului în siguranță și că înțeleg pericolele potențiale. Copiii cu vârste între 3 și 8 ani nu trebuie să conecteze, să regleze, să curețe sau să realizeze mentenanța.
- Această unitate poate fi folosită de copii cu vârste peste 8 ani și de oameni cu capacități fizice, senzoriale sau mentale, sau fără experiență sau cunoștințe, dacă ei sunt monitorizați corect sau dacă le-au fost prezentate instrucțiuni pentru utilizarea în siguranță a aparatului și dacă riscurile au fost înțelese. Copii nu trebuie să se joace cu aparatul. Curățarea și mentenanța aferente utilizatorului nu trebuie realizate de copii nesupravegheați.
- Acest aparat poate fi conectat la curent doar de o persoană autorizată, conform reglementărilor și regulamentelor valabile.
- Dacă cablul de curent este deteriorat, el trebuie înlocuit de producător, de departamentul post-vânzare sau de o persoană cu calificare similară pentru evitarea pericolelor.
- Manualul de utilizare pentru aparat este disponibil de la departamentul post-vânzare, la numărul prezent pe formularul de garanție inclus în prezentul manual.
- La prima utilizare de încălzire, poate apărea un miros ușor corespunzător evacuării posibilelor urme aferente fabricării dispozitivului.



Atenție: Din motive de siguranță, și pentru a evita supraîncălzirea, nu acoperiți aparatul de încălzire.



Aparatele care poartă acest simbol nu trebuie eliminate niciodată cu deșeurile menajere, ci trebuie colectate separat pentru reciclare. La finalul duratei de funcționare, produsele trebuie colectate și reciclate conform regulamentelor și ordonanțelor locale.



Când aparatul este instalat la altitudini mai mari, temperatura aerului de Evacuare crește (în jur de 10°C la 1000 m altitudine față de sol).

– Nu utilizați acest aparat de încălzire în apropierea băilor, dușurilor sau piscinelor. Nu utilizați acest aparat de încălzire în camere mici, când sunt prezenți oameni cu mobilitate redusă care nu pot părăsi camera fără ajutor, cu excepția cazului în care aceștia sunt supravegheați.

INSTALARE (RO)

Unde se va instala acest dispozitiv?

– Acest aparat a fost proiectat pentru a fi instalat în spații de locuit. Vă rugăm consultați vânzătorul dacă se aplică alte circumstanțe.

– El trebuie instalat în conformitate cu standardele profesionale, și trebuie să respecte reglementările în vigoare din țara de instalare.

– Aparatele sunt încadrate în clasa a 2- a și protejate în cazul stropirii cu apă conform imaginii ❶ IP24. Astfel ele pot fi instalate în dușuri cu volumul din Figura 2. **Se interzice** instalarea dispozitivului în dușuri de volum precizat în Figura 1.

– Respectați distanțele din fig. ❷ minime față de obstacole când amplasați aparatul.

Nu instalați produsul

– Într-un flux de curent care poate afecta reglarea sa (sub o unitate de ventilație mecanică controlată central, etc) – fig. ❸

– Sub priza rețelei principale de curent (Figura 3) sau lângă perdele sau alte materiale inflamabile.

– Grilajul de evacuare a aerului și unitatea de control trebuie să fie vizibile deasupra aparatului. Se interzice montarea ca în fig. ❹ a dispozitivului (vertical, în poziție orizontală și vice versa) - Figura 4.

Versiunea mobilă

- **ATENȚIE:** aparatele care nu sunt dotate cu priză nu pot fi utilizate în versiunea mobilă.
- Aparatul trebuie amplasat pe o suprafață orizontală. Vă rugăm consultați instrucțiunile de asamblare pentru kitul picioarelor (ref. 0517300 / 0517400) de la pagina 3 a acestei broșuri sau instrucțiunile pentru picioare.

Conexiuni electrice

- Sursa de alimentare electrică a aparatului este 220/230V, 50Hz/60Hz.
- În medii umede, cum sunt băile și bucătăriile, priza trebuie amplasată la cel puțin 25 cm de la podea.

MENTENANȚĂ (RO)

ATENȚIE! Toate operațiunile sunt realizat doar cu dispozitivul complet scos de sub tensiune!

Pentru a menține performanța aparatului, trebuie să utilizați un aspirator sau o perie de două ori pe an pentru a îndepărta praful de pe grilajele superioare și inferioare. Din cinci în cinci ani, un inginer de mentenanță trebuie să verifice interiorul aparatului. Într-un mediu poluat, pot apărea urme de murdărie pe grilajul aparatului. Acest lucru se întâmplă datorită calității slabe a aerului din mediul înconjurător. În acest caz, se recomandă să verificați dacă incinta este bine ventilată (ventilator, admisie de aer etc) și dacă aerul este curat. Aceste urme de murdărie nu constituie un motiv de înlocuire a aparatului în baza garanției.

Carcasa aparatului poate fi curățată cu o cârpă umedă, nu utilizați produse abrazive.

ATENȚIE! Protecția carcasei nu trebuie curățată niciodată cu produse abrazive sau agresive.

UTILIZARE (RO)

Dispozitiv Electro-mecanic

Cum se setează temperatura în modul «Confort»?

- Pentru configurarea temperaturii în modul «Confort», puneți întrerupătorul **E** la poziția **I**, reglați butonul rotativ de control **F** și așteptați ca temperatura să se stabilizeze.

Cum se configurează modul «Anti Inghet»?

- Pentru modul «Anti Inghet» lăsați întrerupătorul **E** în poziția **I**, și reglați butonul rotativ de control **F** la valoarea minimă. Butonul rotativ vă permite să mențineți temperatura la aproximativ 7°C în cameră când lipsiți o perioadă mai lungă de timp (mai mult de 24 de ore).

SFATURI PENTRU UTILIZATORI (RO)

Punând aparatul la setările sale maxime nu va crește mai repede temperatura.

Dacă sunteți ieșiți timp de mai multe ore, luați în considerare coborârea temperaturii. Dacă aveți mai multe aparate într-o cameră, lăsați-le să funcționeze împreună, astfel veți avea o temperatură mai uniformă în timp ce optimizați consumul de energie. Acest lucru se aplică și în cazul unei camere goale; acolo este mai bine să lăsați aparatul să funcționeze la o setare mai joasă decât să îl opriți complet.

DEPANARE (RO)

Aparatul nu încălzește: Verificați dacă întrerupătoarele de circuit ale instalației sunt activate. Verificați temperatura din cameră. Pentru modelele dotate cu programator la distanță, verificați dacă acesta este în modul CONFORT.

Aparatul încălzește în mod constant: Verificați dacă aparatul nu se află într-un flux de curent, sau dacă valoarea temperaturii a fost schimbată. **Suprafața aparatului este foarte fierbinte:** Este normal ca convectorul să fie fierbinte în timpul funcționării, înțelegându-se că temperatura suprafeței este limitată conform standardului curent. Cu toate acestea, dacă considerați că aparatul dvs. este prea fierbinte, verificați dacă puterea sa este corectă pentru suprafața camerei (recomandăm o medie de 100 W/m²) și dacă aparatul nu se află într-un flux de curent care i-ar putea afecta configurarea.

REFERINȚE MODELE (RO)

CEG BL-Meca/M, CCG BL-Meca/M

Caracteristici	Simbol	Valoare	Unitate
Putere termică			
Putere termică nominală	P nom	0,5 - 2,5	kW
Putere termică minimă	P min	0,0	kW
Putere termică maximă continuă	P max,c	2,5	kW
Consum electric auxiliar			
La puterea termică maximă	el max	0,000	kW
La puterea termică minimă	el min	0,000	kW
În modul standby	el sb	0,000	kW
Tip de control al puterii termice/temperaturii camerei			
Caracteristică	Unitate	Informații suplimentare	
Control al temperaturii camerei prin termostat mecanic	da		
Alte opțiuni de control			
Control al temperaturii camerei, cu detector de prezență	nu		
Control al temperaturii camerei, cu detector de geam deschis	nu		
Opțiune de control la distanță	nu		
Control activare adaptivă	nu		
Limitarea duratei de activare	nu		
Senzor	nu		

INFORMAȚII DE CONTACT (RO)

ATL International
Tél:
(+33)146836001
58 avenue du Général Leclerc
92340 Bourg-la-Reine (FRANȚA)

CONDIȚII DE GARANȚIE (RO)

PĂSTRAȚI ACEST DOCUMENT ÎNTR-UN LOC SIGUR

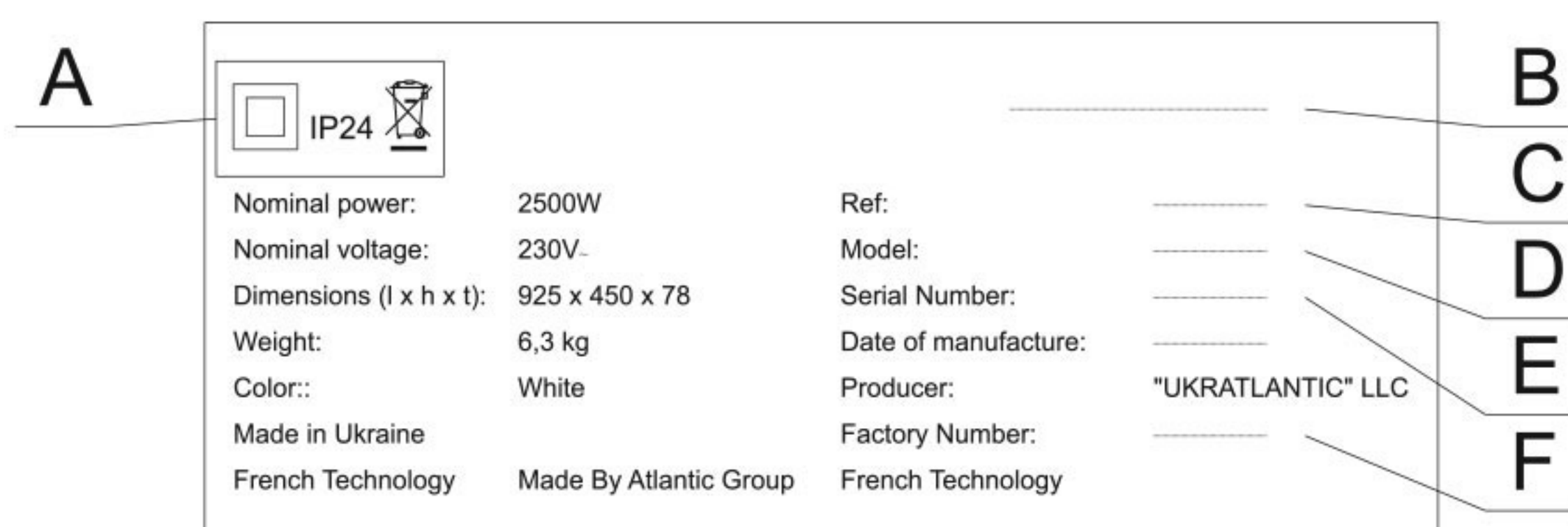
(Acest certificat trebuie emis doar dacă faceți o plângere)

- Această garanție este aplicabilă timp de 2 ani de la data instalării sau a achiziției originale și va fi valabilă maxim 30 de luni de la data fabricării.
- Garanția acoperă înlocuirea și furnizarea pieselor defecte acceptate cu excepția deteriorărilor și a componentelor de interes.
- Costurile de manoperă, călătorie și transport vor cădea în responsabilitatea utilizatorului.
- Deteriorările legate de instalarea necorespunzătoare la o rețea de alimentare electrică neconformă cu standardele, de utilizarea neconformă sau de nerespectarea instrucțiunilor din manual nu sunt acoperite de garanție.
- Prezentați acest certificat doar în cazul unei cereri de despăgubire distribuitorului sau instalatorului împreună cu factura dvs.
- Prevederile acestor condiții de garanție nu exclud beneficiile cumpărătorului aferente garanției legale pentru defecte și defecte ascunse care se aplică în cazul termenilor din articolele 1641 și al celor din Codul Civil.
- Pentru a cere despăgubiri în baza garanției, contactați instalatorul sau reprezentantul dvs. Dacă este necesar, contactați:

ATL International:

Tel: (+33)146836001, 58 avenue du Général Leclerc 92340 Bourg-la-Reine (FRANȚA)

În partea stângă a unității



A Standarde, etichete de cantitate

B Nume comercial

C Referință comercială

D Referință producător

E Seria și numărul

F Număr de fabricație

Tipul dispozitivului	
Seria și numărul	
Numele și adresa clientului	