

INSTRUCȚIUNI DE UTILIZARE

ROBINEȚI GRADINA NANO DOUBLE MAC

PRODUCĂTOR:

Valvulas ARCO ,s.l.,Avda.del Cid, 8;
 46134 Foios (Valencia-Spain)
 Tel: +34-961499429;Fax: +34-961499428;
www.valvulasarco.com

DISTRIBUITOR ÎN ROMÂNIA:

S.C.Secpral Pro Instalații S.R.L.,Cluj-Napoca, Str. Vlad Tepes nr. 2,
 Tel.: 0264-417068;Fax: 0264-403333;
secretariat@secpralpro.ro
www.secpralpro.ro



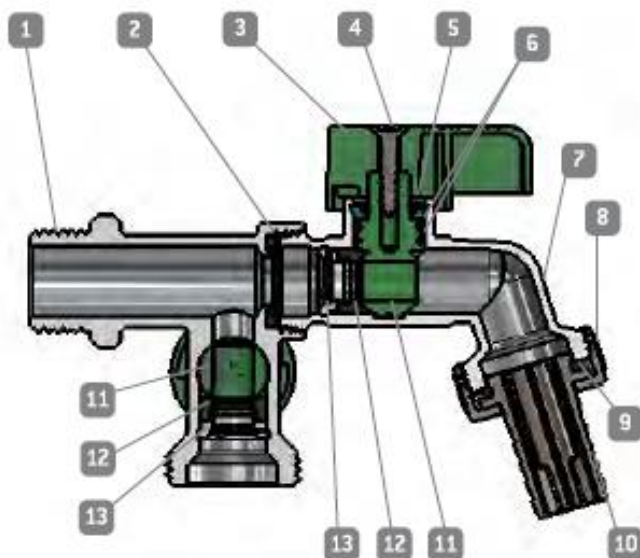
DESTINAȚIE:

- sunt robinete coltari, actionați manual și sunt utilizabili în instalații de alimentare cu apă, interioare sau exterioare unde sunt necesare 2 puncte de alimentare cu apă independente de la o singură conexiune la rețeaua de apă potabilă, facilitând conexiunea unui furtun;
- acest tip de robinete permit deschiderea/ închiderea printr-o mișcare scurtă tip "sfert de tură", adică o rotire a mânerului la 90°.
- înglobează soluția anticălcar "MAC", ceea ce reprezintă o soluție de protecție a robinetului împotriva depunerilor de calcar.

GAMA DE PRODUSE:

DENUMIRE	DIMENSIUNE	COD
Robinet de grădină dublu NANO DOUBLE MAC cu fluture (cu protecție anti-calcar)	1/2"x3/4"x3/4"	00472

MATERII PRIME/ SUBANSAMBLE:

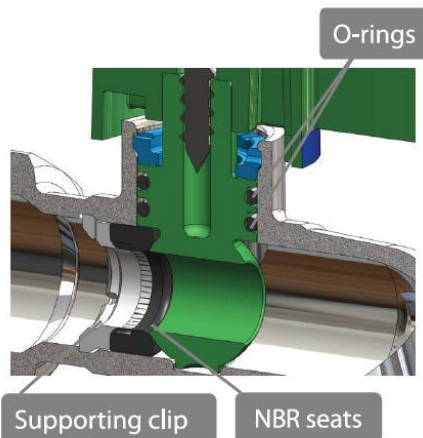


Nr.	Componenta	Material	Finisaj suprafață
1	Corp	Alama europeana CW614N	cromat
2	Garnitura	NBR	
3	Maner	PA cu protectie UV	Verde
4	Surub	Otel inox	
5	Element fixare	POM	
6	Garnitura	NBR	
7	Corp	Alama europeana CW614N	cromat
8	Piulita	Alama europeana CW617N	cromat
9	Garnitura	NBR	
10	Portfurtun	Alama europeana CW617N	cromat
11	Ax-sfera	Polymer anticalcar	
12	Garnitura	NBR	
13	Element fixare	POM	

- corpul este fabricat dintr-o singură piesă, ceea ce garantează etanșeitatea;

Etanșeitate internă:

- Elementul de fixare din POM comprimă cele două garnituri tip O-ring din NBR asigurând etanșare perfectă;
- Ansamblul nu poate fi demontat, astfel se evită intervenții improprii;



Rozeta de manevră :

- Mânerul este prevăzut cu protecție UV, astfel încât robinetul poate fi folosit și în mediul exterior.



Axul și sfera:

- Fabricate dintr-o singură piesă din dintr-un polymer la care nu aderă calcarul;

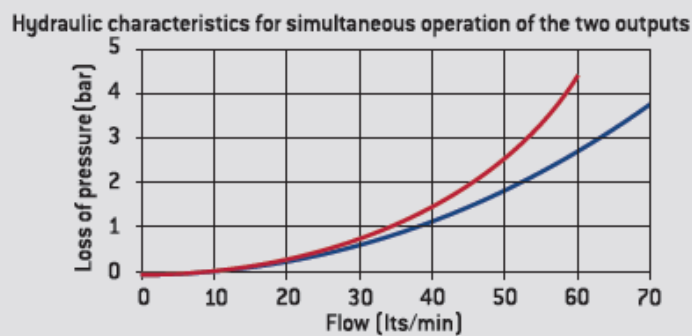
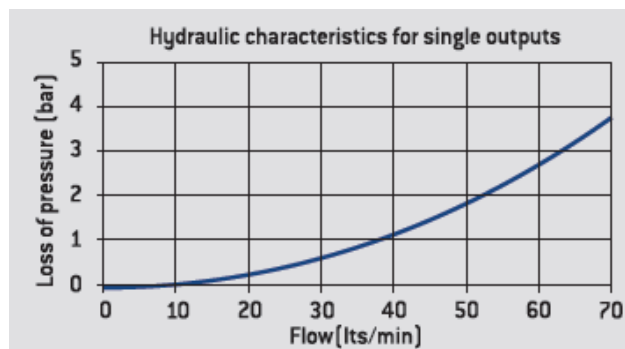
-Această piesă originală Arco este proiectată pentru a reduce pierderile de presiune, a menține debit constant și a minimiza zgomotul de curgere;



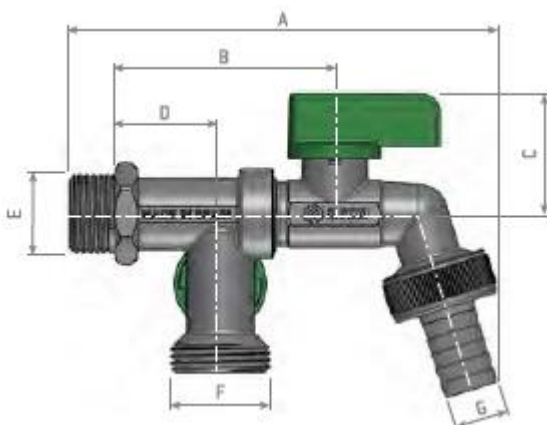
DESCRIERE, CARACTERISTICI:

- Soluția anti-calcar minimizează efectul apei dure asupra robinetului
- Presiune nominală: 16 bar;
- Presiune de testare: 25 bar
- Temperatura maximă: apa rece;
- Fluid de lucru: apă, inclusiv potabilă.

Caracteristica hidraulică



Dimensiuni:



SIZE	A	B	C	D	E	F	G
1/2 x 3/4	114	59	32	28	G1/2	G3/4	G3/4 ø15

Instalare/utilizare

- se montează prin înfiletare pe elementele terminale ale instalației cu filet interior 1/2 " de apă, utilizând scule adecvate astfel încât să nu se deterioreze suprafața exterioară a robinetului.

Etanșarea înfiletării se realizează mecanic cu ajutorul materialelor specifice (călți, bandă/șnur teflon)

Pe conexiunea de ieșire (filet exterior 3/4") se montează racord flexibil cu filetul interior corespunzător. Cea de a doua ieșire este destinată conectării unui furtun flexibil.

Rolul robinetului este de a închide/deschide alimentarea cu apă. Comutarea între poziția închis/deschis se efectuează cu mișcare de rotire a mânerului de manevră cu 90 grade (sfert de tură).

Robinetul nu se utilizează în poziții intermediare. Nu are rol de reglaj debit.

NOTA:

Producătorul își rezervă dreptul de a efectua modificări tehnice.