

INSTRUCȚIUNI PENTRU MONTAJUL CORECT AL STRUCTURILOR VERTICALE DIN CĂRĂMIDĂ DE STICLĂ ÎN SISTEM TRADIȚIONAL

Important: Citiți cu atenție instrucțiunile înainte începerii montajului.

Materialele necesare pentru montaj (Neincluse în cutiile cu cărămidă de sticlă Seves):

- Mortar pentru caramida din sticla, alb sau gri (în funcție de culoarea dorită pentru rost);
- Bandă rost de dilatare adezivă pe o latură, 6 mm grosime;
- Bandă rost de alunecare (bandă de grosime 1 mm din PVC necompresibil sau similar);
- Armătură de rezistență, diametru 6 mm;
- Distanțiere de plastic pentru rosturi de 10 mm.

CONSUMUL informativ de material pe mp (perete rectiliniu):

Cărămidă de sticlă 19x19x8 cm: 25 bucati/mp.

Mortar de ciment: 18 kg/mp.

Rost de dilatare: Suma laturilor verticale laterale și a laturii orizontale superioare.

Rost de alunecare: Latura orizontală inferioară a peretelui.

Armătura de rezistență/Bare: 12 metri lineari pe mp (pentru armarea orizontală și verticală)

Distanțiere: Pentru calculul numărului de distanțiere necesare montajului folosiți formula următoare: $D = (n + 1) \times (m + 1)$, unde: D= numărul de distanțiere / n=numărul de rânduri orizontale de cărămidă de sticlă / m= numărul rânduri verticale de cărămidă de sticlă.

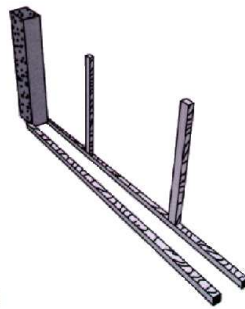
Important: Citiți cu atenție instrucțiunile înainte începerii montajului.

1. Faza preliminară

Realizați pereții de cărămidă de sticlă, ținând cont de următoarele limite dimensionale:

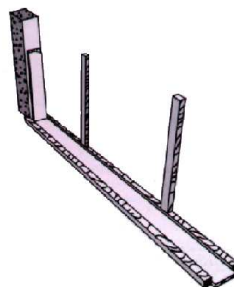
Suprafața (h x L) ≤ 15 mp; Înălțimea (h) ≤ 6m; Lungimea (L) ≤ 7,5m.

Pereții din cărămidă de sticlă nu sunt portanți, de aceea este important să fie evitate încărcări provenite din structura de deasupra și/sau laterală.



①

Verificați orizontalitatea și verticalitatea laturilor de reazem/ancoraj cu ajutorul unei nivele cu bulă de aer. Curățați suprafețele de contact. Trasați dimensiunile peretelui (grosime, lungime și înălțime).



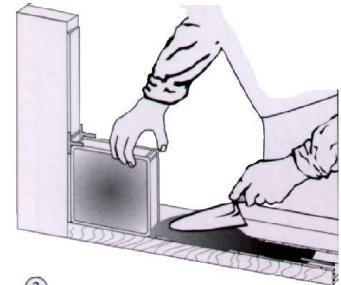
②

Delimitați cu ajutorul a două șipci de lemn baza peretelui. Montați repere pe verticală la 60-80 cm distanță pentru controlarea verticalității peretelui (în cazul pereților curbi reperele se poziționează la fiecare al doilea rând de cărămidă). Poziționați banda de alunecare între cele două șipci de lemn la baza peretelui, iar apoi montați rostul de dilatare pe celelalte laturi perimetrice. Aplicați mortar între cele două șipci de la baza peretelui. Se recomandă o grosime minimă de 3 cm.

Marcați pe laturile verticale locurile unde se vor face găurile pentru ancorarea barelor de armătură.

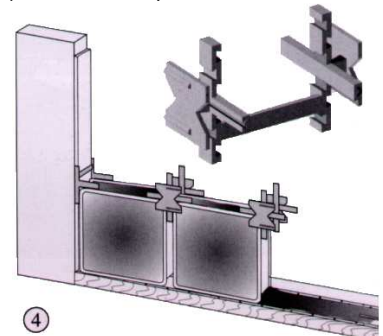
2. Faza montajului

Înainte începerii montajului, VERIFICAȚI INTEGRITATEA FIECĂREI CĂRĂMIZI DE STICLĂ, SEVES garantează produsul până la faza de montaj.



③

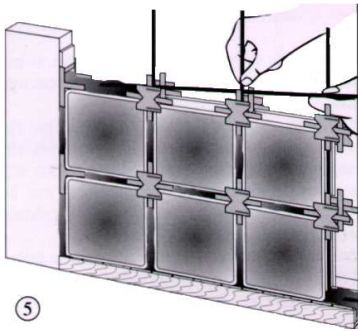
Luati prima cărămidă și aplicați mortar de ciment cu mistria pe o latură. Plasați această cărămidă cu latura acoperită cu mortar spre rostul de dilatare, aliniată cu șipcile de lemn. Trebuie lăsat un spațiu de min. 1 cm între cărămidă și banda de rost, spațiu ce va fi umplut cu mortar.



④

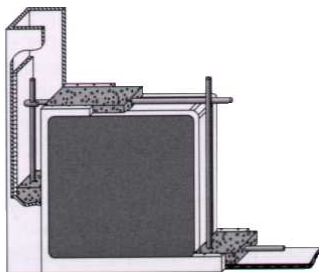
Luati următoarea cărămidă și repetați operația descrisă anterior, având grijă să așezați cărămidă cu latura cu mortar spre cărămidă deja montată. Introduceți primul distanțier de plastic și repetați operația de așezare a cărămizilor și distanțierelor până la terminarea rândului.

INSTRUCȚIUNI PENTRU MONTAJUL CORECT AL STRUCTURILOR VERTICALE DIN CĂRĂMIDĂ DE STICLĂ ÎN SISTEM TRADIȚIONAL



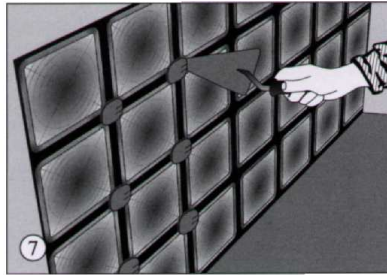
Așezați prima bară de armătură deasupra distanțierului, în patul de mortar orizontal, introducând capetele în găurile realizate în prealabil în structură.

Asigurați-vă că bara este acoperită de jur împrejur cu mortar și că nu atinge cărămida de sticlă.

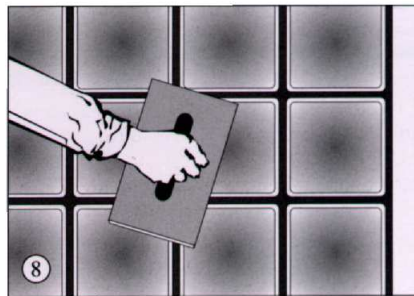


Odată poziționată bara, umpleți găurile cu un material care poate prelua eventualele mișcări ale structurii. Barele de armătură se montează atât în rosturile verticale cât și cele orizontale. După poziționarea fiecărei armături verificați orizontalitatea și verticalitatea peretelui. Înaintea așezării ultimului rând montați banda pentru rostul de dilatare pe tavan. Îndepărtați mortarul în exces dintre cărămizi [răzuțiți și adânciți rosturile]. Îndepărtați de asemenea mortarul în exces dintre cărămizile de sticlă și elementele de structura laterală și superioară înainte de a se întări.

3. Faza de finisare, curățare și protecție.



Finisați rosturile numai după ce mortarul este complet întărit. Îndepărtați plăcuțele exterioare ale distanțierelor cu o unealtă care să nu zgârie sticla.



Aplicați mortarul cu ajutorul unei mistrii de plastic, având grijă să umpleți complet rosturile. Așteptați ca mortarul să facă priză, iar apoi începeți în mod delicat, cu ajutorul unui burete curat și umed să lustruiți rosturile. Cu mortarul încă umed începeți curățarea fiecărei cărămizi de sticlă, utilizând un burete sau o lavetă curată, clătind frecvent în apă curată și având grijă să nu zgâriați sticla.

Pentru evitarea unor pete de mortar întărit pe suprafața cărămizilor de sticlă, curățați cu o soluție hidrocloridă (de exemplu acid clorhidric, produse anti-calcar sau similare) sau cu acid acetic (de exemplu oțet din vin) având grijă să nu treceți peste rosturi și adoptând măsurile de protecție personale impuse.

Nu utilizați pentru curățare solvenți uleioși, acid fluorhidric sau soluții puternic alcaline (de exemplu sodă sau

similar) pentru a curăța cărămida de sticlă.

De îndată ce faza de curățare este terminată, iar suprafețele sunt complet uscate, sigilați cu masticuri elastice rosturile perimetrice pentru a evita fisurarea în lungul rosturilor de dilatare. Pentru aceleași motive utilizați lacuri siliconice impermeabile pentru restul rosturilor. Aceste lacuri sunt complet transparente și conferă o garanție suplimentară asupra suprafeței cărămizii de sticlă.

Nota: Pentru instalarea cărămizilor de sticlă satinată, folia de protecție nu trebuie îndepărtată înaintea fazei de finisare. Orice urmă de adeziv lăsată de folia de protecție trebuie îndepărtată cu apă caldă cu puțin săpun sau utilizând un burete neabraziv îmbibat cu acetonă.

Pentru toate produsele de impermeabilizare – inclusiv masticul perimetral și lacul impermeabilizator aplicat pe rosturi, urmați cu grijă instrucțiunile producătorului. Pentru cărămizile colorate prin injectare, se recomandă aplicarea în interior și stocarea la temperaturi mai mari de 0°C.

Nota Bene: Gama de cărămizi de sticlă produsă de Seves este certificată în conformitate cu normele Europene UNI 7440/75 - DIN 18175/77 - EN 1051/1 și 1051/2.

SEVES nu își asumă nici o responsabilitate pentru montajele care nu au fost efectuate în conformitate cu instrucțiunile producătorului.