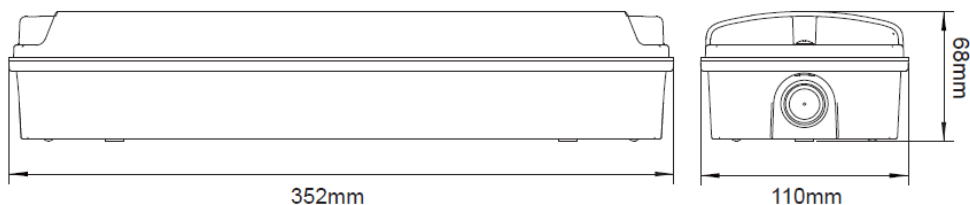


Instructiuni instalare

BY-Z2645E-T



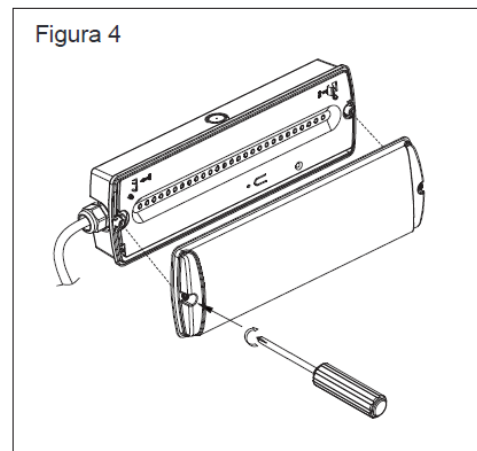
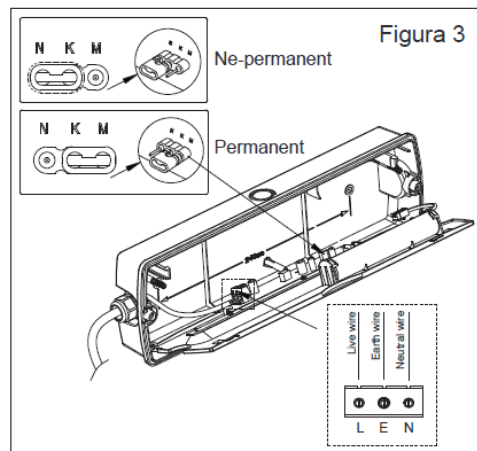
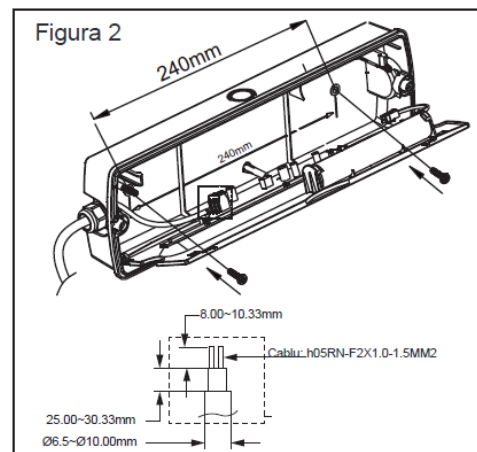
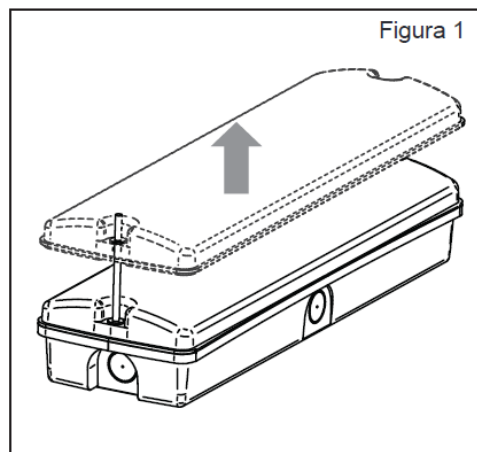
Nota

Potrivit pentru montaj pe suprafete non inflamabile. LED-ul verde indica modul: Incarcare baterie.
Se recomanda montajul la interior, aparent.
In cazul in care cablul extern este deteriorat acesta va fi inlocuit exclusiv de catre producator sau de o persoana autorizata de catre acesta pentru a evita un pericol.
Bateria nu se inlocuieste.

Parametri tehnici:

Model	BY-Z2645E-T
Tensiune	AC100-240V~, 50/60Hz
Utilizare	Permanent/Ne-permanent
Putere	3.5W
LED	17.5x0.2W LED / 6500K
Durata descarcare	3h
Flux luminos	130lm
Baterie	Lithium 3,7V 1500mAh
Durata baterie	pana la 4 ani
Factor putere	0.52
Temperatura maxima	40°C
Grad protectie	IP65
Clasa protectie	Clasa II
Dimensiuni	352mm×110mm×68mm
Greutate	0.60kg

Montajul trebuie facut de catre o persoana autorizata!



Instructiuni instalare:

Lampa trebuie instalata doar de personal autorizat.

1. Inchideti alimentarea cu energie.
2. Inlaturati dispersorul (Figura 1).
3. Instalati corpul (Figura 2).
4. Executati legaturile electrice (Figura 3).
5. Fixati dispersorul (Figura 4).
6. Deschideti alimentarea cu energie