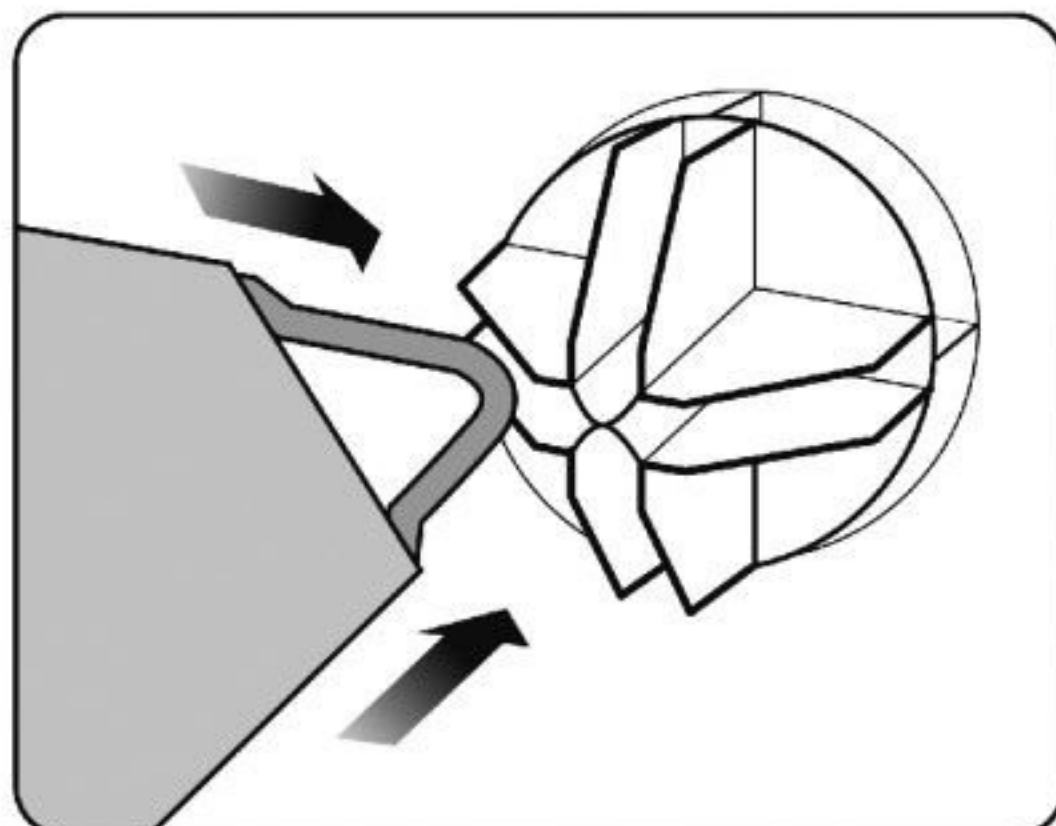
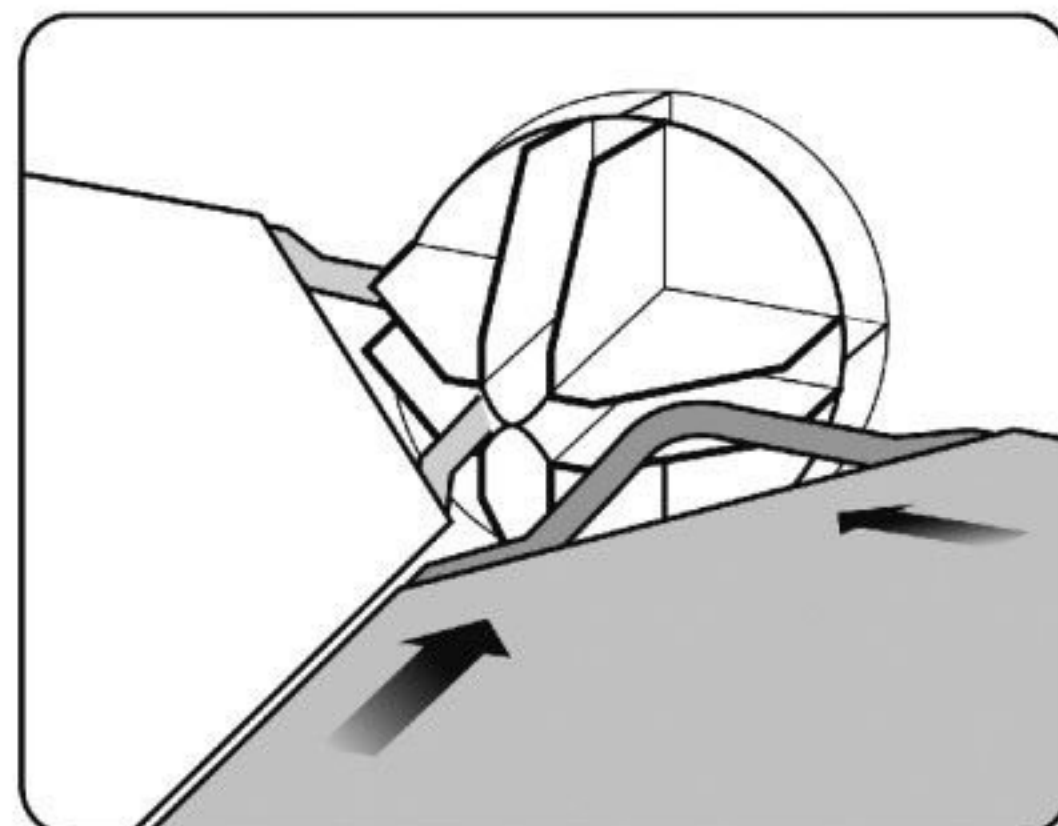


INSTRUCTIUNI DE ANSAMBLARE DULAP MODULAR

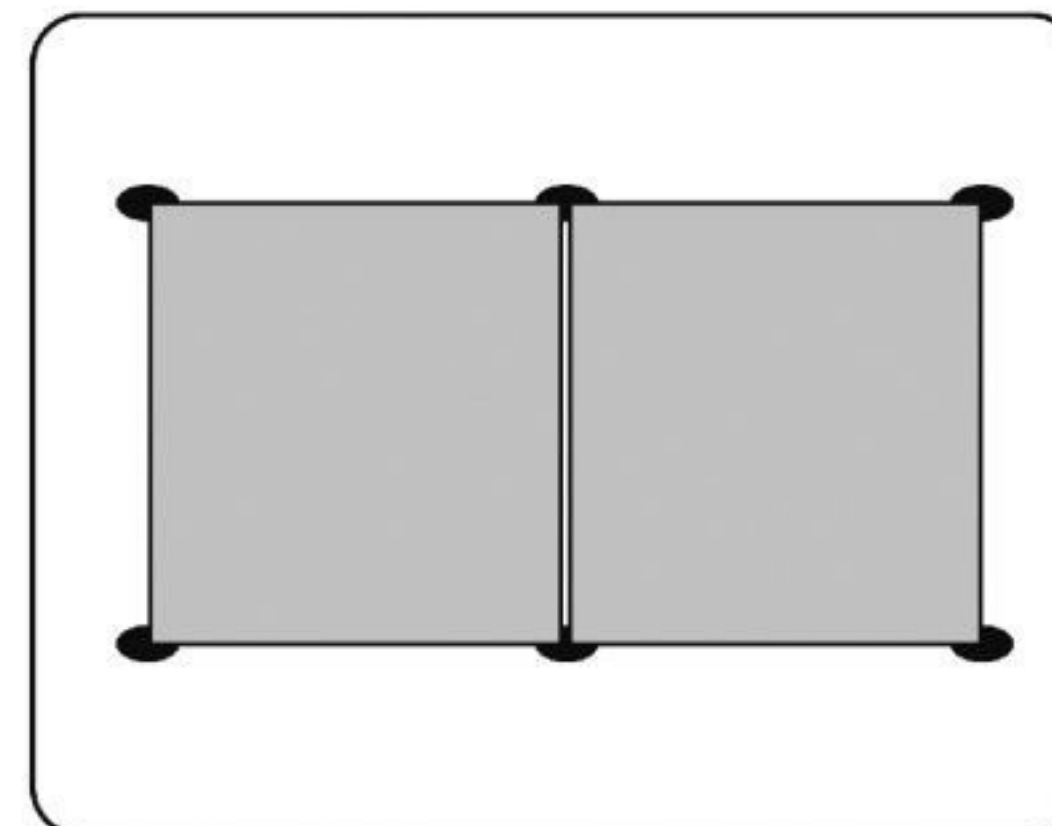
Assembly Instructions



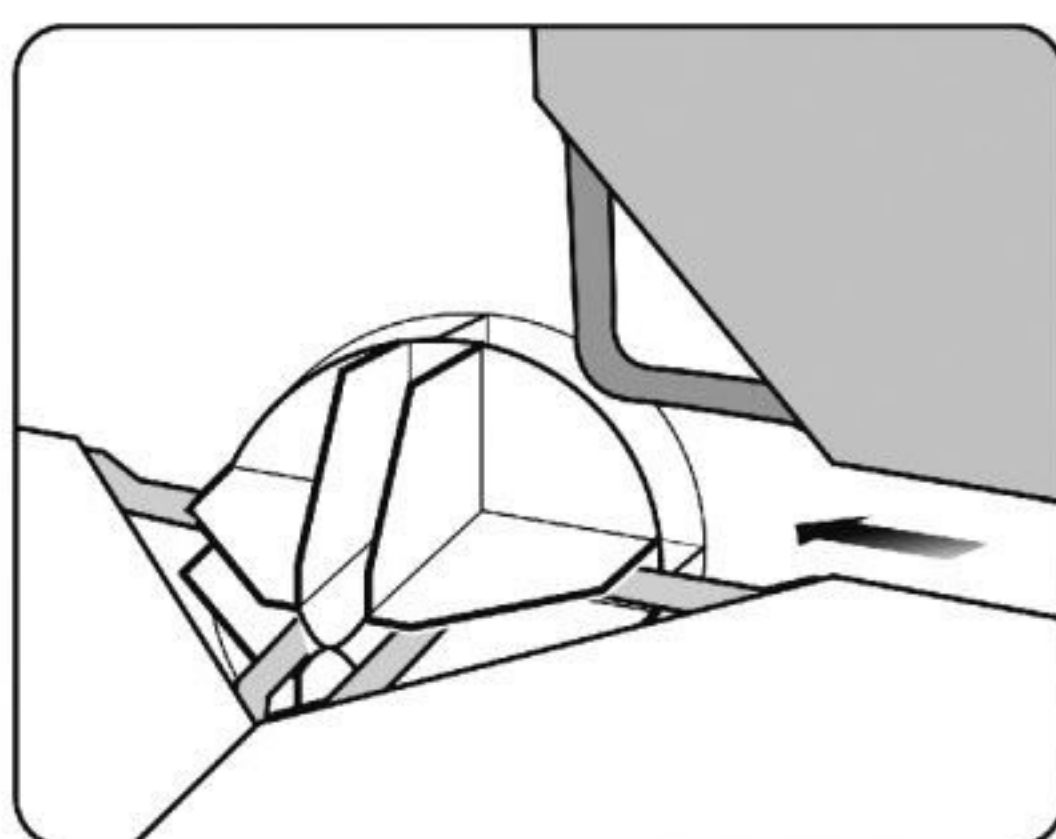
1. Introduceti coltul de metal al politei in conector, pastrand directia de introducere corecta.



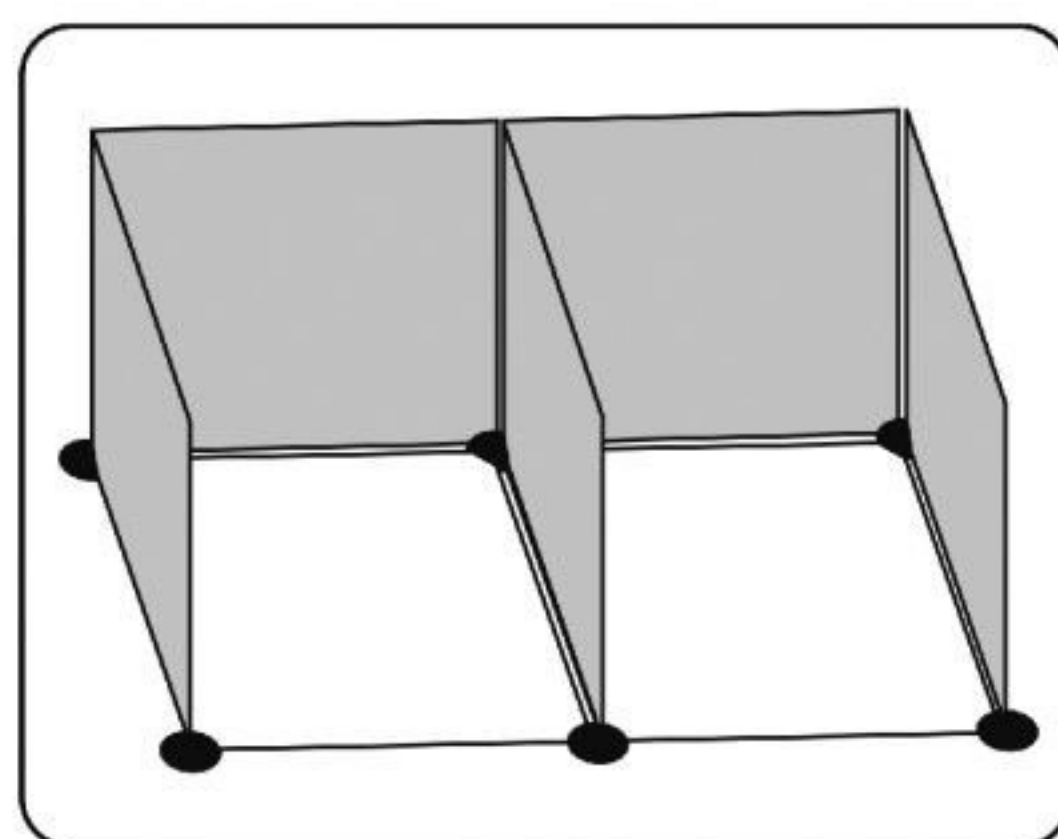
2. Ansamblati urmatorul panou urmand pasul 1.



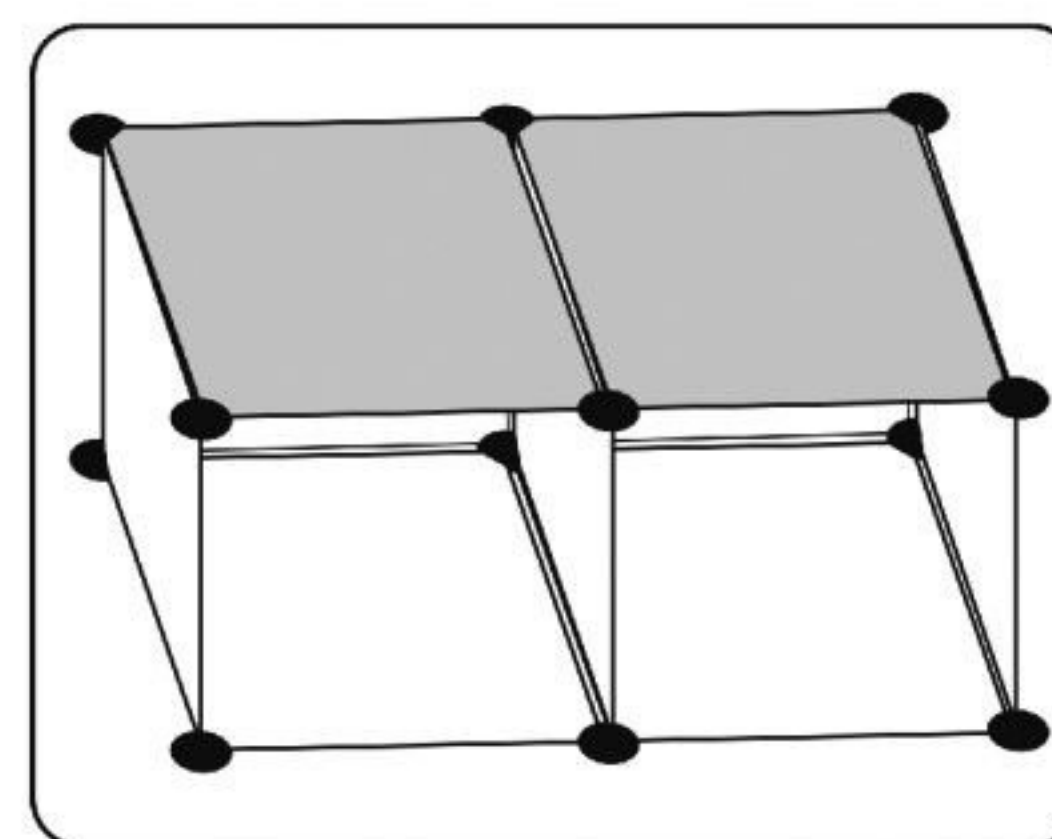
3. Terminati asamblarea a doua panouri de baza.



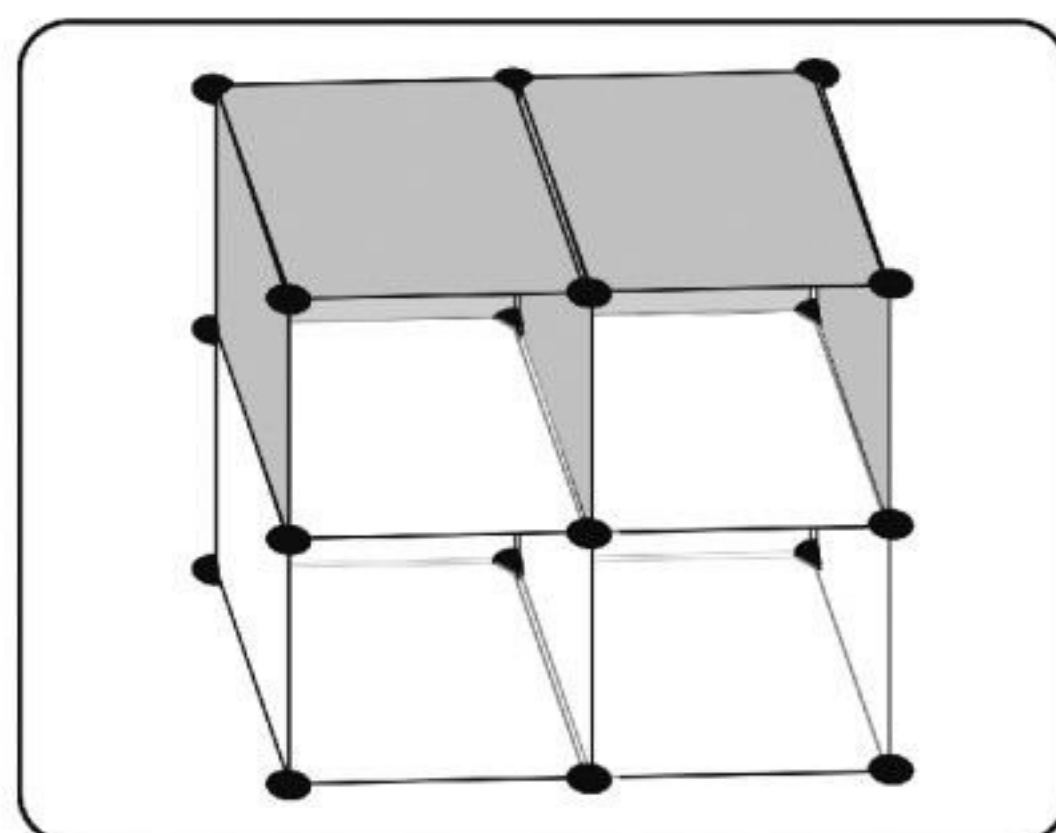
4. Urmand pasul 1. continuati construirea panourilor pentru spatele dulapului.



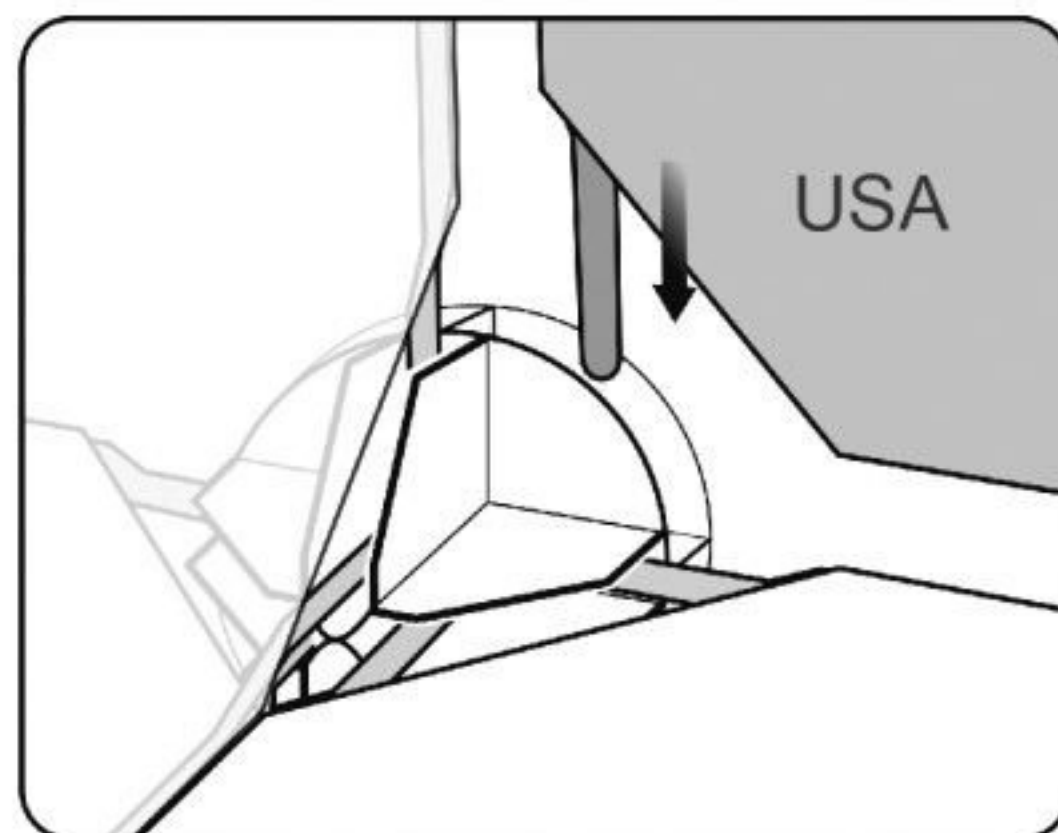
5. Terminati acest pas prin construirea atat a politelor din spate cat si cele laterale, exact ca in poza.



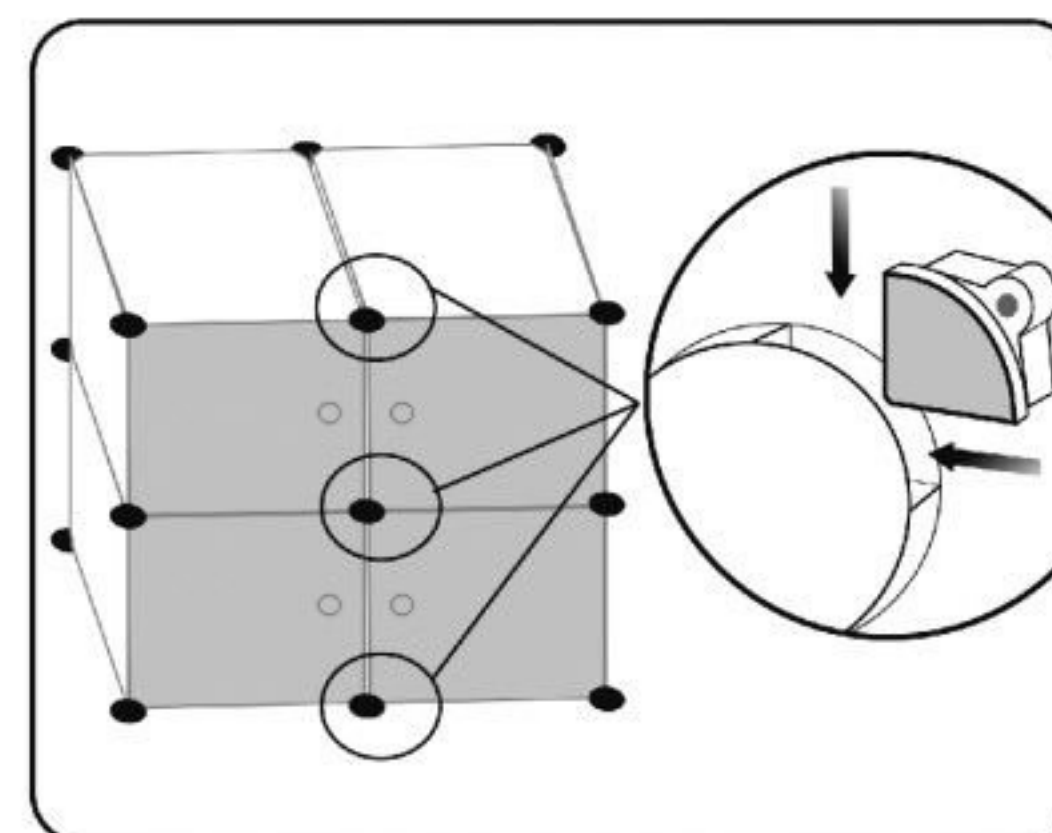
6. Continuati asamblarea dupa pasii 1. , 2. si 3. .



7. Continuati asamblarea dupa pasii 4. , 5. si 6. .



8. Introduceti usile in conectori.



9. Introduceti incuietoarele magnetice in conectori, astfel finalizand anslamblarea.