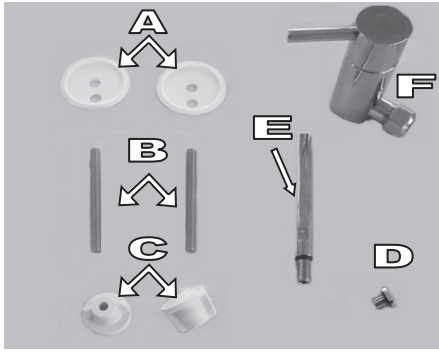


INSTRUCȚIUNI MONTAJ - ASSEMBLING INSTRUCTIONS



KIT ACCESORII:

A: DISC PLASTIC (2 BUC)

B: ȘURUB LUNG (2 BUC)

C: PIULIȚĂ CU ARIPIOARE (2 BUC)

D: ȘURUB SCURT

E: ȚEAVĂ

F: ROBINET

Kit of Accessories:

A: Plastic Disc

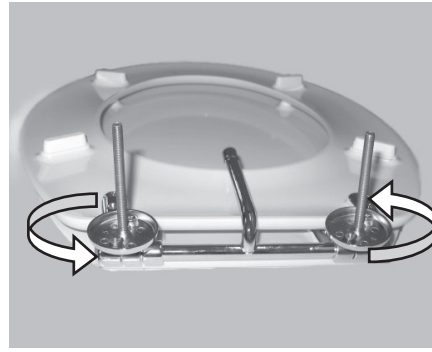
B: Long Screw

C: Wing Nuts

D: Small Screw

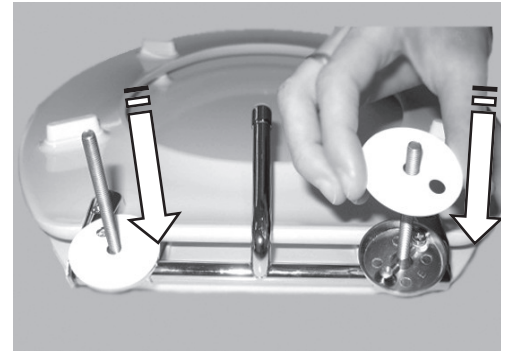
E: Bar

F: Tap



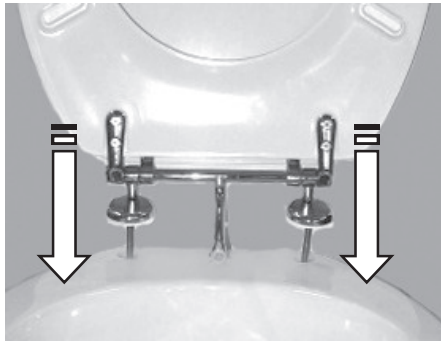
ÎNȘURUBAȚI PÂNĂ LA CAPĂȚ ȘURUBURILE LUNGI (B) ÎN DISCURIILE DIN OȚEL INOX

Wrench the Long Screw (B) into the stainless steel disc until the end



INTRODUCEȚI DISCURIILE DIN PLASTIC (A) PE ȘURUBURILE (B)

Insert the Plastic Disc (A) on the screw (B)



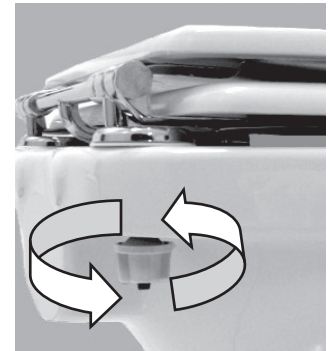
INTRODUCEȚI CAPACUL WC ȘI ȘURUBURILE (B) ÎN GĂURILE PREVĂZUTE ÎN VASUL DE TOALETĂ

Insert the toilet seat and screws into the toilet bowl's holes



AJUSTAȚI POZIȚIA CAPACULUI WC PENTRU A SE POTRIVI PE VASUL DE TOALETĂ

Adjust the toilet seat to fit on the bowl



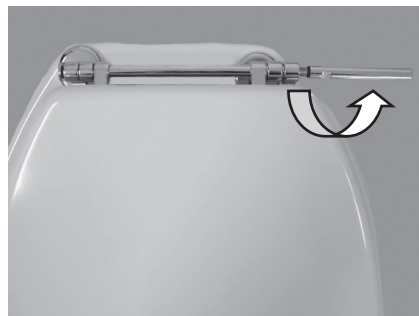
INTRODUCEȚI ȘI ÎNȘURUBAȚI PIULIȚELE CU ARIPIOARE (C) PE ȘURUBURILE (B) PENTRU A LE FIXA FERM

Insert and screw the wing nuts (C) to the edge in order to fix it firmly.



INTRODUCEȚI ȘI ÎNȘURUBAȚI ȘURUBUL MIC (D) ÎN ORIFICIUL RĂMAS GOL

Insert and wrench the Small Screw (D) in the hole which will be empty



INTRODUCEȚI ȚEAVA (E) ÎN ORIFICIUL CARE VA FI CONECTAT LA APĂ ȘI FIXAȚI-L FERM

Insert the Bar (E) into the hole which will be connected to the water and wrench it firmly



INTRODUCEȚI ROBINETUL (F) FIXĂNDU-L BINE ÎN ȚEAVA (E) PRIN ÎNȘURUBAREA PIULIȚEI ROBINETULUI

Insert the Tap (F) wrenching it firmly to the Bar (E) by screwing the nut

Felicitări!!!

Acum că ați asamblat cu succes capacul wc cu funcție de bideu, sunteți gata pentru conectarea apei! Conectați robinetul (F) la sursa de apă, dar mai întâi vă rugăm:

VERIFICAȚI CA TOATE ȘURUBURILE SĂ FIE STRÂNSE CORESPUNZĂTOR

Congratulations!!!

Now that you've successfully assembled your Bidet Seat you are ready for the water connection! Connect the water pipe to the bidet tap, but first please:

CHECK THAT ALL THE SCREWS ARE SECURELY TIGHTENED