

KERRADECO

Placare pereti interiori

MANUAL DE MONTAJ SI UTILIZARE



CUPRINS

Instructiuni generale	3
Panouri si accesorii	4
Unelte	4
Reguli de baza pentru montaj	5
Montaj pe structura de lemn / profile rigips – constructia cadrului	6
Montaj pe structura de lemn / profile rigips – montajul panourilor	7
Montaj cu adeziv – montajul panourilor	8
Finisarea colturilor fara accesorii	9
Finisarea colturilor cu accesorii	10
Montaj in zone expuse la umezeala	11

INSTRUCTIUNI GENERALE

1. Informatii generale despre produs si montaj

- Panourile KERRADECO boards se pot instala pe structura de lemn / profile rigips sau cu adeziv
- Panourile pot fi montate orizontal sau vertical, in functie de lungimea acestora. Panourile scurte (1,35 m) se monteaza orizontal, iar cele lungi (2,7m si 3,0m) vertical.
- Persoana care monteaza panourile trebuie sa aiba cunostinte tehnice de baza si sa fie familiarizata cu masurile elementare de siguranta.
- Dupa desfacerea pachetului, fiecare panou trebuie verificat atent (zgarieturi, erori de print al modelului, decolorare a panourilor).
- Inainte de a incepe montajul, panourile trebuie sa fie depozitate in incaperea in care vor fi montate - pentru a se aclimatiza la temperatura mediului ambiant.
- Panourile vor fi montate in ordinea specificata pe spatele fiecarei placi.
- Panourile pot fi montate cu accesorii sau fara accesorii.
- Produsele pot fi montate in zone expuse la umezeala (bucatarie, baie), iar acestea trebuie sigilate cu silicon in prealabil.
- Produsul nu trebuie montat in zone cu temperaturi ridicate (peste 60° C), cum ar fi o sauna, un semineu, sau in zona aragazului.
- Produsul este destinat doar pentru aplicari interioare.
- 100% reciclabil
- Orice abateri de la instructiunile de montaj vor duce la pierderea garantiei.

2. Montajul panourilor

- Montajul trebuie intotdeauna realizat de la stanga catre dreapta si din partea inferioara a peretelui catre cea superioara.
- Dupa montajul primului panou, trebuie verificat daca acesta este amplasat corect, atat vertical cat si orizontal, apoi se continua cu montajul urmatorului panou, fixand cu un ciocan si o pana.
- Inainte de fixarea finala a panoului, trebuie sa va asigurati ca acesta este aliniat vertical si orizontal si ca nu exista spatii la imbinari.

3. Constructia cadrului de lemn / profile de rigips

- Cadrul trebuie realizat din stinghii de lemn / profile de rigips fixate direct pe perete.
- Cu ajutorul unei nivele se seteaza pozitia stighiilor de lemn / profilelor de rigips, daca este necesar, se pot folosi pene pentru a mentine panourile la nivel
- panourile ar trebui sa fie montate perpendicular pe directia cadrului – daca panourile se monteaza vertical, atunci cadrul trebuie montat orizontal si invers
- distanta intre stinghiile de lemn / profile de rigips – 40 cm
- In cazul in care se opteaza pentru stinghii de lemn, acestea trebuie sa:
 - fie din lemn de calitate, fara indoituri
 - fie fixate de perete intr-un mod sigur si puternic, cu suruburi sau alte dispozitive de montare adecvate suprafetei date
 - sipcile trebuie depozitate in camera in care vor fi montate pentru cel putin 24 de ore (to adjust to the ambient temperature and humidity)

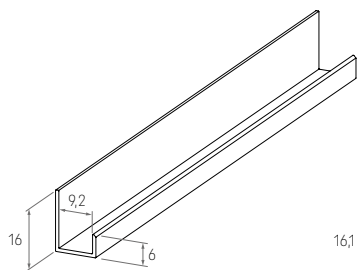
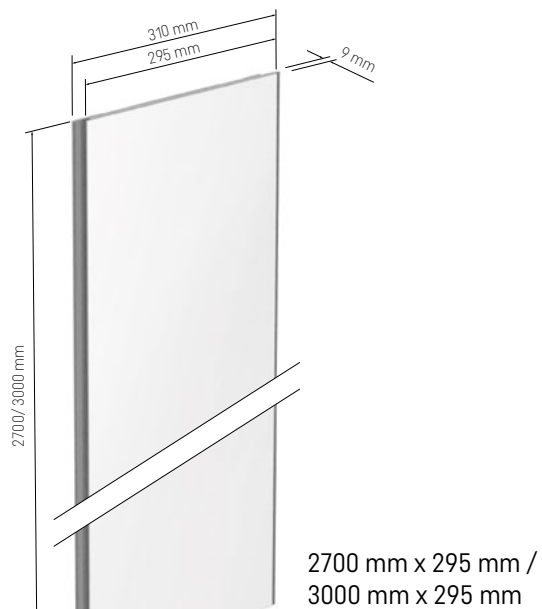
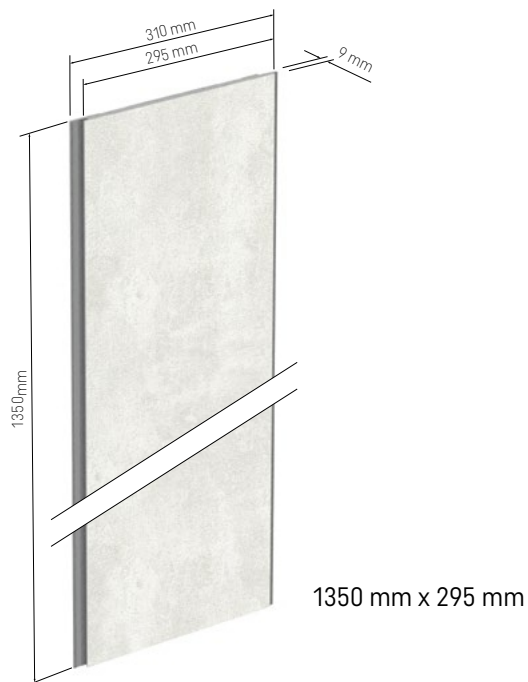
4. Montaj pe cadru de lemn / profile de rigips

- Insurubati panourile pe sipcile de lemn prin federul panoului, de-a lungul marginii lungi si in interiorul zonei marcate pe nut.
- Surubul trebuie sa fie infiletat suficient de mult incat sa nu se blocheze cand se gliseaza urmatorul panou.

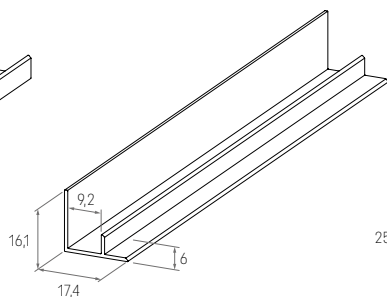
5. Montaj cu adeziv

- Suprafata trebuie sa fie neteda, fara denivelari pentru a asigura o buna aderenta.
- Recomandam utilizarea unui adeziv pe baza de polimer hibrid cu intarire rapida.
- Adezivul trebuie aplicat conform instructiunilor, intr-o incapere bine ventilata.
- Aplicati adezivul intr-o forma de S

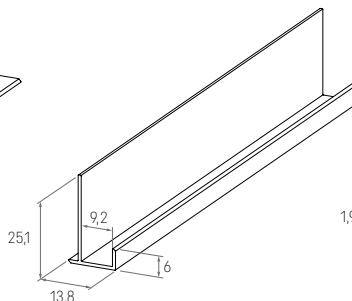
PANOURI SI ACCESORII



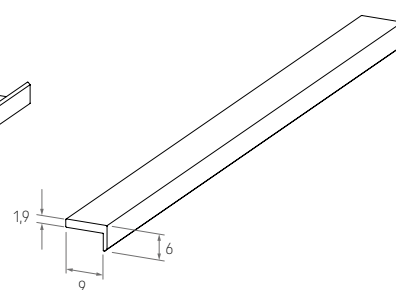
A - 01
Profil de start



A - 02
Colt interior



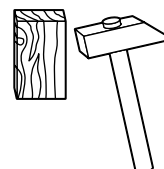
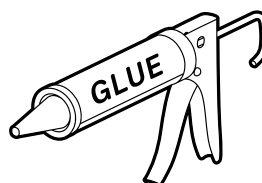
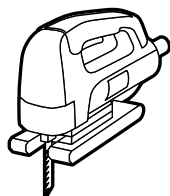
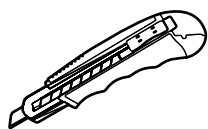
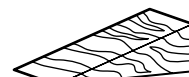
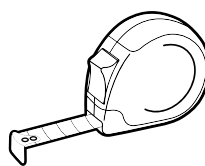
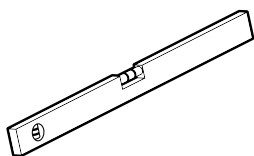
A - 03
Colt exterior



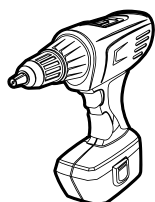
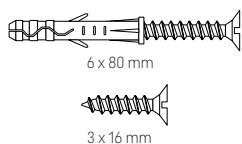
A - 05
Profil universal

UNELTE

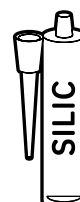
Unelte de baza



Unelte aditionale necesare in cazul montajului pe structura de lemn / profile rigips

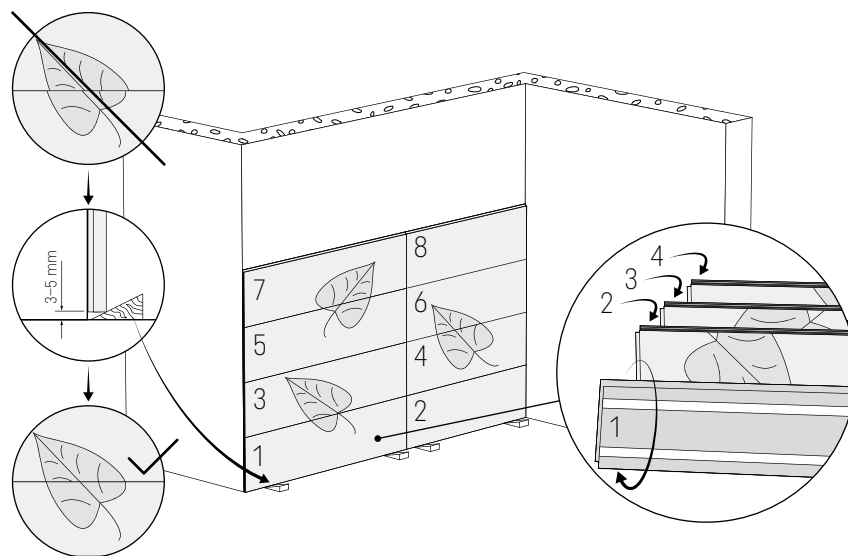


Unelte aditionale necesare montajului in zone expuse la umiditate

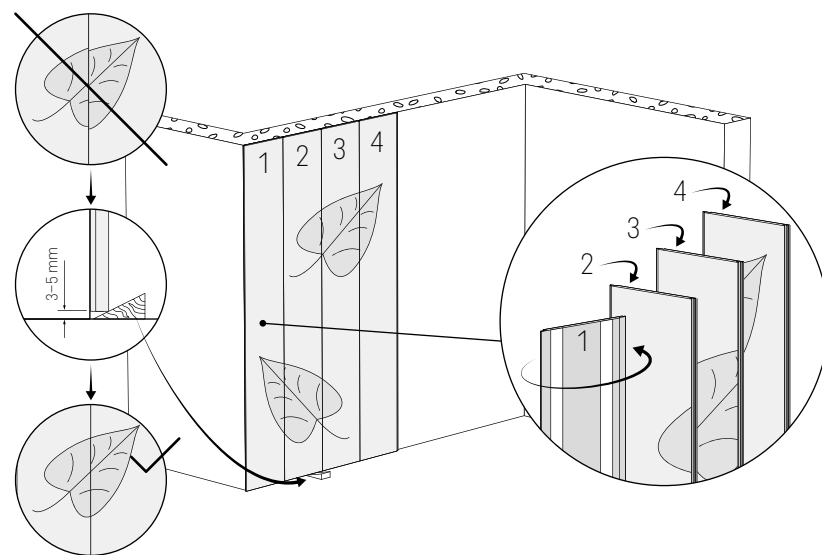


REGULI DE BAZA PENTRU MONTAJ

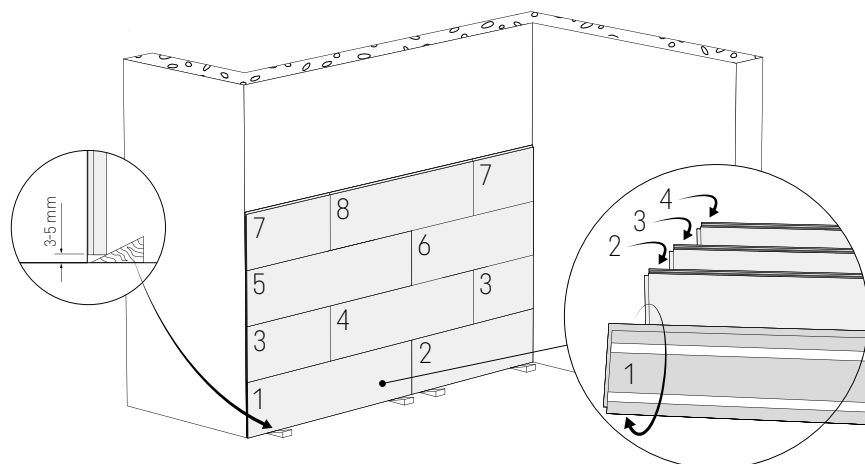
Montaj orizontal



Montaj vertical

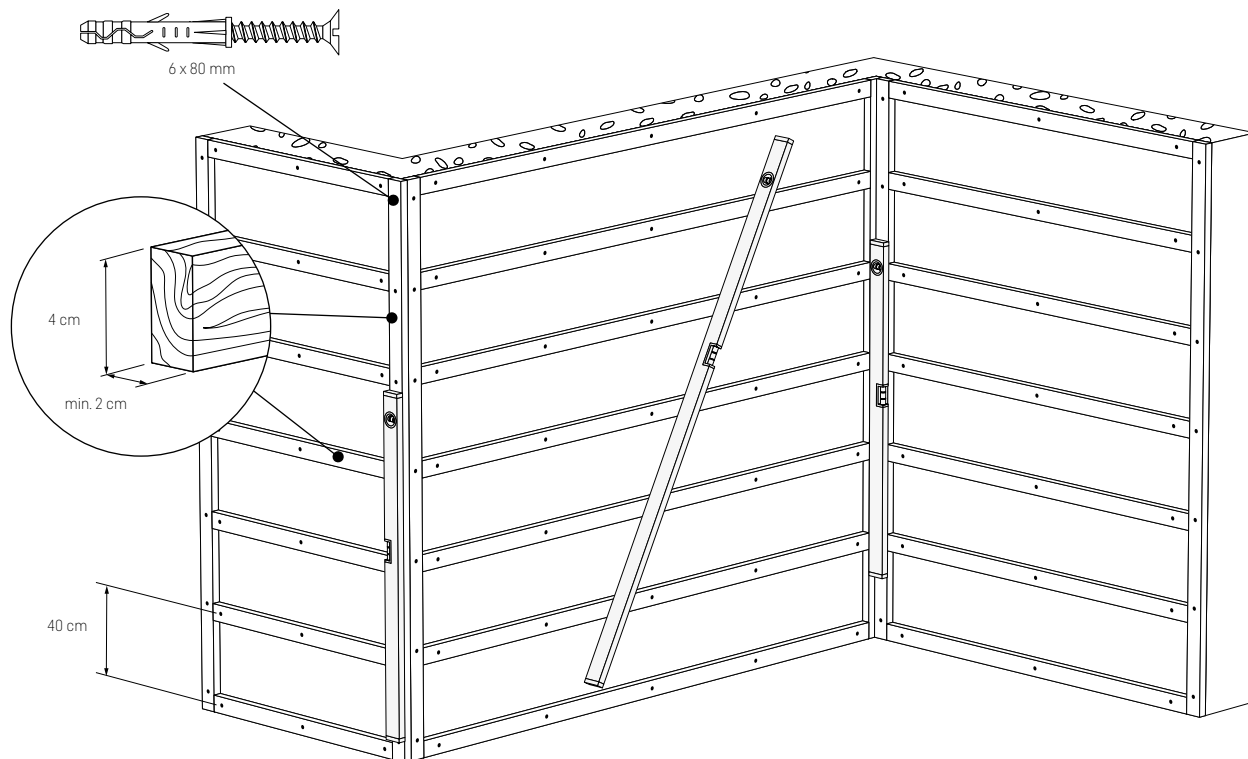


Montaj orizontal - efect de caramida (panouri intercalate)

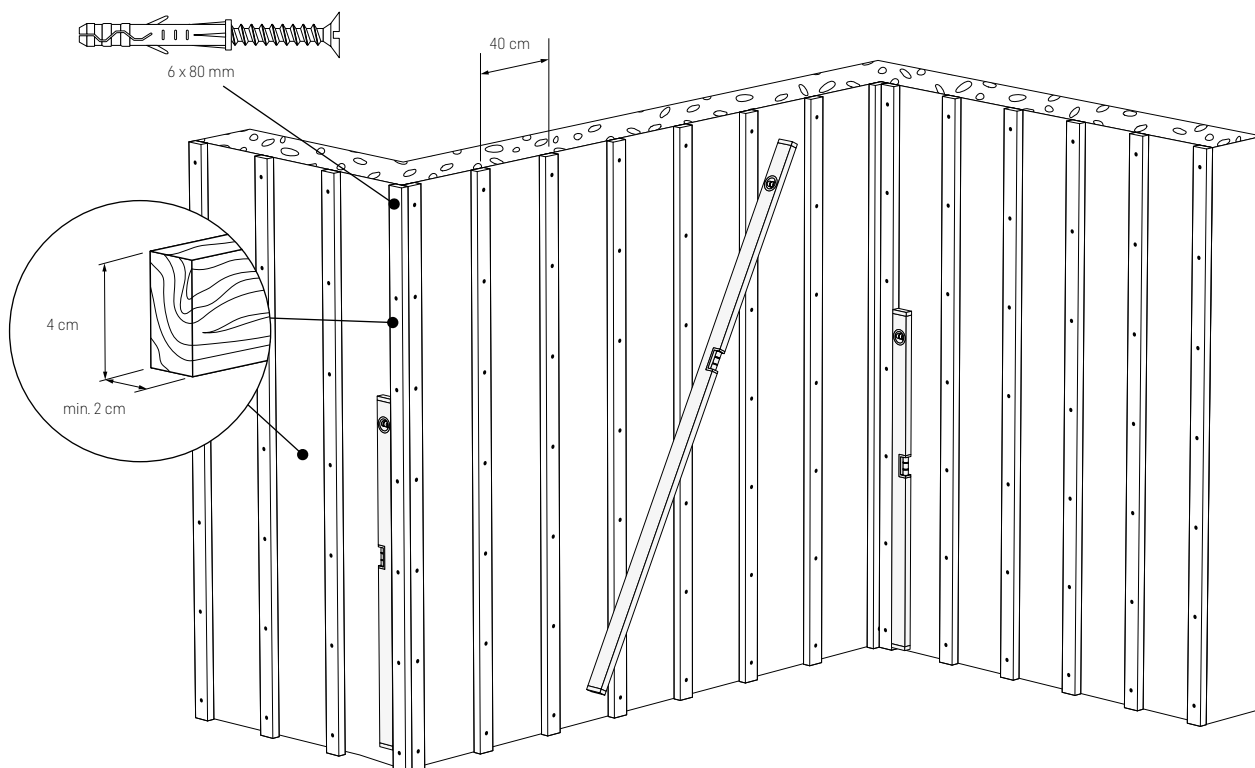


MONTAJ PE STRUCTURA DE LEMN / PROFILE RIGIPS – CONSTRUCTIA CADRULUI

Montaj vertical

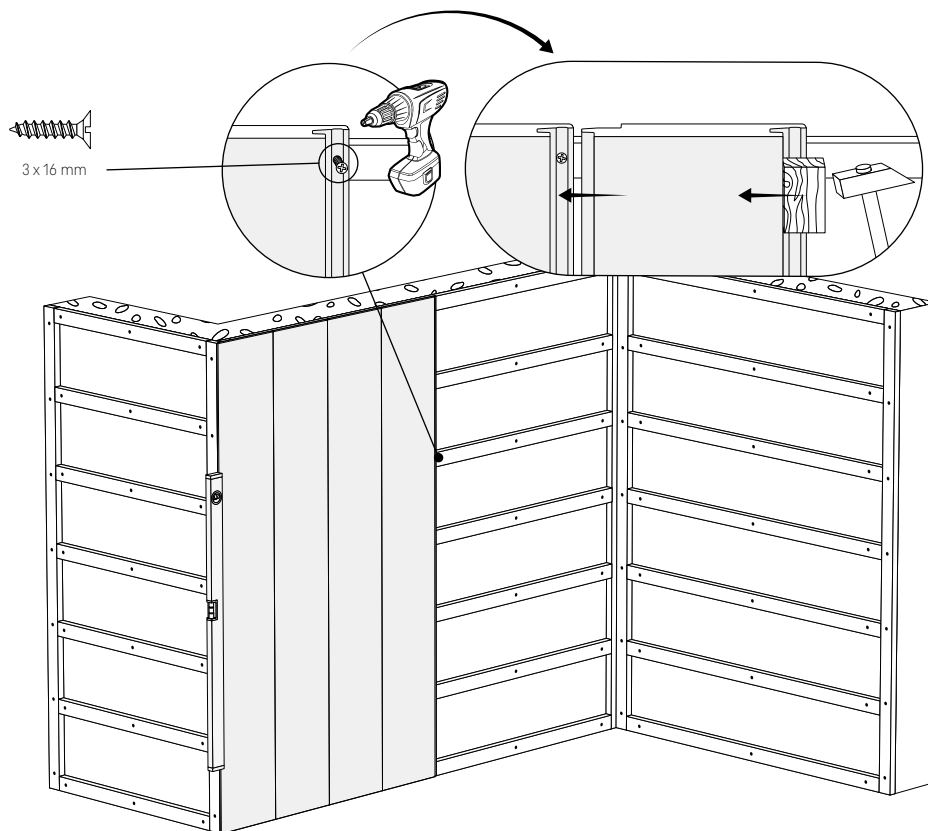


Montaj orizontal

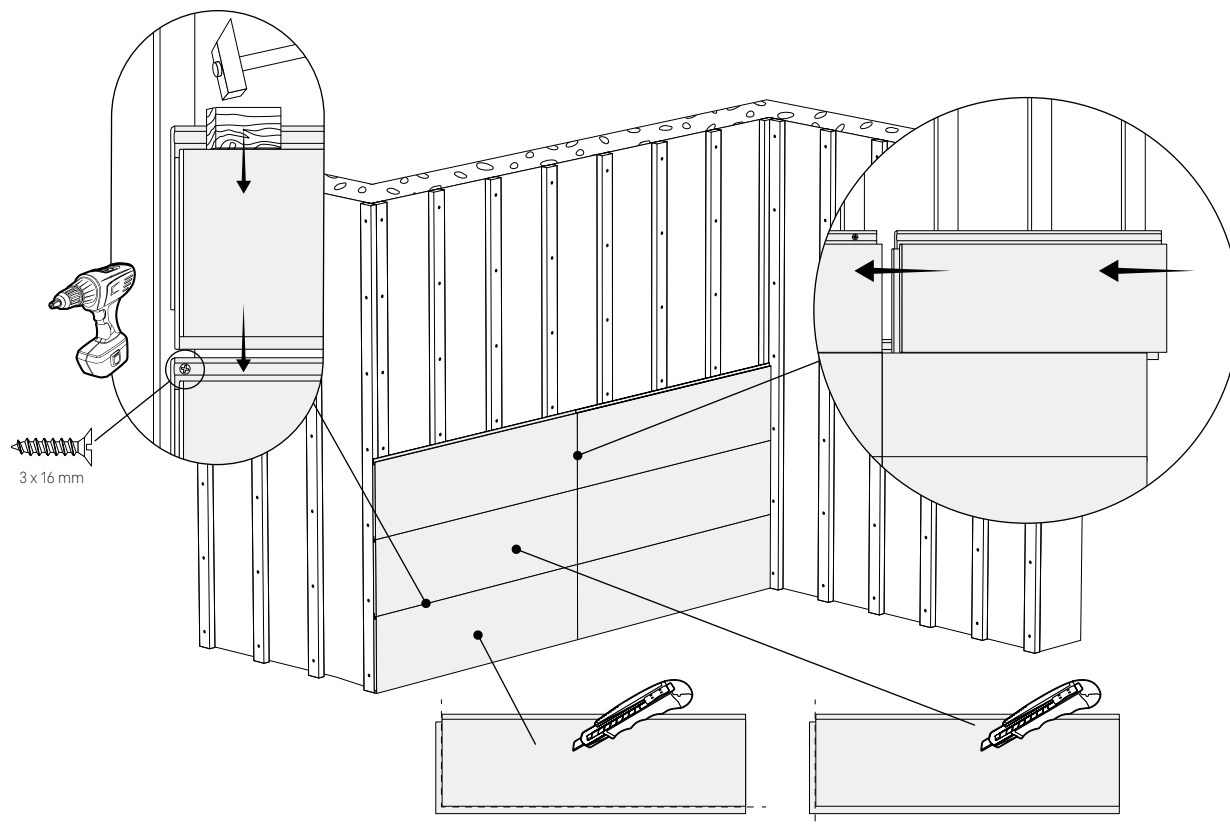


MONTAJ PE STRUCTURA DE LEMN / PROFILE RIGIPS – MONTAJUL PANOURILOR

Montaj vertical



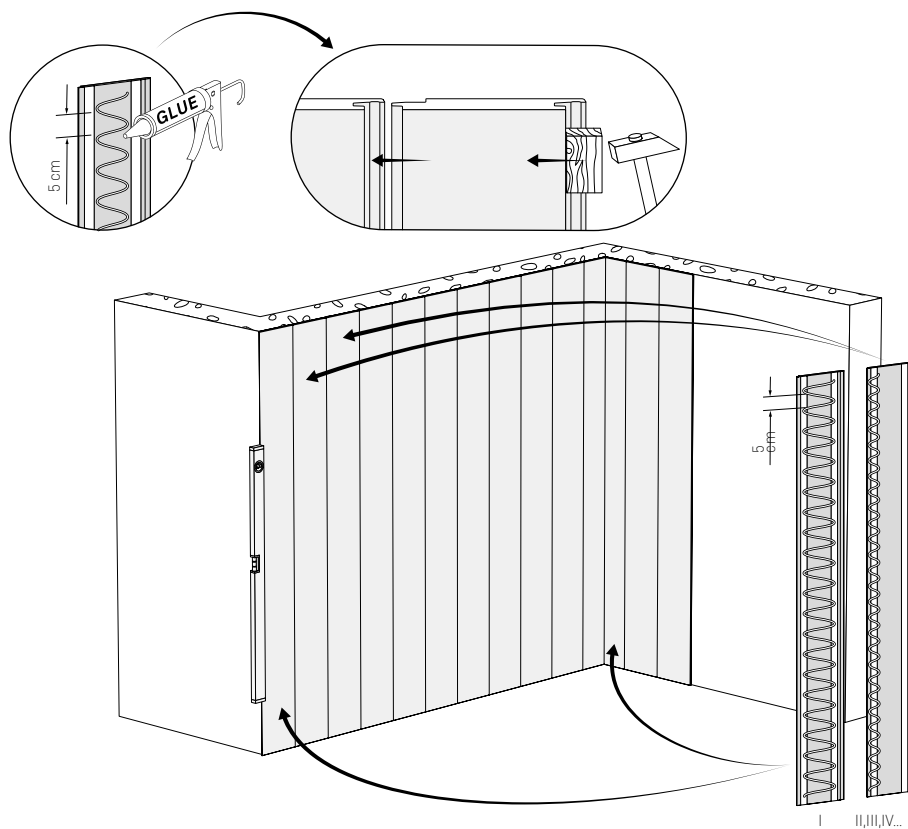
Montaj orizontal



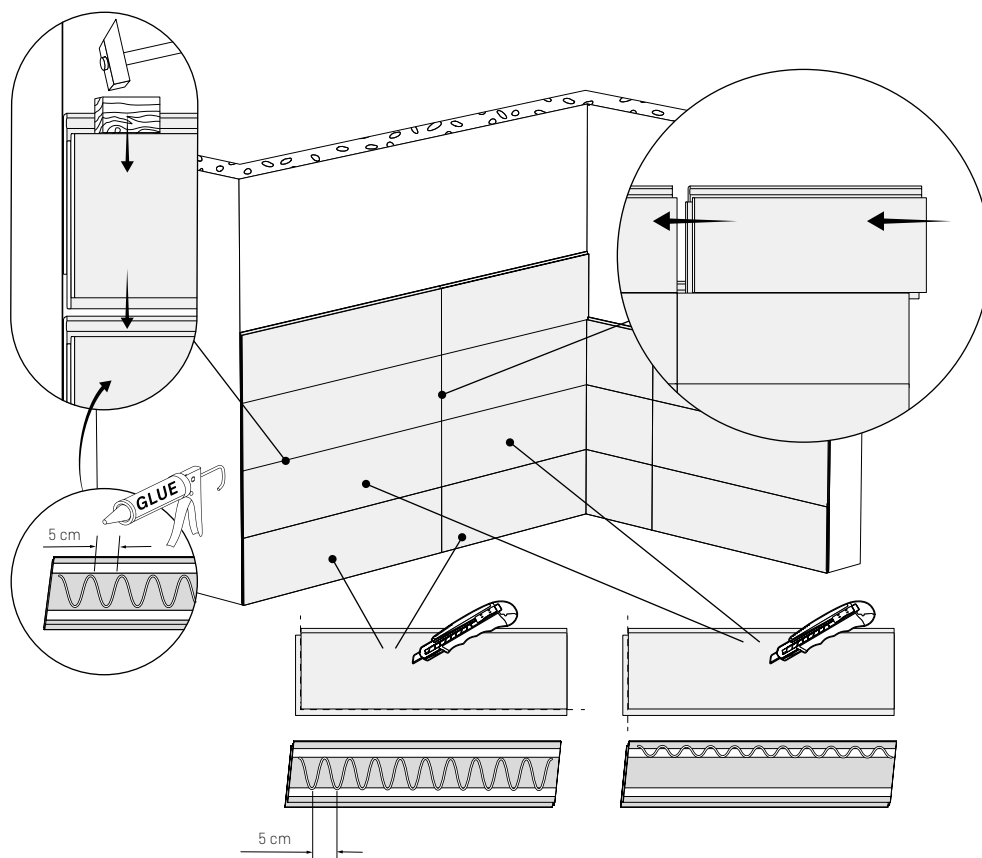
A tapping block should be used to avoid damage to the board's edge or its groove.

MONTAJ CU ADEZIV – MONTAJUL PANOURILOR

Montaj vertical

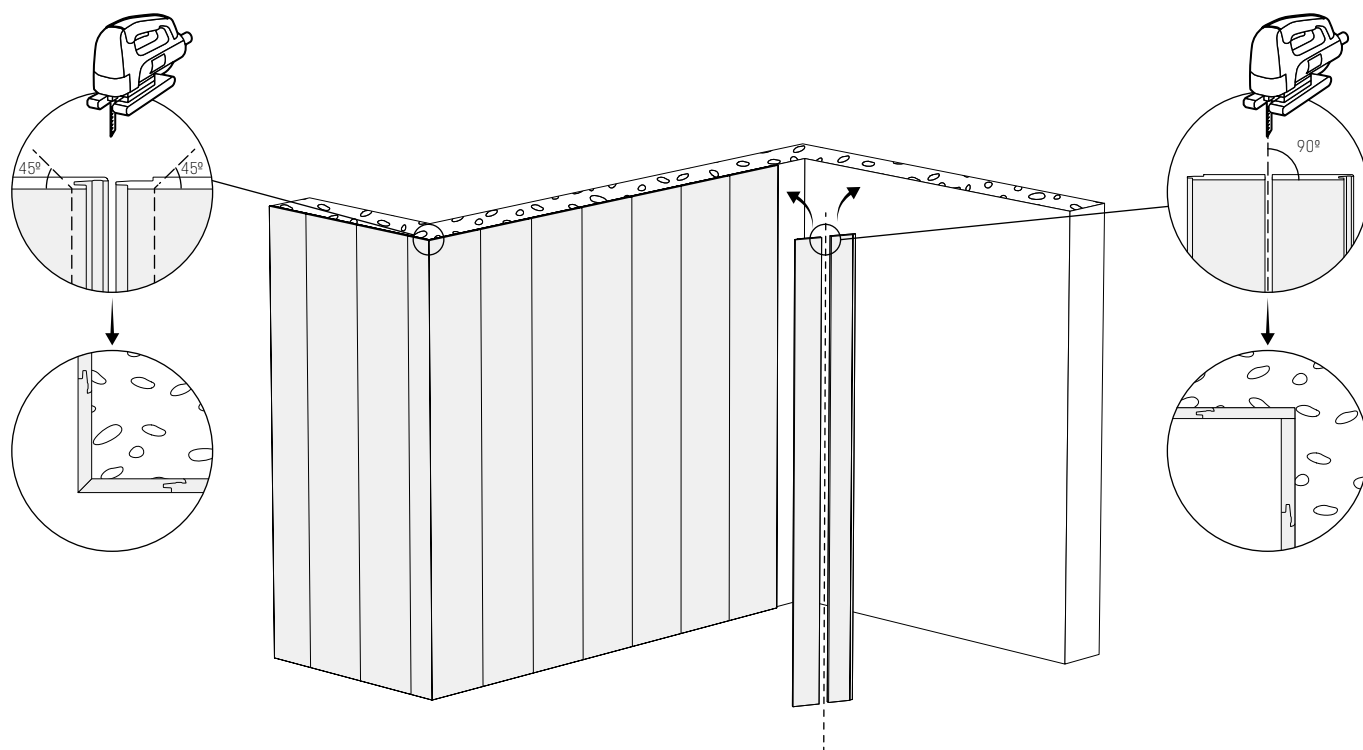


Montaj orizontal

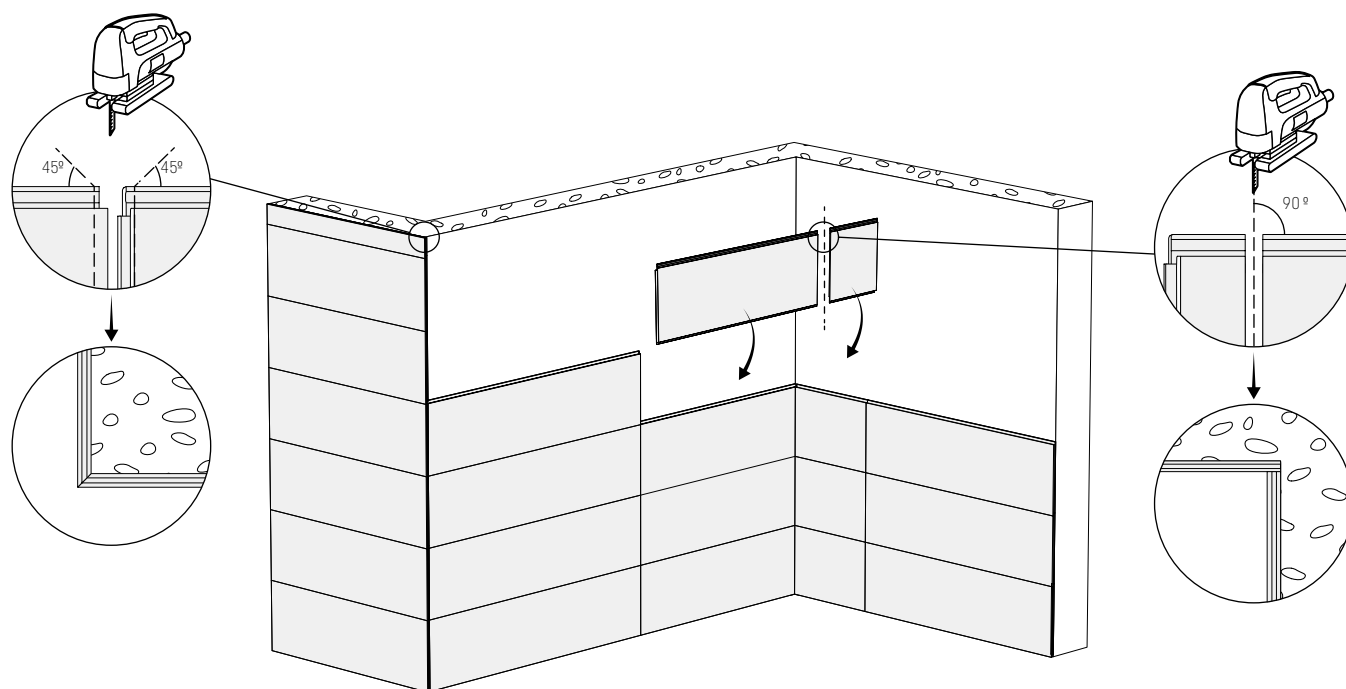


La acest tip de montaj, trebuie sa va asigurati ca suprafata este neteda, fara denivelari, in asa fel incat adezivul sa poata face priza pe suprafata. Adezivul se aplica integral pe primul panou, iar pe urmatoarele doar pe jumatate.

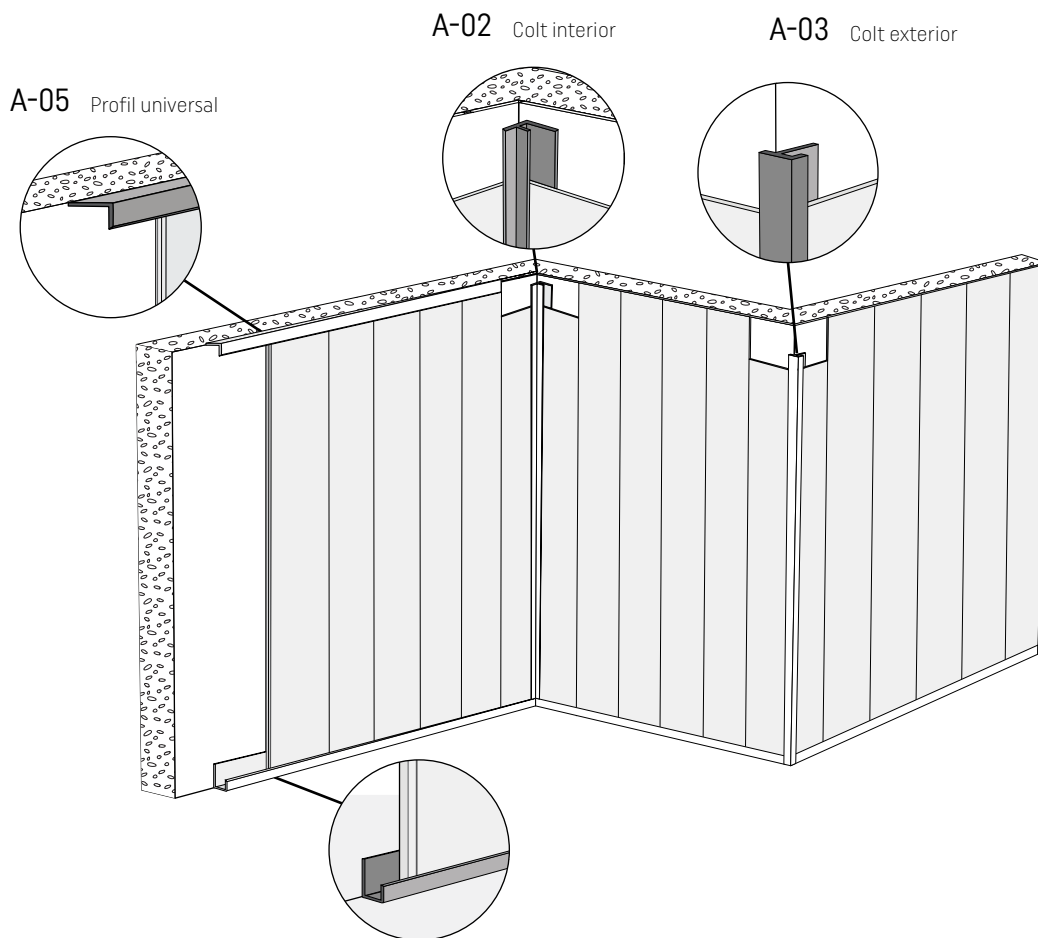
FINISAREA COLTURILOR FARA ACCESORII



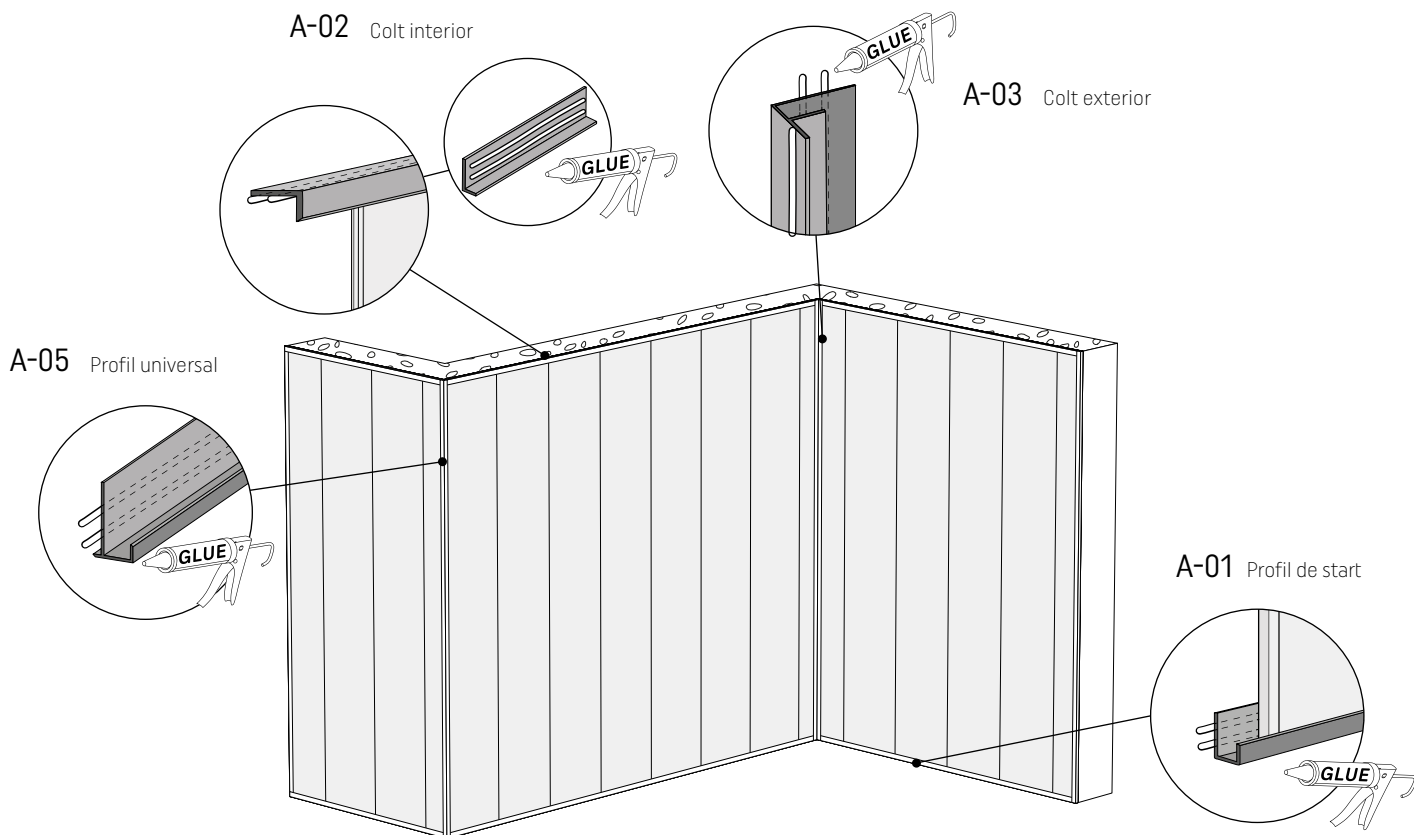
Montaj orizontal



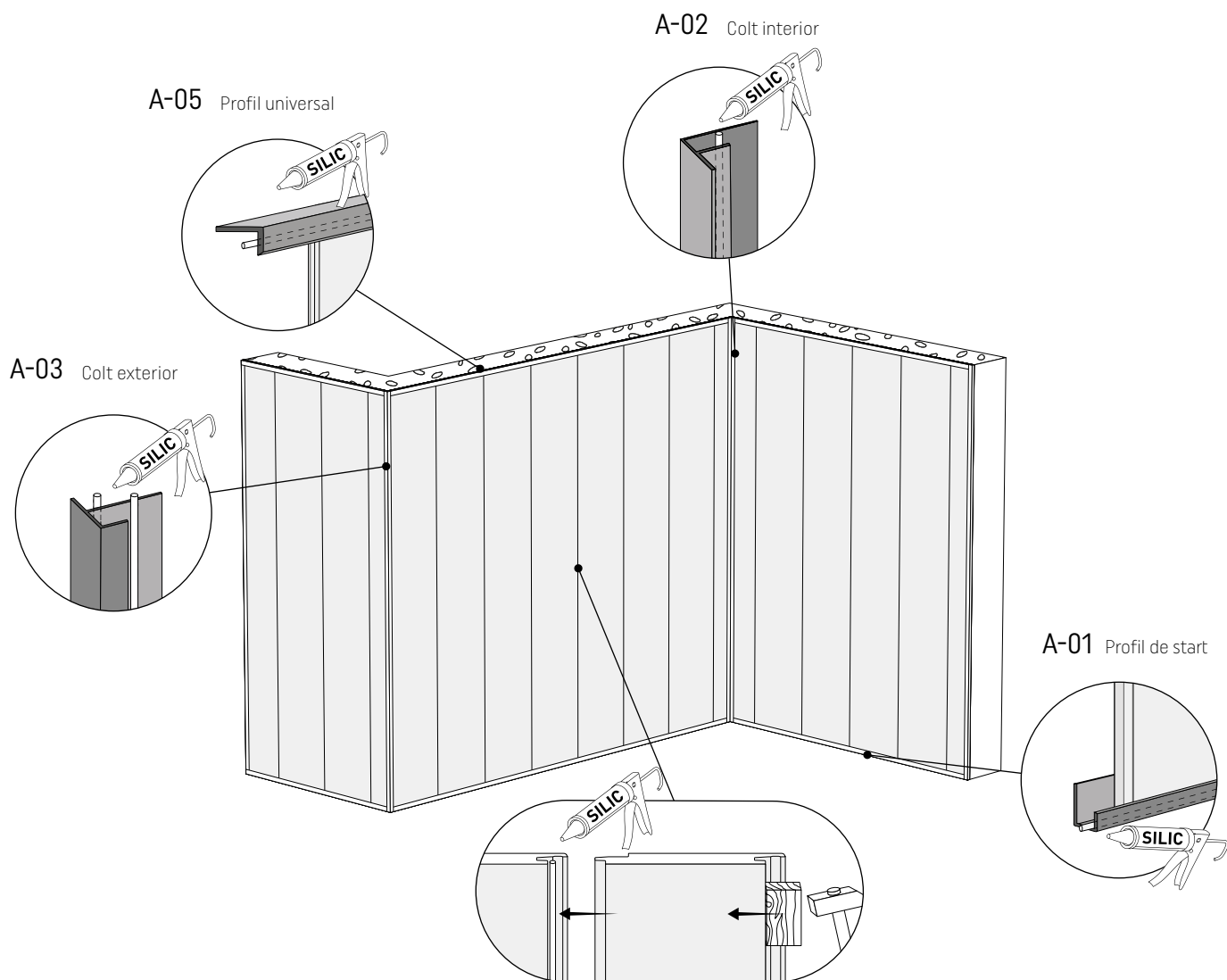
FINISAREA COLTURILOR FARA ACCESORII



A-01 Profil de start (se poate inlocui cu A-05 sau se poate finisa in partea inferioara doar cu plinta)



MONTAJ IN ZONE EXPUSE LA UMEZEALA



Panourile KERRADECO sunt rezistente la apa, dar imbinarile trebuie sigilate suplimentar cu silicon - pentru a preveni ca apa sa se infiltreze pe la imbinari.

kerradeco.com
vox.pl/ro

Profile VOX sp. z o.o. sp. k.
ul. Gdyńska 143
62-004 Czerwonak
Polska

