

Electropalane,
coduri 33237,33241,33243,33245,33247



Acest echipament este destinat doar pentru utilizare de tip hobby! Nu este recomandat utilizării pentru utilizare continuă în sectorul comercial! Orice modificare adusă produsului duce la pierderea garanției! Atenție: motorul este prevăzut cu protecție termică. Acest dispozitiv întrerupe utilizarea când motorul se supraîncălzeste. După ce motorul se răcește echipamentul poate lucra din nou. Durata de utilizare depinde de temperatura ambiantului, de lungimea frânghiei, și de greutatea ridicată!

Electropalanele electrice pot fi utilizate, conform destinației lor, în scopul ridicării și coborârii verticale a sarcinilor, precum și deplasării acestora în plan orizontal (cu un dispozitiv de deplasare). Întrebuințarea în orice alt mod, în special prin nerespectarea interdicțiilor de manevrare enumerate, trebuie considerată drept necorespunzătoare, întrucât o astfel de utilizare poate prezenta pericol de moarte sau de accidentare. Pentru daunele provenite din acest fel de utilizare fabricantul nu-și asumă nici un fel de răspundere; riscul este suportat de utilizator.

Transportarea persoanelor, indiferent de metodă, este interzisă!

În cazul unei manipulări corecte, construcția modernă a electropalanului garantează o exploatare sigură și economică.

Înainte de punerea în exploatare, convingeți-vă că toate legăturile electrice sunt realizate conform prescrierilor, toate cablurile sunt intacte iar echipamentul poate fi scos de sub tensiune cu un întrerupător de separare de rețea. Utilizatorul mai este obligat să asigure punctele de susținere ale electropalanului astfel încât acestea să preia în siguranță toate forțele ivite.

Exploatarea electropalanului este permisă numai dacă acesta a fost suspendat în mod corespunzător prescrierilor, asigurând prin aceasta ca în cursul ridicărilor ramura de lanț care iese din palan să poată ieși nestânjenită sub influența propriei sale greutăți.

Neluarea în seamă a indicației de mai sus conduce la încurcarea lanțului și prin aceasta la deteriorarea electropalanului.

În vederea utilizării electropalanului în medii agresive, trebuie cerută aprobarea fabricantului.

Instrucțiunile de utilizare servesc siguranței electropalanului și a muncii efectuate cu acesta. Instrucțiunile de siguranță

de mai jos trebuie respectate fără nici o abatere.

Instrucțiunile de siguranță nu au fost întocmite cu pretenția deplinătății. În cazul unor nelămuriri sau probleme, vă rugăm să căutați reprezentanța locală competentă.

Instrucțiunile de utilizare trebuie să fie întotdeauna complete și foarte lizibile.

Nu ne asumăm nici o răspundere pentru daunele și deranjamentele de exploatare datorate următoarelor motive:

- utilizare altfel decât conform destinației
- modificarea cu de la sine putere a sistemului de acționare
- lucrul în mod neprofesional asupra sistemului de exploatare și cu ajutorul acestuia
- manipulare eronată
- nerespectarea instrucțiunilor de utilizare

Date tehnice

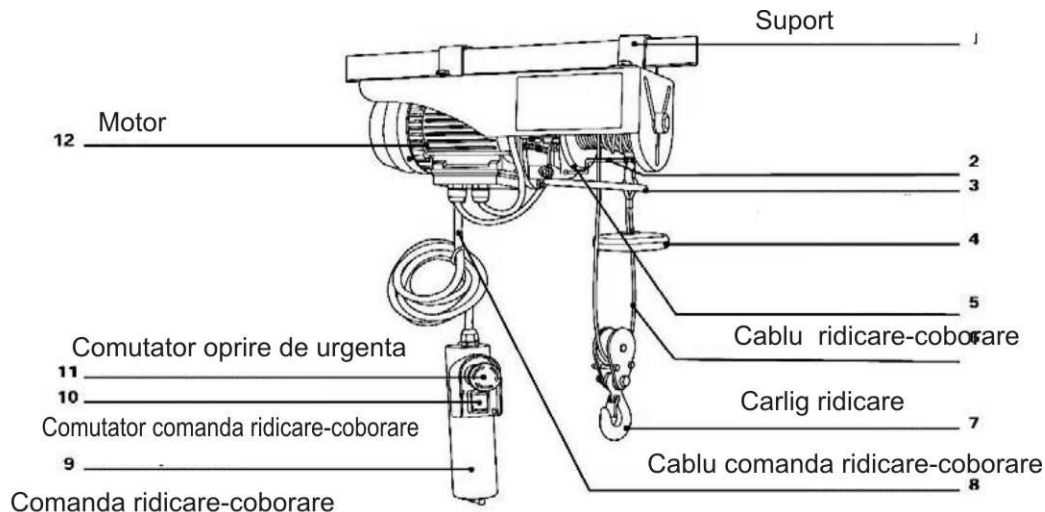
Cod	33237		33241		33243		33245		33247	
Greutati	50kg	100kg	125kg	250kg	200kg	400kg	300kg	600kg	500kg	999kg
Inaltime ridicare	8m	4m	11m	5,5m	11m	5,5m	11m	5,5m	11m	5,5m
Viteza ridicare	8m/min	4m/min	8m/min	4m/min	8m/min	4m/min	8m/min	4m/min	8m/min	4m/min
Grosime sufa	2,50mm		3,00mm		3,80mm		4,50mm		5,60mm	
Verificare sufa	250kg		750kg		1000kg		1500kg		2500kg	
Curent absorbit	0,8A		2,2A		3,3A		4,6A		7,4A	
Tensiune alimentare	230V-50Hz		230V-50Hz		230V-50Hz		230V-50Hz		230V-50Hz	
Putere motor	180W		500W		750W		1050W		1600W	
Grad protectie	IP54		IP54		IP54		IP54		IP54	
Clasa de izolatie	B		B		B		B		B	
Serviciu utilizare	S3 25%-10min		S3 20%-10min		S3 25%-10min		S3 20%-10min		S3 25%-10min	

*Serviciu utilizare- se refera la durata de functionare motor

De ex: S3 25%-10 minute inseamna 2.5 minute din 10 lucreaza iar 7.5 minute din 10 trebuie sa faca pauza.

Instalarea:

Instalarea echipamentului se va face de preferat prin montaj pe o teva de otel. Teava de otel ce se va folosi trebuie sa aiba un diametru de minim 43 mm si o grosime a peretelui de cel puțin 3 mm. Intreaga structura trebuie sa sustina greutatea ridicata.



Înainte de a începe lucrul, aveți grijă ca comutatorul de pornire să fie în poziția OFF iar cablul de ridicare să fie corect înfășurat pe tambur.



Gresit



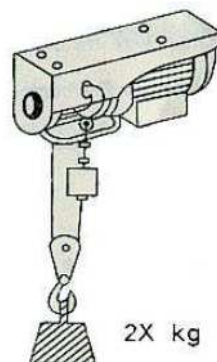
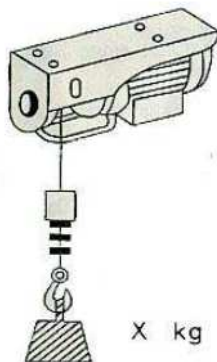
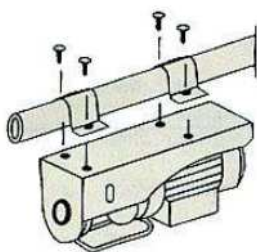
Gresit



Corect

Utilizarea poate începe atunci când se îndeplinesc toate condițiile. Nu comutați direct de la derulare înainte la derulare înapoi.

Verificați cablul de ridicare și fuția periodic astfel încât să nu fie deteriorate.



PROTECȚIA MEDIULUI

În conformitate cu H.G. 1037/13.10/2010, transpunere a directivelor nr. 2002/96/EC și 2003/108/EC, vă aducem la cunoștință următoarele aspecte:

- nu aruncați **deșeurile de echipamente electrice și electronice** împreună cu resturile menajere !
- colectați separat **deșeurile de echipamente electrice și electronice** și predați-le la un centru de colectare specializat ! (o listă completă a punctelor de colectare o găsiți la personalul nostru)
- dumneavoastră aveți cel mai important rol în păstrarea unui mediu înconjurător cât mai curat și implicat a sănătății dumneavoastră, prin re folosirea și reciclarea **deșeurilor de echipamente electrice și electronice** !
- depozitarea **deșeurilor de echipamente electrice și electronice** în condiții improprie poate avea efecte grave asupra mediului și sănătății umane !

Produsele care generează deșeurile de echipamente electrice și electronice sunt marcate cu următorul simbol:



DECLARATION OF CONFORMITY

Declaratie de conformitate

Modell/modell/model: 33237 E-Seilzug 50/100 kg
Modell/modell/model: 33241 E-Seilzug 125/250 kg
Modell/modell/model: 33243 E-Seilzug 200/400 kg
Modell/modell/model: 33245 E-Seilzug 300/600 kg
Modell/modell/model: 33247 E-Seilzug 500/999 kg

ERBA GmbH, Talpagasse 6, 1230 Wien, erklärt hiermit dass das angeführte Modell den folgenden CE/RoHS Qualitätsstandards, Prüfungen und maßgeblichen Sicherheitsanforderungen entspricht:

ERBA GmbH, Talpagasse 6, 1230 Wien, hereby states, that the mentioned model meet the following CE/RoHS quality standards, approvals and relevant safety requirements:

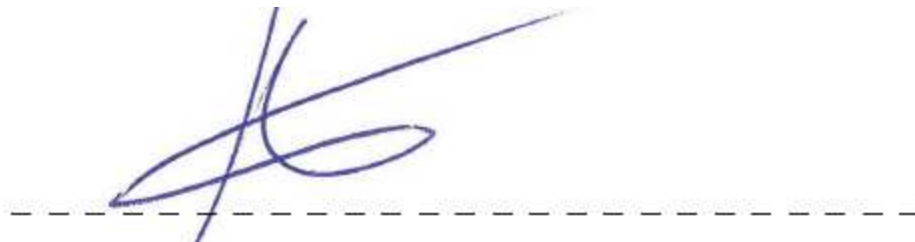
ERBA GmbH, Talpagasse 6, 1230 Wien, declara pe proprie raspundere ca modelul mentionat respecta cerintele CE/RoHS de calitate precum si standardele de siguranta relevante:

Machinery Directive/Directiva masini 2006/42/EC

EC Council Directive 2004/108/EC, Electromagnetic Compatibility/ Directiva de compatibilitate electromagnetica

- EN 55014-1: 2006
- EN 55014-2: 1997+A1+A2
- EN 61000-3-2:2006
- EN 61000-3-3: 2008
- EN 14492-2: 2006+A1
- EN 60204-32: 1998
- ZEK 01.2-08/12.08
- EN 60034-1:2004
- EN 60035-5:2001

Wien/Viena, 01.10.2011



Werner Hölzel
Technical Service/Manager service
ERBA GmbH, Talpagasse 6, 1230 Wien, Austria