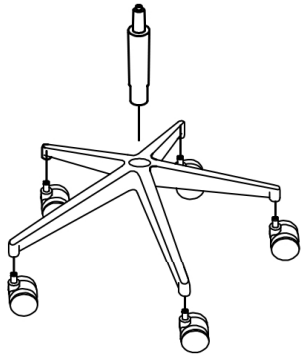
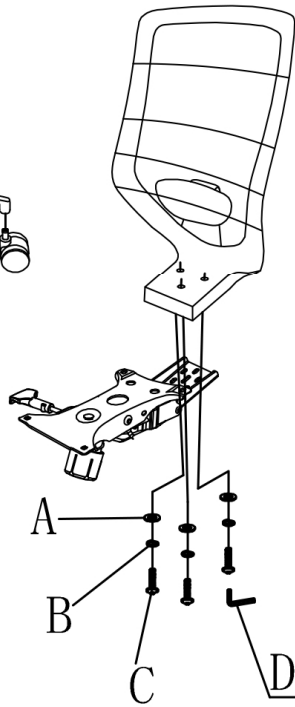


Instrucțiuni de asamblare scaun ergonomic

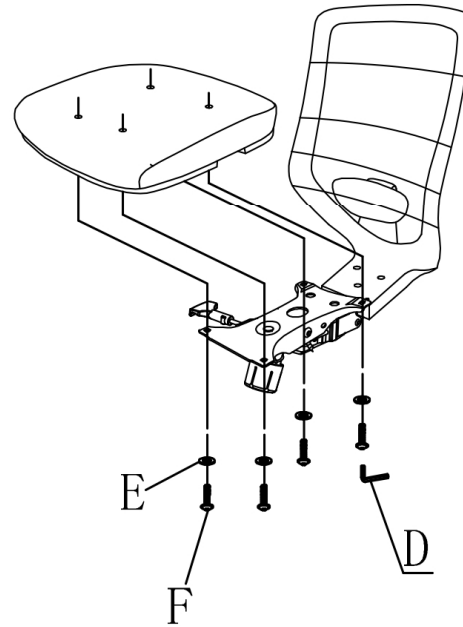
Pasul 1



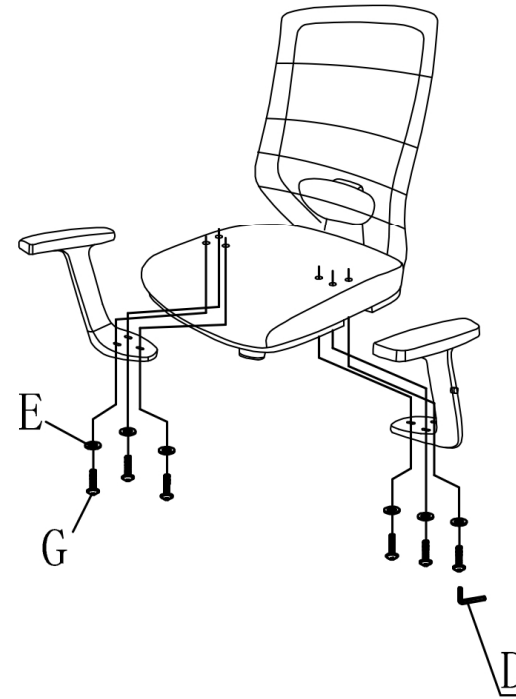
Pasul 2



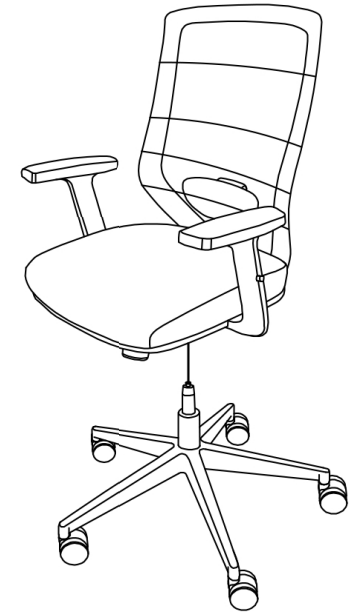
Pasul 3










Pasul 4



Pasul 5



Pasul 1: Fixați cele 5 role în baza scaunului și apoi introduceți cilindrul.
 Pasul 2: Fixați spătarul scaunului cu cele 3 șuruburi "C" pe mecanismul din cutie.
 Pasul 3: Prindenți mecanismul pe șezutul scaunului cu ajutorul șuruburilor "F".
 Pasul 4: Fixați brațele pe șezut cu ajutorul celor 6 șuruburi "G".
 Pasul 5: Poziționați mecanismul pe cilindru.
 După prima utilizare cilindrul cu gaz se fixează în baza cu 5 brațe și în mecanism.
 Verificați dacă șuruburile sunt bine strânse cel puțin o dată la 4 luni.
 Nu folosiți scaunul dacă lipsesc componente sau acestea sunt defecte.

N.	A	B	C	D	E	F	G
Tip	 ø8x1.5	 ø8	 M8x45	 5mm	 ø6x1.2	 M6x25	 M6x30
Cantitate	3 buc.	3 buc.	3 buc.	1 buc.	10 buc.	4 buc.	6 buc.