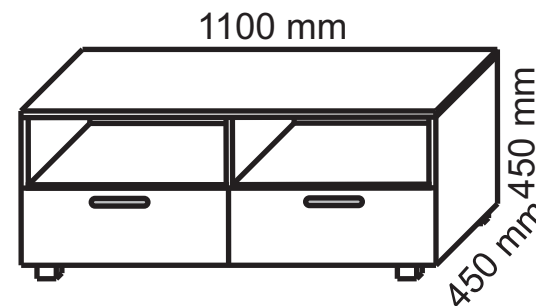


FISA DE MONTAJ

Lv14. CORP TV



PASUL 1:

Se fixeaza glisierile de cele doua laterale si de separatorul (5) prin holsuruburi 3,5x16.

Se prind cele doua laterale (1) si (2) si separatorul (5) de capacul (3) prin eurosuruburi, politele (6,7) se prin de separatorul (5) prin dibluri de 60 mm si de laterale prin eurosuruburi.

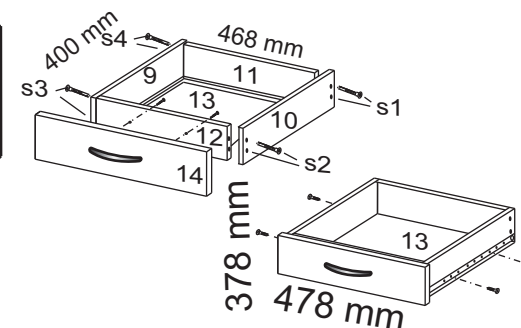
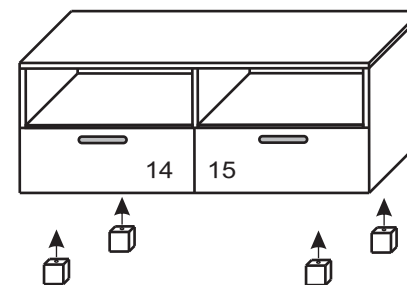
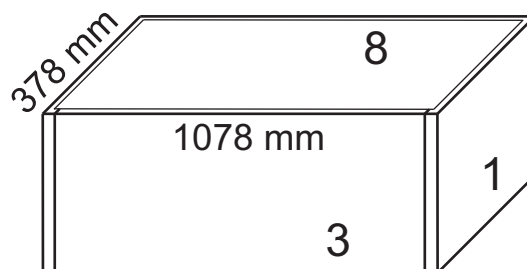
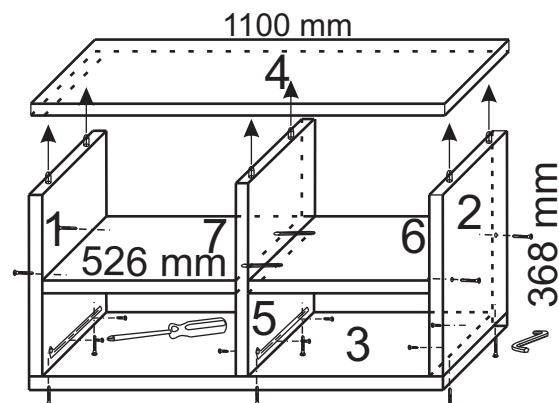
PASUL 2:

Se prinde spatele (8) din PFL 3mm in canalele existente pe laterale si capacul (3). Apoi se aseaza capacul (4) pe cele doua laterale si separatorul (5) prin dibluri de lemn de 30 mm.

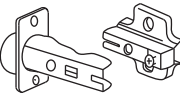
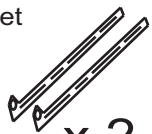
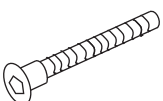
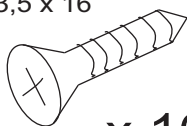
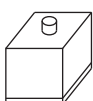
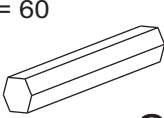
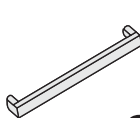
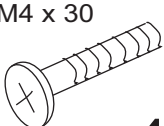
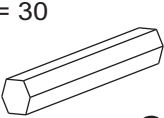
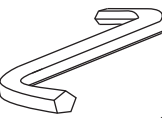
Se monteaza picioarele pe capacul (3).

PASUL 3:

Se prind prin eurosuruburi legaturile de sertar (9,10,11,12) prin gaurile existente (s1,s2,s3,s4), fixand mai intai capacul sertarului (13) din PFL de 3 mm in canalele existente pe legaturi. Se prinde apoi manerul si fata de sertar (14) de legatura (12) prin suruburi M4x30, apoi se prinde glisiera pe marginile sertarului si se fixeaza sertarul in corp. Se procedeaza asemanator si cu sertarul al doilea.



ACCESORII

Balama aplicate	Glisiera 400	Eurosurub	Holsurub	Picioare H50	Diblu lemn	Maner	Surub	Diblu lemn	Cheie imbus
	Set 		3,5 x 16 		L= 60 		M4 x 30 	L= 30 	
Buc. x 0	x 2	x 26	x 16	x 4	x 2	x 2	x 4	x 6	x 1