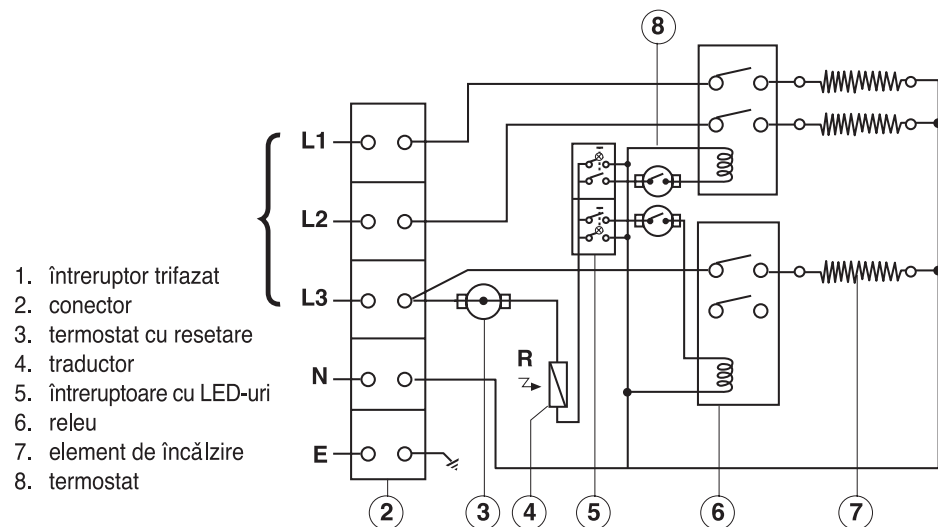
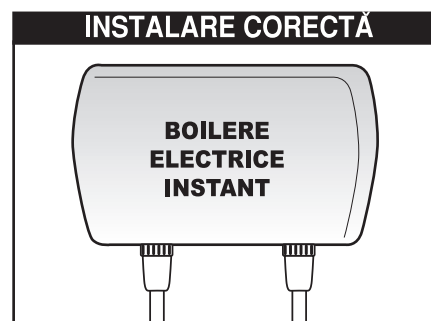


4.2 Aparat alimentat la 380V-400 V cu putere până la 12 kW(trifazat)

1. Este necesar un circuit electric separat pentru alimentarea aparatului
2. aparatul trebuie alimentat printr-un întreruptor trifazat 3 x 20A
3. cablul de alimentare recomandat este de 5 x 4 mm²



1. întreruptor trifazat
2. conector
3. termostat cu resetare
4. traductor
5. întreruptoare cu LED-uri
6. releu
7. element de încălzire
8. termostat



Tabelul 1 Cabluri de alimentare și siguranțe fuzibile recomandate

Model	Trepte de putere	Putere maximă pentru			secțiune recomandată pentru cablu	curent nominal al siguranței fuzibile
		220V	230V	240V		
InLine - 3.0	1.0;2.0 or 3.0kW	3.0	3.3	3.6	2,5mm ²	16amps
InLine - 3.5	1.5;2.0 or 3.5kW	3.2	3.5	3.8	2,5/4mm ²	20amps
InLine - 5.0	2.0;3.0 or 5.0kW	5.0	5.5	6.0	4/6mm ²	25amps
InLine - 5.5	2.5;3.0 or 5.5kW	5.5	6.0	6.6	4/6mm ²	25-32amps
InLine - 7.0	3.0;4.0 or 7.0kW	7.0	7.7	8.3	6/10mm ²	40amps
InLine - 8.0	4.0;4.0 or 8.0kW	7.3	8.0	8.7	6/10mm ²	40amps
InLine - 9.5	4.5;5.0 or 9.5kW	8.7	9.5	10.3	10mm ²	45amps

Presiunea de lucru a apei 0,3-7 bar • presostat racorduri de intrare standard cu diametrul de 1/2"
 • intrări pentru cablu susâstânga sau sus-dreapta • intrare apă stânga-spate

DIMENSIUNI : ÎNĂLȚIME 185 mm LĂȚIME 300mm ADÂNCIME 110 mm

P.N. 196030B

BOILERE ELECTRICE INSTANT

InLine



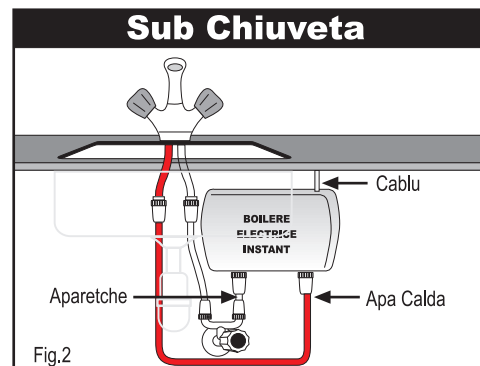
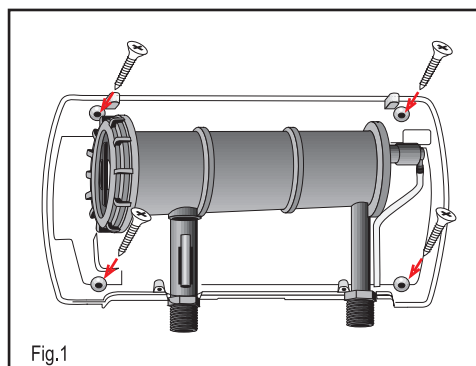
INSTRUCȚIUNI DE MONTARE ȘI DE UTILIZARE PENTRU BOILERUL ELECTRIC INSTANT MODEL IN-LINE

Boilerul electric instant este un aparat nou proiectat pentru a livra apă caldă instantaneu funcție de cerințe, economisind apa și energia electrică

Modelul In-Line este cel mai avansat model din familia de încălzitoare instantanee, putând fi instalat oriunde și utilizat în scopuri multiple. În momentul în care presostatul conectează circuitul electric, elementul de încălzire încălzește economic numai cantitatea de apă necesară pentru utilizare.



1. Racordare la apa



- Se desurubeaza cele 4 suruburi pozitionate pe marginea aparatului si se scoate capacul.
- Se fixeaza aparatul pe perete cu ajutorul a 4 suruburi. Aparatul trebuie sa fie in pozitie orizontala, cu intrarea si iesirea de apa pe partea inferioara.
- Este obligatorie utilizarea filtrului de intrare(preinstalat).
- Conectati conductele de apa la aparat: de intrare apa rece(pe partea stanga) si de iesire apa calda(pe partea dreapta). Se verifica inexistentia pierderilor de apa.
- Este obligatorie instalarea regulatorului de debit(sita ce se livreaza impreuna cu aparatul) la capatul robinetului de apa.
- Incalzitorul nu trebuie amplasat in locurile unde pot aparea conditii de inghet.

IMPORTANT

Pentru a asigura corecta functionare a aparatului racordarea lui se va face la o retea de apa rece avand presiunea de lucru de minim 0.3 bar, utilizand racordul standard de 1/2"

2. Realizarea circuitului de alimentare electrica

IMPORTANT

Instalatia electrica trebuie executata de un electrician autorizat. Aparatele electrocasnice trebuie impamantate, firul de impamantare se va monta in borna din mijlocul rigletei.

- Se fixeaza cablul de alimentare in rigleta amplasata in interior. Pentru aparatele de incalzit de 5 KW se recomanda cablu de 3x4mm² litat de cupru si introducerea in circuit a unor dispozitive de protectie (sigurante).
- Circuitul de alimentare trebuie separat si conectat direct la tabloul electric prin sigurante de 25Amp, conform tabelului 1.

IMPORTANT

Caderea de tensiune a sursei de alimentare afecteaza performantele aparatului.

3. Mod de utilizare

- Functionarea aparatului este valida dupa deschiderea robinetului de apa la un debit de minim 1.2 l/min.
- In vederea mentinerii debitului mentionat mai sus trebuie ca regulatorul de debit(sita montata la capatul bateriei) sa fie periodic curatata de depuneri pentru a realiza o curgere constanta a apei.
- Presiunea maxima de lucru a aparatului este de 8 bar.
- Aparatul se va utiliza numai in conditii normale, cand temperatura apei este deasupra punctului de inghet.
- Reglarea temperaturii apei poate fi realizata prin reducerea debitului de apa prin aparat care determina cresterea temperaturii apei si invers sau prin modificarea nivelelor de incalzire cu ajutorul selectorului de putere:
 Pozitia 0 – fara incalzire, indicatoare cu LED stinse
 Pozitia 1 – incalzire redusa, se aprinde LED –ul 1
 Pozitia 2 – incalzire medie, se aprinde LED –ul 2
 Pozitia 3 – incalzire ridicata, se aprind LED –urile 1 si 2

Daca nu obtineti rezultate satisfacatoare schimbati inelele regulatorului de debit.

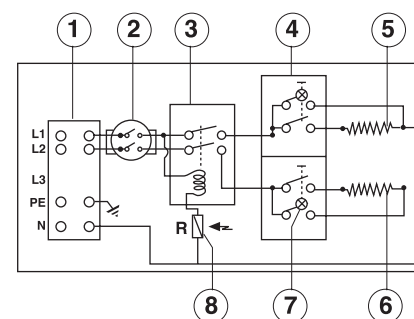
4. Scheme electrice ale aparatelor

4.1 Aparat alimentat la 220V-240 V cu putere până la 9.5 kW(monofazat sau bifazat)

- Este necesar un circuit electric separat pentru alimentarea aparatului , pentru cablu și siguranțe recomandate se consultă tabelul 1. (Pentru bifazat cablu 5 x 4 mm²).

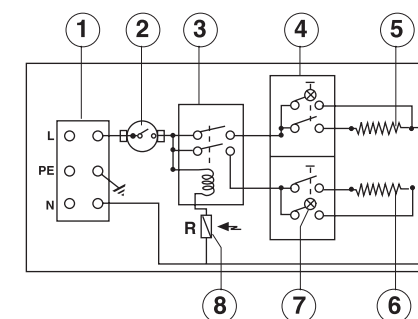
PÂNĂ LA 9,5 kW - BIFAZAT

se recomandă siguranțe fuzibile 3x 25 A și cablu 5 x 4 mm²



- CONECTOR
- TERMOSTAT
- RELEU
- ÎNTRERUPTOR 0- ÎNCHIS
1-PUTERE REDUSĂ
2-PUTERE MEDIE
3-PUTERE MARE

PÂNĂ LA 5.0 kW - MONOFAZAT



- ELEMENT DE ÎNCĂLZIRE PUTERE REDUSĂ
- ELEMENT DE ÎNCĂLZIRE PUTERE MARE
- INDICATOR LUMINOS
- TRADUCTOR