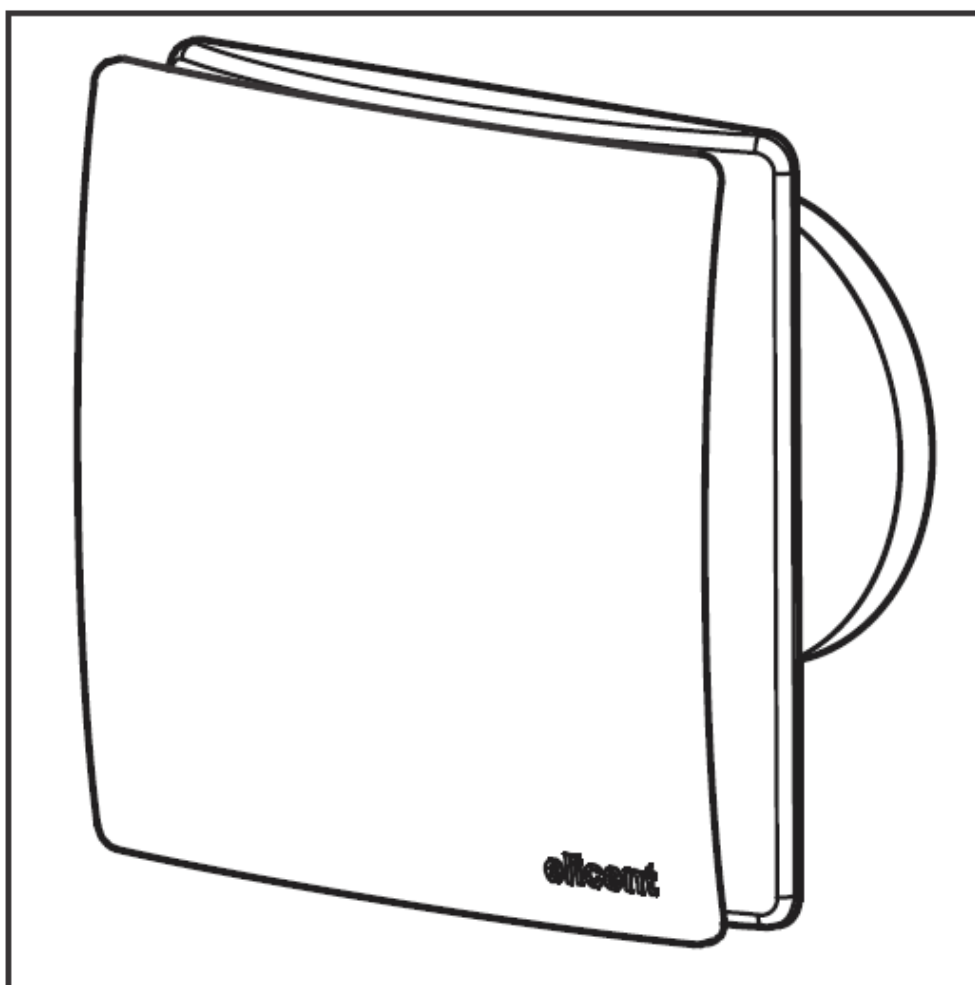


ELEGANCE



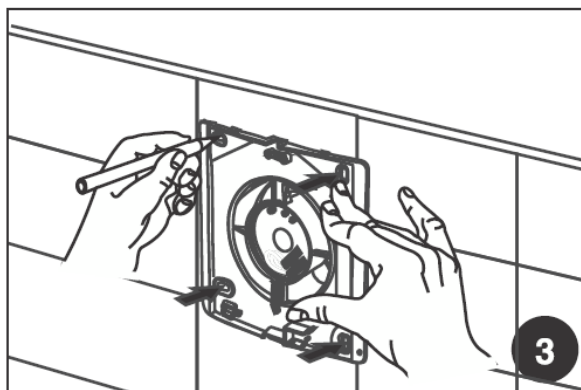
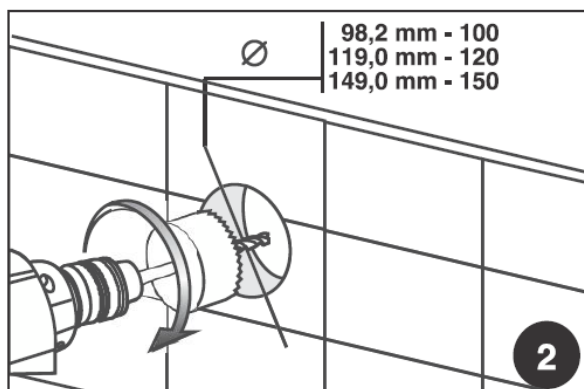
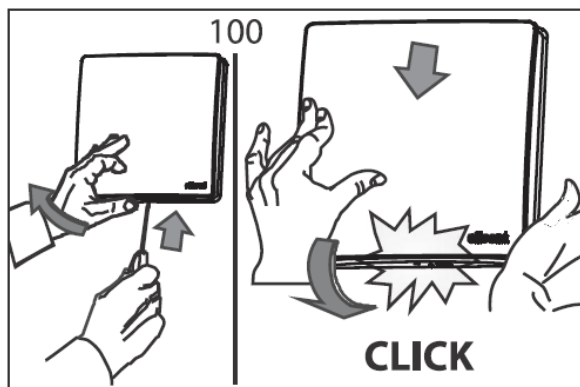
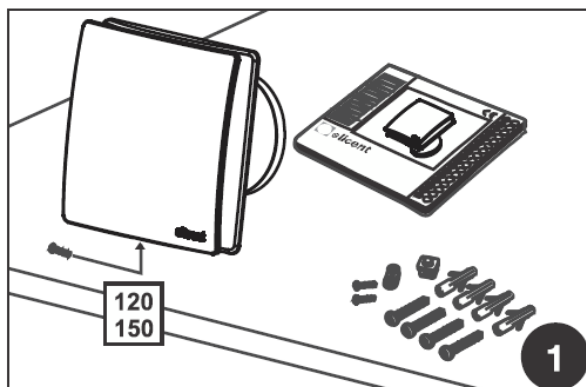
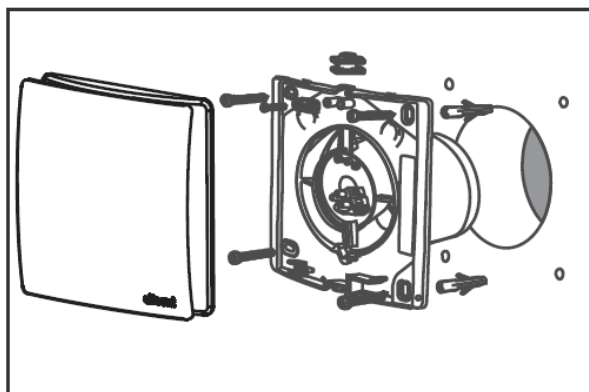
MANUAL DE INSTRUCȚIUNI

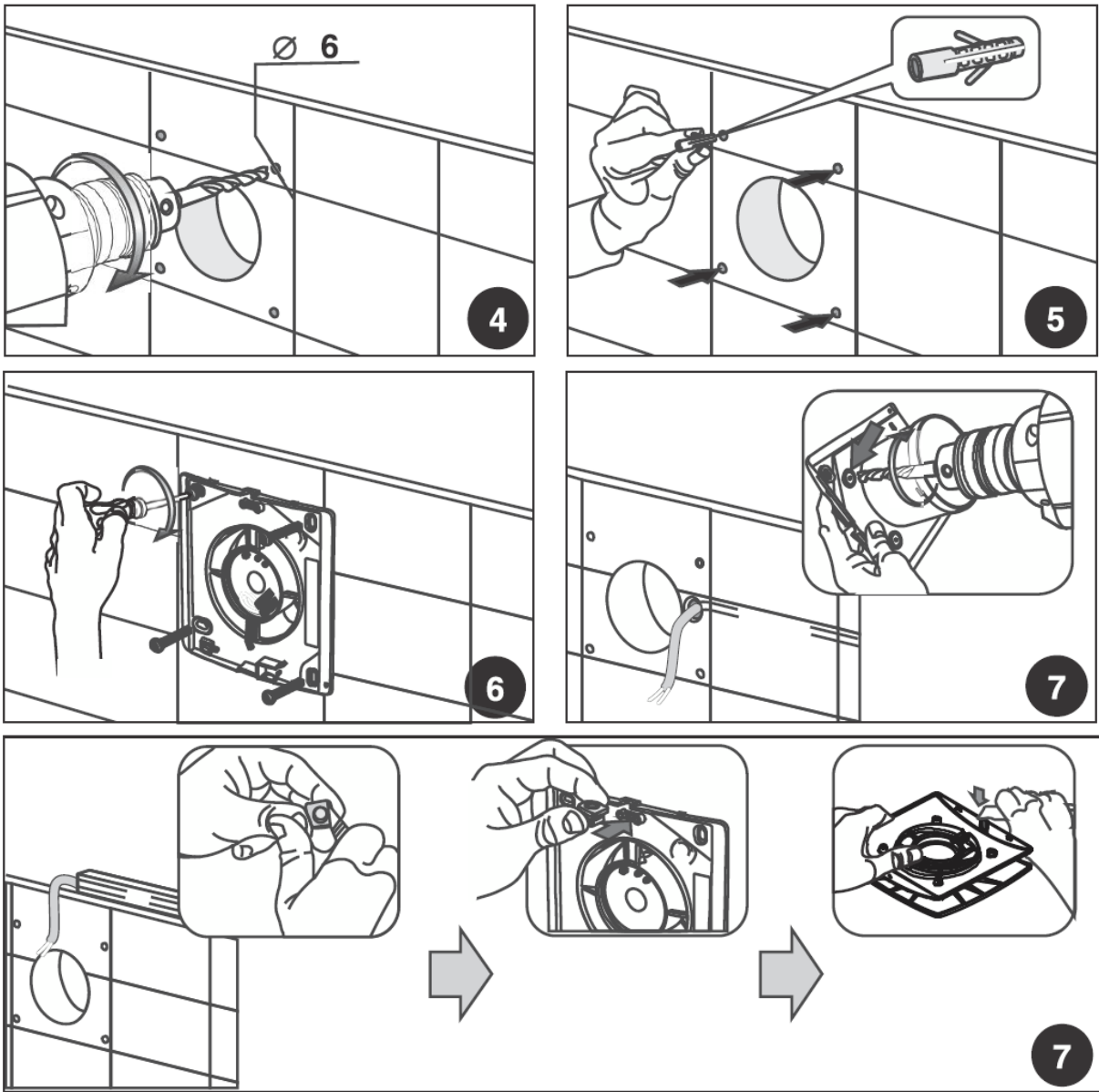




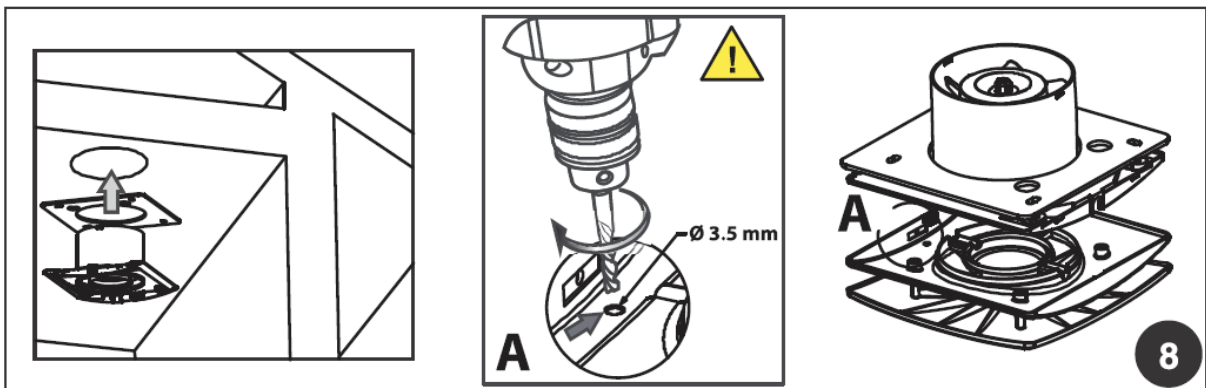
Echipamentul poate fi instalat doar de către un tehnician specializat! Citiți și respectați regulile menționate în prezentul manual înainte de a efectua instalarea. Păstrați manualul la loc sigur.

1. INSTALARE

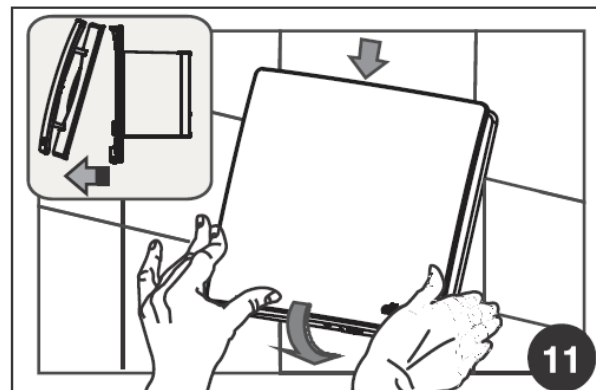
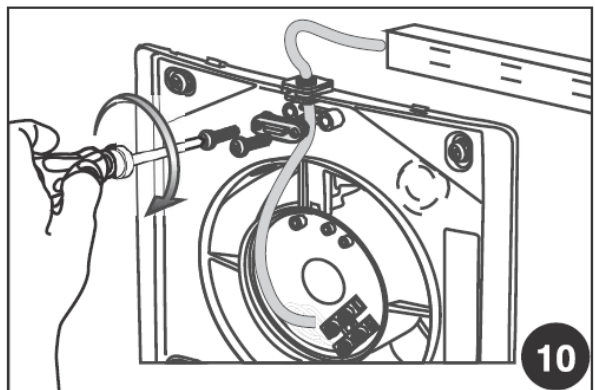
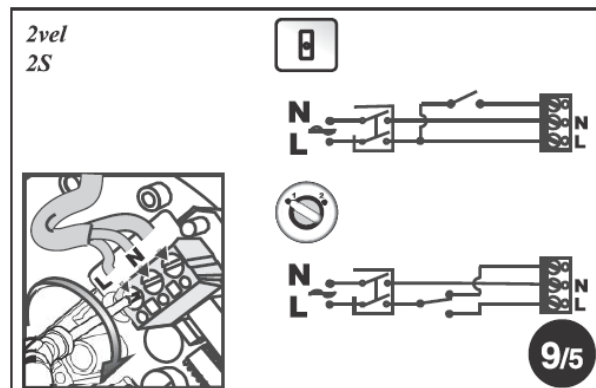
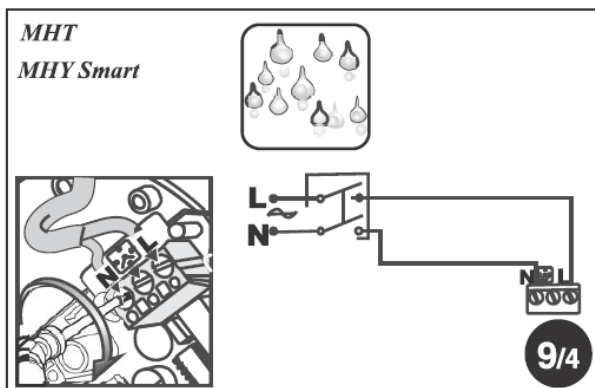
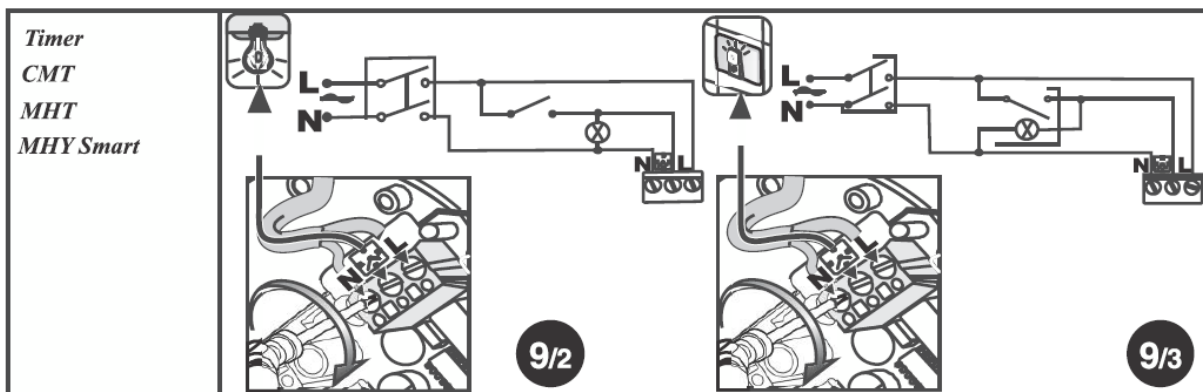
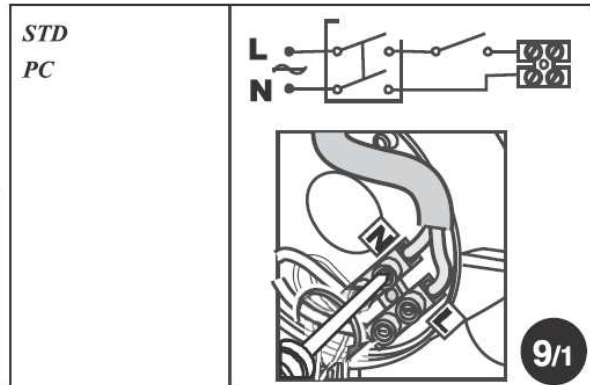
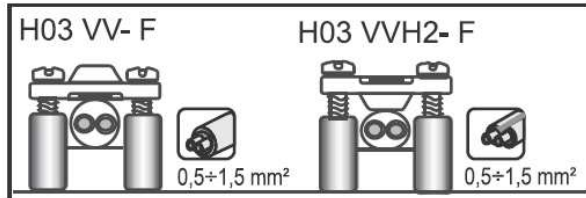


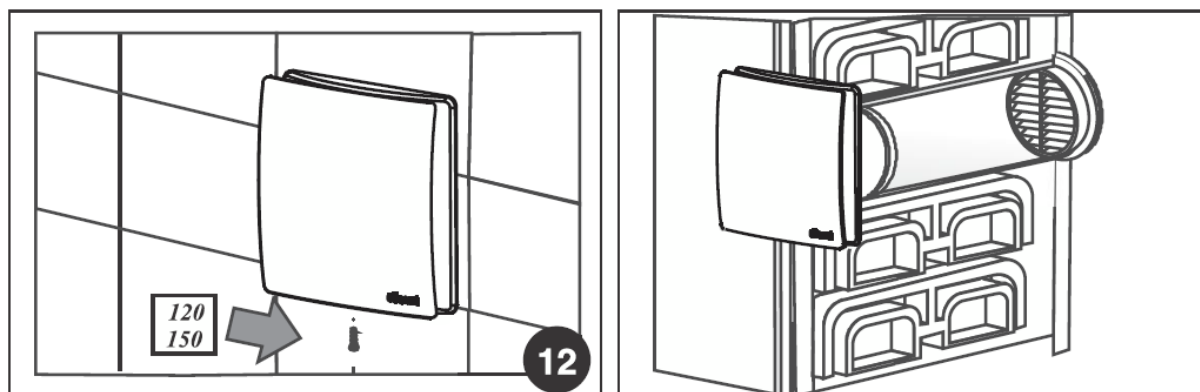


În cazul instalării în tavan, se recomandă crearea unei perforații prestabilite (A) pentru drenajul condensului.




2. SCHEMA DE MONTAJ





Stimate Client,

Produsul pe care tocmai l-ați achiziționat este un echipament marca  **elicent**. Echipamentul este un ventilator elicoidal ce poate refula aerul din încăperea direct în exterior sau în tubulatură și este conceput pentru instalarea la perete sau pe tavan. Pentru a asigura o funcționare optimă a echipamentului pe o perioadă lungă de timp, vă rugăm să citiți cu atenție prezentul manual în care se explică cum să efectuați instalarea corectă dar și cum să utilizați și să întrețineți produsul în condiții corespunzătoare. Respectarea instrucțiunilor prezentate în acest manual asigură nu numai siguranța în exploatarea echipamentului, dar și o durată lungă de funcționare atât din punct de vedere mecanic cât și electric.

Producătorul nu își asumă nicio responsabilitate pentru daunele produse atât persoanelor cât și bunurilor din cauza nerespectării instrucțiunilor de utilizare menționate în prezentul manual.

Produsul este conceput conform ultimei generații de tehnologie și respectă standardele în vigoare referitoare la echipamentele electrice. Realizat în conformitate cu normele CEI EN 60335-2-80, B.T. 2006/95/CE, EMC 2004/108/CE.

3. INSTRUCȚIUNI DE INSTALARE ȘI UTILIZARE



AVERTISMENT: nerespectarea următoarelor instrucțiuni poate duce la răni grave sau pierderi de viață!

- Nu folosiți acest produs în alte scopuri decât cel destinat.
- După eliminarea ambalajului, asigurați-vă că produsul este intact și nu prezintă deteriorări. Dacă aveți vreun dubiu, contactați imediat un tehnician specializat.
- Nu lăsați ambalajul la îndemâna copiilor sau persoanelor necalificate. Pentru a elimina produsul la sfârșitul vieții sale de funcționare, vă rugăm să citiți cu atenție normele în vigoare în țara dvs. referitoare la eliminarea echipamentelor electrice.

- Contactați imediat o persoană calificată (dealer autorizat sau producătorul) dacă produsul este scăpat la podea sau lovit pentru a se verifica starea de funcționare.
- Nu atingeți aparatul cu părți umede ale corpului (mâini, picioare, etc).
- Această unitate nu este potrivită pentru utilizarea de către persoane (inclusiv copii) cu dificultăți fizice, senzoriale sau mentale sau lipsite de experiență și cunoștințe corespunzătoare, fără a fi supravegheați sau instruiți cu privire la utilizarea unității de către o persoană responsabilă pentru siguranța lor.
- Copiii trebuie să fie supravegheați pentru a se asigura că nu se joacă cu unitatea sau cu părți ale acesteia.
- Pentru a evita riscul de incendiu evitați folosirea produsului în prezența soluțiilor sau a vaporilor inflamabili, cum ar fi alcool, insecticide, etc.
- Înainte de a face conexiunea, asigurați-vă că tensiunea și frecvența indicate pe plăcuța de date se potrivesc cu cele ale sistemului de alimentare cu energie electrică.
- Dacă observați orice anomalii, nu folosiți unitatea, ci contactați un Centru de Service autorizat și raportați informațiile indicate pe plăcuța de date. Folosiți doar componente schimb originale.
- Sistemele pentru conectarea unității trebuie să respecte reglementările naționale în vigoare.
- Aparatul nu trebuie folosit pentru activarea boilerelor sau radiatoarelor, etc.
- Este interzis ca aparatul să evacueze aer în conductele de apă caldă utilizate pentru evacuarea fumului care provine din sobe sau alte echipamente de încălzire. Evacuarea trebuie făcută direct în exteriorul clădirii.



AVERTISMENT: nerespectarea următoarelor instrucțiuni duce la deteriorarea aparatului!

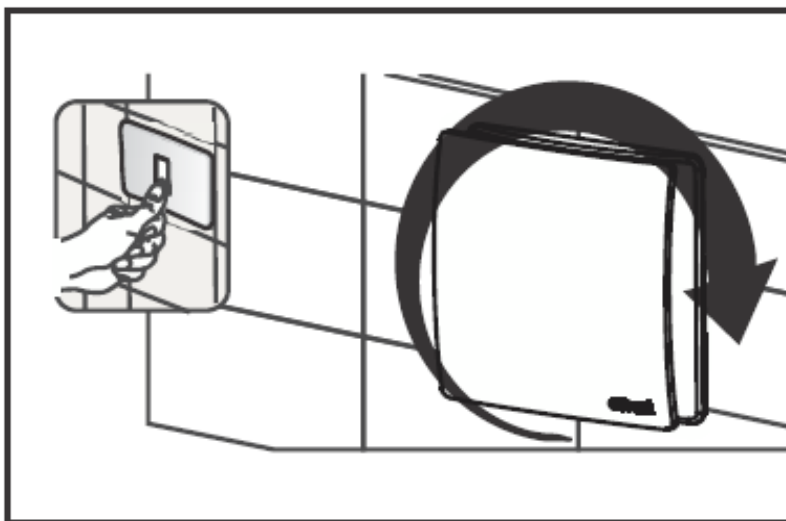
Nu folosiți aparatul dacă temperatura de afară depășește 40°C.

- Nu expuneți aparatul intemperiilor (ploaie, soare, zăpadă, etc.). Posibilele aplicații ale acestui produs sunt ilustrate în acest manual. Nu scufundați aparatul sau componente ale acestuia în apă sau alte lichide.
- Când curățați sau desfășurați operațiuni de întreținere, verificați integritatea aparatului.

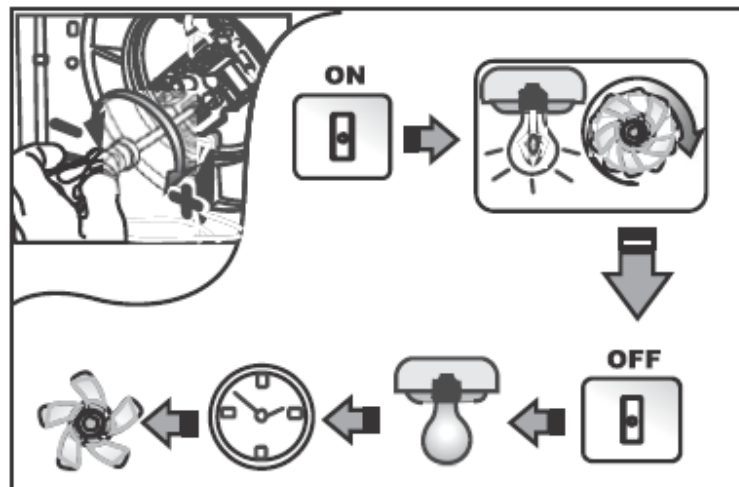
- Fluxul de aer sau de fum care este evacuat de către aparat poate fi curat sau fără impurități, poate conține funingine, agenți corozivi sau chimici și chiar amestec de substanțe inflamabile sau explozive. Întrerupătorul de unde se oprește alimentarea cu energie electrică a aparatului trebuie să aibă un contact separat și să asigure deconectarea completă în orice condiții de supratensiune.
- Nu acoperiți cu absolut nimic orificiul de evacuare și admisie a aerului. Asigurați-vă că tubulatura unde circulă aerul nu este înfundată.
- Este recomandat să instalați aparatul la o distanță minimă de 2,3 m de podea.
- Pentru o funcționare optimă a aparatului, este necesar să asigurați o bună circulare a aerului în cameră. Consultați normele locale cu privire la acest aspect.
- Dacă există vreun alt aparat ce funcționează pe bază de combustibil (boiler, centrală de apartament, etc.) în aceeași cameră unde produsul urmează să fie instalat, verificați dacă aerul recirculat este suficient pentru a oferi o bună combustie pentru funcționarea în parametri optimi a acestor aparate. Se cere o atenție deosebită pentru a evita scurgerile de gaze în cameră.

4. Funcționarea

a) Versiunea standard / PC



b) Versiunea cu timer

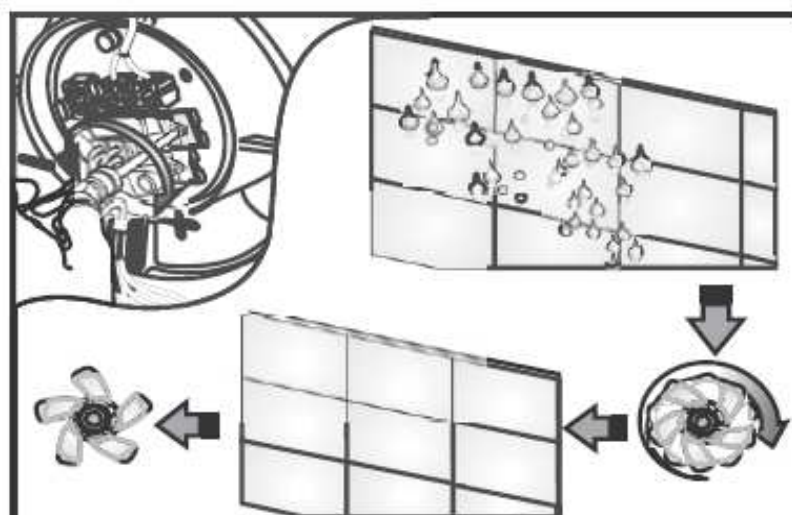


Reglați șurubul ilustrat în figura de mai sus pentru a crește sau descrește timpul de oprire a aparatului (de la 3 la 5 minute).

c) Versiunea confortime

Versiunea aceasta diferă de cea standard cu timer astfel că în momentul terminării ciclului de funcționare, ventilatorul scade viteza de funcționare, oferind un confort acustic și economisind energie.

d) Versiunea MHT cu umidostat și timer

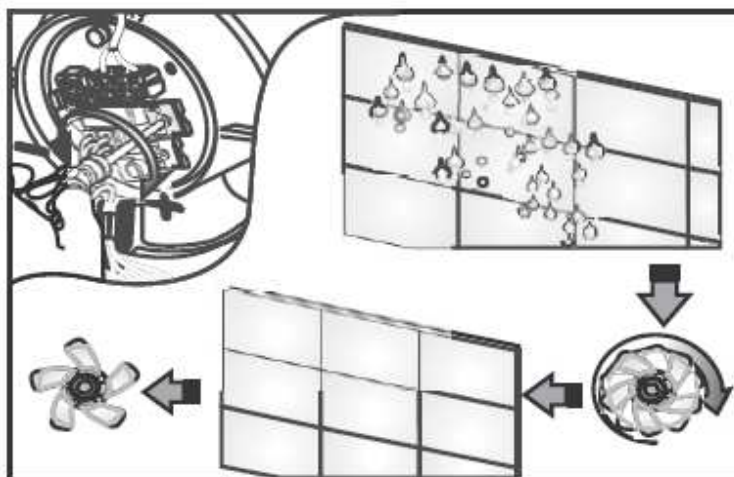


Această versiune este prevăzută cu timer și umidostat. A se vedea punctul precedent despre funcționarea timerului. Pentru ajustarea umidostatului, reglați șurubul ilustrat în figură pentru a crește sau descrește pragul de umiditate care comandă aparatului să intervină în mod automat. Senzorul de umiditate este ajustabil de la 40% la 90 % umiditate relativă.

Este posibil controlul aparatului de la distanță folosind un comutator la distanță instalat conform explicațiilor din fig. 9/3.

IMPORTANT: nu este posibilă oprirea aparatului folosind comutatorul de la distanță dacă nivelul umidității relative este mai ridicat decât cel setat anterior.

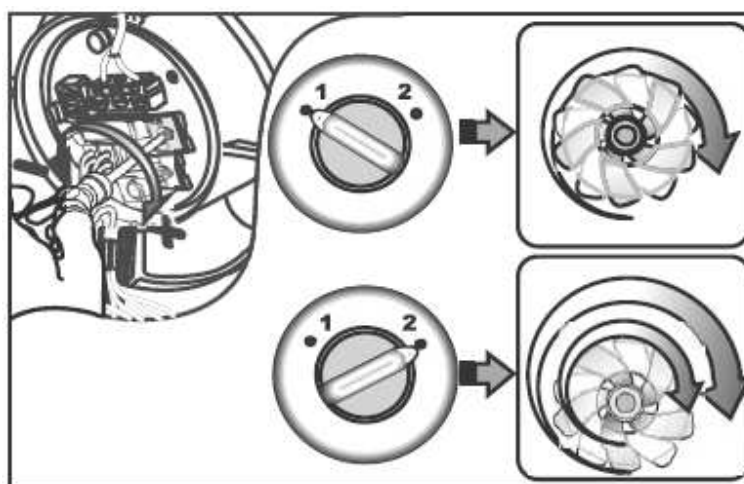
e) Versiunea MHY cu umidostat SMART



Această versiune diferă de versiunea MHT astfel că viteza de rotație a ventilatorului variază în funcție de umiditatea aerului din cameră.

Cu cât este mai mare umiditatea din cameră, cu atât crește viteza ventilatorului și vice versa. Pentru reglarea umidostatului, reglați șurubul ilustrat în figură pentru a determina pragul minim de umiditate la care aparatul intervine automat (la viteză minimă). Modelul MHY SMART este prevăzut cu un timer.

f) Versiunea cu viteză dublă

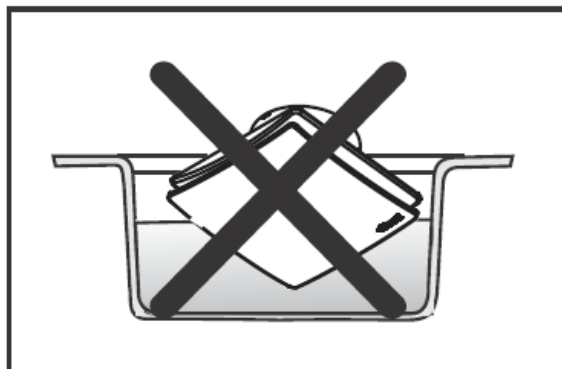
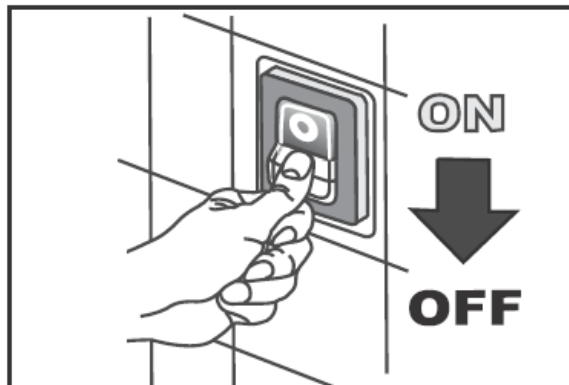


Reglați șurubul pentru a stabili viteza minimă.
Viteza maximă poate fi selectată de la întrerupătorul extern.

5. Depanare

Problemă	Cauză și remediu
Aparatul nu pornește	Nu există alimentare cu energie electrică. Verificați întrerupătorul principal și/sau legăturile electrice.
Elicele ventilatorului nu se rotesc	Verificați dacă mișcarea acestora nu este blocată.

6. Întreținere





7. Eliminarea și reciclare

Produsul a fost conceput și construit folosind materiale de înaltă calitate iar componentele pot fi reciclate sau reutilizate.

Dacă pe produs apare simbolul coșului de gunoi tăiat, acest lucru înseamnă că produsul satisface normele Directivei Europene 2002/96/EC. Cereți informații despre metodele de eliminare a produselor și echipamentelor electrice și electronice care sunt în vigoare în zona unde se face eliminarea produsului.

La sfârșitul duratei sale de viață, produsul NU trebuie eliminat împreună cu alte deșeuri, ci separat în centrele speciale de colectare pentru deșeurile electronice și electrotehnice; eliminare ilegală sau incorectă a produsului presupune aplicarea de sancțiuni prevăzute de legislația în vigoare.