



# LANDMANN

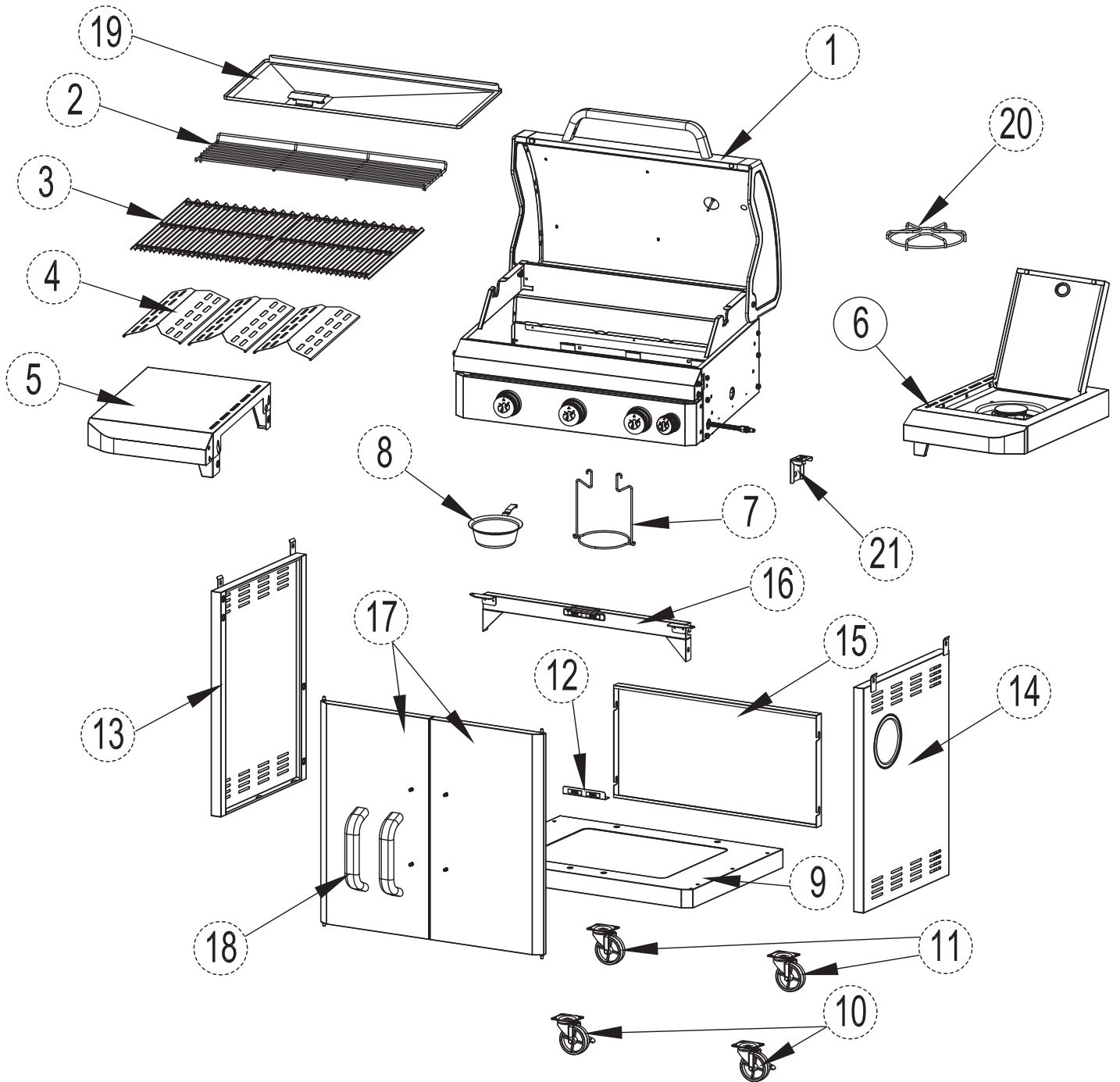
## *Rexon PTS 3.1*

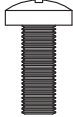

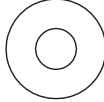

### Instrucțiuni de montaj și de exploatare



VERSIUNE:  
ULTIMA DE ACTUALIZARE:  
EDIȚIA:

12230  
2017  
12/16



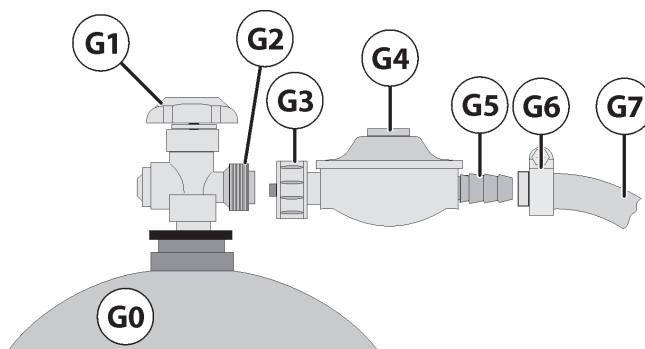
A	B	C	D
			
M6x15	Ø6	Ø6	M4x8
53x	30x	30x	4x

## Cuprins

<b>Elemente de deservire .....</b>	<b>4</b>
<b>Funcționare .....</b>	<b>5</b>
<b>Utilizarea .....</b>	<b>5</b>
Utilizarea conform destinației .....	5
Utilizarea neconformă cu destinația .....	5
<b>Drepturi în cadrul garanției și garanția .....</b>	<b>5</b>
<b>Instrucțiuni de siguranță .....</b>	<b>5</b>
Definirea indicațiilor utilizate .....	5
Instrucțiuni generale de siguranță .....	6
Pericole reziduale .....	6
<b>Montajul .....</b>	<b>8</b>
<b>Racordarea și debransarea buteliei de gaz lichefiat .....</b>	<b>8</b>
Piese și sculele necesare .....	8
Înainte de a începe .....	9
Racordarea buteliei de gaz lichefiat .....	9
Debransarea buteliei de gaz lichefiat .....	9
<b>Operarea .....</b>	<b>10</b>
Punerea în funcțiune a grătarului .....	10
Aprinderea arzătorului .....	10
Scoaterea din funcțiune a grătarului .....	11
<b>Curățare .....</b>	<b>11</b>
Grătar .....	11
Sistemul de alimentare cu gaz .....	11
<b>Întreținerea .....</b>	<b>12</b>
Grătar .....	12
Sistemul de alimentare cu gaz .....	12
<b>Indicații privind protecția mediului înconjurător și măsuri de debarasare .....</b>	<b>12</b>
<b>Depistarea și remedierea cauzelor unor defecțiuni și deficiențe funcționale .....</b>	<b>13</b>
<b>Date tehnice .....</b>	<b>14</b>
<b>Accesorii (opțional) .....</b>	<b>14</b>
<b>Montajul .....</b>	<b>15</b>

## Elemente de deservire

Poziție	Denumire	Funcționare
A	Aprinzător piezoelectric integrat	Se aprinde gazul care curge în arzător prin regulatorul de flacără deschis
B	Regulator de flacără unitate grătar	Gazul se dirijează în arzătorul corespunzător al unității de grătar (se apasă și se rotește pe „Flacără mare” și se ține apăsat).  După aprindere se va regla la puterea de încălzire dorită (prin rotire) pentru latura corespunzătoare a arzătorului
G0	Butelia de gaz lichefiat	Rezervor de combustibil
G1	Robinetul buteliei de gaz lichefiat	Dispozitiv de protecție cu rol de separare și de izolare; se deschide conducta de gaz (prin rotirea la stânga, în sens contrar acelor de ceas) și apoi se închide (prin rotirea la dreapta, în sensul acelor de ceas).
G2	Filetul robinetului buteliei de gaz	Legătura dintre butelia de gaz lichefiat și reductorul de presiune
G3	Piulița olandeză a reductorului de presiune	Se racordează reductorul de presiune la butelia de gaz (se rotește spre stânga, în sens contrar acelor de ceas) și se debranzează (se rotește spre dreapta, în sensul acelor de ceas)
G4	Reductor de presiune	Reducerea presiunii gazului lichefiat.
G5	Racord reductor de presiune	Legătura dintre reductorul de presiune și furtunul de gaz
G6	Colier pentru furtun	Se fixează legătura dintre reductorul de presiune și furtunul de gaz
G7	Furtun de gaz	Se conduce gazul la arzător.





## Funcționare

Atunci când robinetul buteliei de gaz (G1) și regulatorul de flacără sunt deschise, gazul curge prin furtunul de gaz (G7) în arzătorul aferent regulatorului de flacără.

La apăsarea regulatorului de flacără (B) se activează un aprinzător piezoelectric (A) integrat și se generează o scânteie la bujia arzătorului.

Prin intermediul regulatorilor de flacără (B) se poate regla debitul de gaz (=puterea calorică) către arzătorul corespunzător sau se poate întrerupe fluxul de gaz.

## Utilizarea

### Utilizarea conform destinației

Acest dispozitiv este un grătar de prăjit alimente, care folosește drept combustibil gazul lichefiat și este destinat exclusiv folosirii sub cerul liber. Utilizarea sa se consideră a fi conformă cu destinația, atunci când el este folosit pentru prepararea unor alimente care se pretează pentru prăjirea pe grătar și dacă se respectă pe tot timpul folosirii sale, toate instrucțiunile cuprinse în acest manual.

**Grătarul este prevăzut numai pentru uz privat.**

### Utilizarea neconformă cu destinația

O altă utilizare decât cea definită mai sus, precum și una care ar depăși cadrul de folosire mai sus amintit, nu este admisibilă. Această interdicție este valabilă în special pentru următoarele greșeli de utilizare previzibile:

- Grătarul nu are voie să fie folosit cu mangal și nici cu un alt combustibil decât cu gaz lichefiat (propan/butan).
- Grătarul nu are voie să fie folosit pe post de dispozitiv de încălzire.
- Grătarul nu are voie să fie folosit pentru încălzirea oricăror obiecte sau materiale, în afara alimentelor, care se pretează la pregătirea prin prăjire la grătar.

## Revendicări în cadrul garanției și garanția

Grătarul Landmann a părăsit uzina ca un produs de calitate, într-o stare impecabilă din punct de vedere tehnic.

Din acest motiv, dincolo de cerințele legale de garanție firma Landmann acordă o garanție extinsă la 5 ani pentru calitate și de rezistență la găurire prin coroziune a arzătorului din oțel superior.

Drepturile legate de garanție sunt anulate în cazul utilizării neconforme cu destinație cât și la utilizarea unor combustibili care nu au fost aprobați. Colorările, depunerile de rugină sau deformările minore a pieselor expuse direct la flăcări (grătar pentru alimente, placă grătar, arzător, capac arzător) nu afectează funcționarea și astfel nu pot constitui motive de reclamații.


Păstrați documentele plății pentru o eventuală apelare la garanție.

## Instrucțiuni de siguranță



### Definirea indicațiilor utilizate

Pentru a atrage atenția asupra potențialelor pericole, dar și asupra unor informații importante, se utilizează, în cadrul acestui manual de instrucțiuni de folosire și de întreținere următoarele pictograme și cuvinte cu valoare de semnal:

### Instrucțiuni de siguranță

Pictograma și cuvântul cu valoare de semnal	Indicație cu privire la ...
 <b>Pericol</b>	... un pericol posibil, care, în cazul în care nu sunt luate măsurile specificate, ar putea provoca daune personale sau materiale grave.

### Indicații privind utilizarea

Pictogramă	Indicație cu privire la ...
	... o funcție avantajoasă sau un sfat util.
	... Pericol de confundare, simbolul indică o parte marcantă a piesei.

## Instrucțiuni generale de siguranță

Nerespectarea măsurilor de siguranță fundamentale următoare poate duce la daune umane și materiale grave:

- Grătarul se va folosi numai conform destinației.
- Grătarul nu se va pune niciodată în funcțiune dacă prezintă daune detectabile.
- În nici un caz nu se vor efectua modificări tehnice la grătar. Numai se vor folosi numai piese originale Landmann.
- Se vor folosi numai accesoriile care sunt admise în mod expres pentru a fi folosite împreună cu acest grătar concret (vezi capitolul „Accesorii”; în cazurile în care veți avea dubii în această privință, adresați-vă serviciului de clienți al producătorului).
- Grătarul se va folosi numai sub cerul liber și numai la nivelul cel puțin al zonei înconjurătoare a solului (adică niciodată în zone aflate mai jos decât restul suprafeței terenului înconjurător).
- În timpul funcționării nu lăsați niciodată nesupravegheat grătarul. Aveți grijă în special ca să țineți copii sau persoane cu dizabilități fizice sau psihice la distanță de grătar. Aceste persoane nu pot recunoaște întotdeauna corect pericolele posibile.
- Pentru operarea grătarului folosiți întotdeauna mănuși de grătar.
- Înghițirea pieselor mici poate constitui pericol de moarte. Aveți grijă ca acoperirea căilor respiratorii cu folia de ambalaj prezintă pericol de asfixiere.

## Pericole reziduale



### **Pericol: „Suprafețe și piese componente fierbinți”**

În timpul funcționării grătarului, unele dintre piesele sale componente, în special cele aflate în imediata apropiere a unității de grătar, devin foarte fierbinți.

#### **Urmările posibile:**

- Arsuri grave în urma atingerii unor piese aflate în apropierea unității de grătar.
- Incendiu cu foc deschis sau mocnit, atunci când în apropierea nemijlocită a grătarului se află materiale combustibile.

#### **Măsuri de protecție înaintea începerii preparării alimentelor pe grătar:**

- Locul pentru amplasarea grătarului în vederea folosirii sale se va alege în așa fel, încât
- să nu fie materiale sau substanțe combustibile în apropierea grătarului și că asemenea materiale și substanțe nici nu pot ajunge acolo ulterior. Distanța minimă față de materiale sau substanțe combustibile trebuie să fie de: 2 m deasupra și de 1 m lateral. Distanța față de materiale sau substanțe greu inflamabile, de exemplu pereții unor clădiri, trebuie să fie de minimum 0,25 m.
  - că grătarul să fie așezat într-o poziție sigură pe o suprafață suficient de mare. În timpul funcționării, grătarul nu trebuie să mai fie mișcat din loc.

#### **Măsuri de protecție în timpul prăjirii alimentelor pe grătar:**

- Se vor purta mănuși speciale pentru grătar.
- Grătarul nu se lasă niciodată fără supraveghere. Aveți grijă în special ca să țineți copii sau animale domestice la distanță de grătar.



### **Pericol: Gazul se aprinde foarte ușor**

Gazul lichefiat este extrem de ușor inflamabil și arde în mod exploziv

#### **Urmările posibile:**

- Daune personale sau materiale grave, dacă gazul scăpat sau acumulat se aprinde în mod necontrolat.

#### **Măsuri de protecție:**

- Grătarul se va folosi numai în aer liber și numai cu o aerisire suficientă.
- Butelia de gaz, cât și conducta de gaz trebuie ferite de radiațiile solare directe și de alte surse de căldură (temperatura maxim admisibilă este de 50°C). Îndeosebi conducta de gaz trebuie să fie ferită de contactul direct cu piesele fierbinți ale grătarului.
- Imediat după încheierea folosirii grătarului trebuie să se închidă robinetul buteliei de gaz lichefiat.
- În timpul executării operațiilor de racordare a buteliei de gaz lichefiat trebuie să fie asigurat un perimetru cu o rază de 5 metri în care să nu existe nici o posibilă sursă de aprindere.
- Îndeosebi: se va evita folosirea unei flăcări deschise, nu se va fuma și nu se vor conecta sau comuta consumatori electrice (aparate, lămpi, sonerii, etc.) (fiind posibilă producerea de scânteie electrice).
- Înaintea fiecărei puneri în funcțiune trebuie să se verifice toate legăturile sistemului conductor de gaz la etanșitate și stare tehnică ireproșabilă.
- Aveți grijă și schimbați eventual furtunul de gaz dacă acest lucru este prevăzut de prevederile naționale aplicabile.  
În cazul în care oricare dintre elementele conducătoare de gaz este poros sau prezintă alt fel de defecte, grătarul nu are voie să fie pus în funcțiune. Această interdicție este valabilă și pentru situația în care, de exemplu, furtunurile sau armăturile sunt înfundate ca urmare a prezenței în interiorul lor a unor insecte, întrucât în asemenea cazuri există riscul acut al unei întoarceri a flăcării, care este deosebit de periculoasă.
- La aprinderea flăcării de gaz nu se va apleca deasupra grătarului, deoarece pot apărea bubuituri dacă se acumulează gaz în cuva de combustie.

Din acest motiv: dacă flacăra se stinge în mod accidental, aceasta **nu** se reaprinde ci:

- pentru întreruperea fluxului de gaz regulatorul de flacăra (3 x B + C) se rotește în poziția „Off”.
- Așteptați 3 minute pentru a vă asigura ca o eventuală acumulare de gaz să se evapore.
- Arzătorul se va reaprinde abia după aceasta (vezi capitolul „Operare”).



### **Pericol: „Gazul dislocă oxigenului din aer”**

Gazul lichefiat este mai greu decât oxigenul. Din această cauză se adună în imediata apropiere a solului, dislocând oxigenul de acolo.

#### **Urmările posibile:**

- Sufocare ca urmare a lipsei oxigenului, în cazul în care se formează o concentrație de gaz suficient de mare.

#### **Măsuri de protecție:**

- Grătarul se va folosi numai sub cerul liber și numai la nivelul cel puțin al zonei înconjurătoare a solului (adică niciodată în zone aflate mai jos decât restul suprafeței terenului înconjurător).
- Imediat după încheierea folosirii grătarului trebuie să se închidă robinetul buteliei de gaz lichefiat.
- În cazul unui repaus mai îndelungat, butelia de gaz lichefiat trebuie debransată și depozitată în mod corespunzător:
  - Robinetul buteliei de gaz lichefiat va fi prevăzut cu piuliță de închidere și cu capac de protecție.
  - Butelia de gaz lichefiat nu trebuie să fie depozitată în încăperi aflate sub nivelul solului înconjurător, în casele scârilor, în coridoare, în gangurile de poartă ale unor clădiri sau în imediata apropiere a acestora.
  - Buteliile de gaz lichefiat - chiar și cele goale - trebuie să fie depozitate întotdeauna în poziție verticală!

## Montajul

Pentru a vă permite să reușiți să vă montați rapid, eficient și corect grătarul, iată câteva indicații:

- Controlați volumul de livrare și așezați piesele componente ordonat pe o masă goală (ne rezervăm dreptul de a opera modificări tehnice de mai redusă amploare).
- În cazul în care, în ciuda unui control riguros, efectuat în întreprinderea producătoare, veți constata lipsa vreunei piese, contactați imediat serviciul de clienți (vezi ultima pagină). Vă vom ajuta imediat.
- Pentru montaj veți avea nevoie numai de o șurubelniță de dimensiuni medii.
- Folosiți numai scule aflate într-o stare ireproșabilă și potrivite. Dacă folosiți scule uzate sau nepotrivite, există pe de o parte riscul să nu puteți strânge șuruburile în suficientă măsură, iar pe de altă parte acela de a le avaria în așa fel, încât ulterior să nu mai poată fi deșurubate.
- Montați întotdeauna toate elementele de asamblare (șuruburi, piulițe, etc.) în modul arătat în ilustrații. În cazul în care un element de asamblare s-a pierdut, faceți rost de o piesă de schimb adecvată. Numai în acest fel este asigurată o construcție stabilă și sigură.
- Este neapărat necesar să executați întotdeauna operațiile de lucru așa cum sunt descrise și în ordinea în care sunt enumerate!
- Chiar dacă nu sunteți foarte versat ca bricoler, montajul nu vă va lua, de regulă, cu mult mai mult decât o oră.



Imaginile cu pașii de montaj veți găsi la sfârșitul manualului.

## Racordarea și debransarea buteliei de gaz lichefiat

### Piese și sculele necesare

- Cheie pentru șurub de 17 (cheie fixă cu deschidere de 17)
- Butelia de gaz lichefiat

Butelie din comerț, uzuală, având o capacitate de umplere de 11,5 kg (de exemplu o butelie pentru camping având culoarea gri, umplută cu propan). O asemenea butelie o puteți cumpăra dintr-un magazin specializat de materiale de construcție sau de la un comerciant specializat în desfacerea gazelor lichefiate.

Mijloc pentru depistarea neetanșeităților în sisteme de gaz.

- Cu un mijloc de depistare a neetanșeităților puteți depista eventualele neetanșeități din sistemul de gaz. Un astfel de mijloc se poate cumpăra dintr-un magazin de materiale de construcție sau de la un comerciant specializat în desfacerea gazelor lichefiate. Vă rugăm să respectați neapărat instrucțiunile de folosire, livrate împreună cu articolul respectiv.

Următoarele elemente sunt cuprinse în volumul de livrare. Ele corespund normelor naționale, valabile în țara în care este livrat grătarul în cauză de către producătorul său, firma LANDMANN.

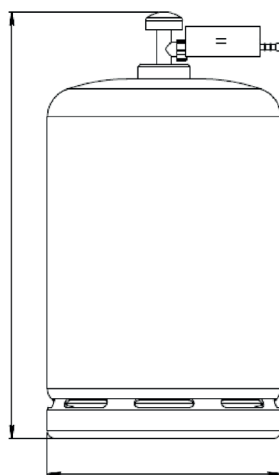
Furtun de gaz (premontat)

☞ Furtun de legătură, admis pentru utilizare, având o lungime suficientă (max. 1,5 m) care să permită o montarea fără răsfrângeri.

- Reductor de presiune (premontat la furtunul de gaz)

Reductor de presiune, de max. 1,5 kg/h, admis pentru folosire ☞ și reglat din fabricație la o presiune de lucru fixă de 30 mbar, potrivit pentru butelia de gaz lichefiat utilizată.

## Mărimile admisibile ale buteliei de gaz



11,5 kg: Ø 270 mm × 690 mm

### Înainte de a începe

- Alegeți un loc potrivit de amplasare pentru grătar, pe cât posibil ferit de vânt. Asigurați-vă ca...
  - să nu fie materiale sau substanțe combustibile în apropierea grătarului și că asemenea materiale și substanțe nici nu pot ajunge acolo ulterior. Distanța minimă față de materiale sau substanțe combustibile este pe înălțime de 2 m respectiv lateral de 1 m; iar distanța minimă dintre grătar și substanța sau materiale greu inflamabile este de minimum 0,25 m.
  - grătarul să fie așezat într-o poziție sigură pe o suprafață suficient de mare. În timpul funcționării, grătarul nu trebuie să mai fie mișcat din loc.
  - Așezați butelia de gaz pe fundul căruciorului, sub grătar.
  - Butelia de gaz lichefiat nu trebuie să fie așezată niciodată în poziția culcat.
  - Furtunul de gaz nu are voie să fie îndoit și nici tensionat.
- Verificați prezența și starea ireproșabilă a garniturii de etanșare a reductorului de presiune (G4). Nu utilizați garnituri de etanșare suplimentare.
- În timpul executării operațiilor de racordare a buteliei de gaz lichefiat, trebuie să fie asigurat un perimetru cu o rază de 5 metri, în care să nu existe nici o posibilă sursă de aprindere. Îndeosebi se va evita folosirea unei flăcări deschise, nu se va fuma și nu se vor conecta sau comuta consumatori electrici (aparate, lămpi, sonerii, etc.) (fiind posibilă producerea de scântei electrice).

### Racordarea buteliei de gaz lichefiat

1. Înșurubați piulița olandeză (G3) a reductorului de presiune pe filetul robinetului buteliei (G2) și strângeți apoi piulița olandeză (G3) cu mâna, rotind-o de la dreapta la stânga.
2. Nu folosiți, pentru strângerea piuliței olandeze nici o sculă, întrucât, în caz contrar ați putea provoca deteriorarea garniturii de etanșare a robinetului buteliei, compromițând în acest fel etanșeitatea.
3. Controlați legătura dintre racordul reductorului de presiune (G5) și furtunul de alimentare cu gaz (G7), pentru a constata dacă este fermă.
4. Verificați legătura dintre furtunul de gaz (G7) - elementul de reglare respectiv legătura furtunului de gaz (G7) - ca acestea să fie ferme.

### Fiți atent ca furtunul de gaz să nu fie răsfrânt sau să nu stea sub tensiune.

5. Deschideți robinetul buteliei de gaz lichefiat (G1 - prin rotirea de la stânga, în sensul acelor de ceas) și controlați, cu ajutorul unui dispozitiv uzual pentru depistarea neetanșeităților în sisteme conductoare de gaze, toate elementele de legătură și de racord, convingându-vă că toate sunt perfect etanșe.

- Trebuie să respectați instrucțiunile de folosire ale mijlocului de depistare a neetanșeităților! Este cu desăvârșire interzisă verificarea etanșeității cu ajutorul unei flăcări deschise. Verificarea etanșeității sistemului după auz este extrem de nesigură.
- Dacă există în mod evident o neetanșeitate, robinetul buteliei de gaz lichefiat se va închide numaidecât (prin rotirea G1 la dreapta, în sensul acelor de ceas), racordul neetanșându-se imediat prin restrângere respectiv se va proceda la înlocuirea piesei neetanșe. Apoi repetați verificarea etanșeității.

6. Închideți (prin rotirea G1 de la dreapta în sensul acelor de ceas) robinetul buteliei de gaz lichefiat, dacă nu intenționați să prăjiți alimente nemijlocit după încheierea verificării etanșeității.

### Debransarea buteliei de gaz lichefiat

1. Închideți (prin rotirea G1 la dreapta, în sensul acelor de ceas) robinetul buteliei de gaz lichefiat.
2. Rotiți piulița olandeză (G3) a reductorului de presiune cu mâna în sensul acelor de ceas, deșurubând-o, și scoateți reductorul de presiune (G4) de pe filetul robinetului buteliei de gaz lichefiat (G2).
3. Depozitați reductorul de presiune (G4) împreună cu furtunul de gaz (G7) sub grătar. Se va acorda atenție necesității de a nu se frânge sau răsuci furtunul de gaz.
4. Depozitați butelia de gaz lichefiat în mod regulamentar:
  - Robinetul buteliei de gaz lichefiat va fi prevăzut cu piuliță de închidere și cu capac de protecție. Butelia de gaz lichefiat nu trebuie să fie depozitată în încăperi aflate sub nivelul solului înconjurător, în casele scârilor, în coridoare, în gangurile de poartă ale unor clădiri sau în imediata apropiere a acestora. Buteliile de gaz lichefiat - chiar și cele goale - trebuie să fie depozitate întotdeauna în poziție verticală!

## Operare

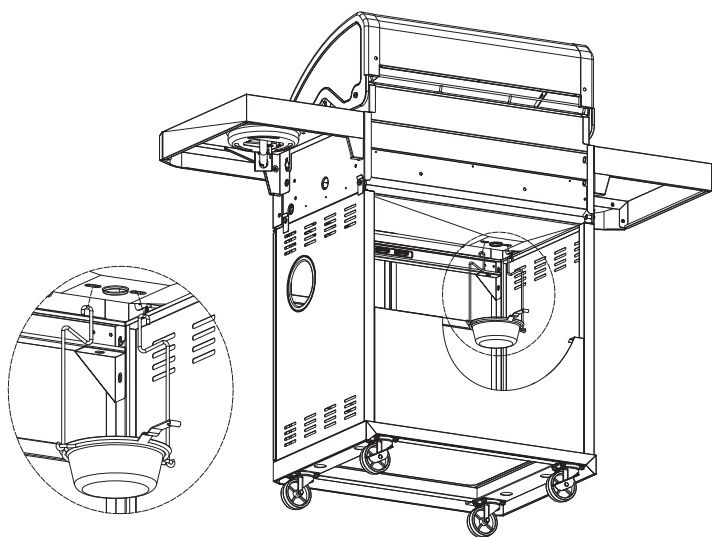


### Atențiune:

Respectați greutatea de așezare maximă admisibilă a mesei de depunere (vezi datele tehnice). Așezarea unor sarcini mari poate deteriora grătarul.

## Punerea în funcțiune a grătarului

1. Controlați, pentru a constata dacă ...
  - să nu fie materiale sau substanțe combustibile în apropierea grătarului și că asemenea materiale și substanțe nici nu pot ajunge acolo ulterior. Distanța minimă față de materiale sau substanțe combustibile este pe înălțime de 2 m respectiv lateral de 1 m; iar distanța minimă dintre aparat și substanța sau materiale greu inflamabile este de minimum 0,25 m.
  - grătarul să fie așezat într-o poziție sigură pe o suprafață suficient de mare. În timpul funcționării, grătarul nu trebuie să mai fie mișcat din loc.
  - grătarul este complet montat și nu prezintă nici o defecțiune sau deficiență funcțională vizibilă.
2. Deschideți capacul unității de prăjire, evitând astfel acumularea gazului sub acesta.
3. Deschideți robinetul buteliei de gaz lichefiat (prin rotirea G1 la stânga, în sens contrar acelor de ceas).
4. Controlați dacă sistemul de alimentare cu gaz este etanș. În caz contrar închideți imediat (prin rotirea G1 la dreapta, în sensul acelor de ceas) robinetul buteliei de gaz lichefiat.
5. Împingeți din tava de captare a grăsimii în suportul de depunere a unității de grătar.



## Aprinderea arzătorului



### Pericol: Bubuirea gazului la aprindere

Dacă se acumulează gaz nears, la aprindere apar bubuituri.

### Urmările posibile:

- Daune umane și materiale grave.

### Măsurile de protecție:

- La aprinderea flăcării nu se va apleca deasupra grătarului.
- Dacă flacăra se stinge în mod accidental, aceasta nu se reaprinde ci:
  - pentru întreruperea fluxului de gaz regulatorul de flacăra (3 x B+C) se rotește în poziția „Off”.
  - Așteptați 3 minute pentru a vă asigura ca o eventuală acumulare de gaz să se evapore.
  - Arzătorul se va reaprinde abia după aceasta.

## Aprinderea arzătorului unității de prăjire

1. Deschideți capacul unității de prăjire.

La efectuarea pașilor următori, păstrați o distanță cât se poate de mare față de unitatea de prăjire.

2. Apăsăți regulatorul de flacăra corespunzător (B) și rotiți-l în sens contrar acelor de ceas în poziția HIGH („flacăra mare”). Mențineți apăsat în această poziție regulatorul. Între timp la aprinzătorul piezoelectric se aude un pocnet și aprinzătorul aprinde flacăra.
3. Aprindeți arzătorul celălalt al unității de grătar. Pentru aceasta repetați pașii 2 și 3.
4. Închideți capacul unității de prăjire și lăsați grătarul să se încălzească la treapta maximă.

Cu ocazia primei puneri în funcțiune, grătarul fără alimente de preparat trebuie încălzit la maximum timp de aproximativ 20 de minute, pentru ca stratul de lac, admis pentru folosirea în contact cu alimente, să se întărească complet (așa cum se întâmplă și la prima punere în funcțiune a oricărui cuptor de bucătărie).

Atunci când grătarul s-a încălzit, rotiți regulatorul de flacăra (B) încet pe puterea de încălzire (mărimea flăcării) dorită.

7. De acum puteți să așezați alimentele pe grătarul pentru alimente. În timpul acestei operații fie mănuși speciale pentru grătar, fie alte mănuși cu efect termoizolant.

**Pentru oprirea arzătorului (stingerea flăcării) apăsați și rotiți regulatorul de flacăra (B) în sensul acelor de ceas pe "OFF".**

**Alimentarea cu gaz se întrerupe numai când toate regulatoarele de flacăra sunt în poziția "OFF".**



## Scoaterea din funcțiune a grătarului

1. Închideți (prin rotirea G1 la dreapta, în sensul acelor de ceas) robinetul buteliei de gaz lichefiat.
2. Apăsăți și rotiți regulatorul de flacără (B+C) în sensul acelor de ceas în poziția „OFF”.
3. Așteptați până ce toate elementele componente ale grătarului s-au răcit la o temperatură acceptabilă și procedați de abia atunci la curățirea tuturor pieselor componente murdare (vezi capitolul curățare).
4. Închideți capacul unității de prăjire.
5. Dacă urmează să nu fie folosit pentru o perioadă de timp mai îndelungată:
  - Debransați butelia de gaz lichefiat (vezi în acest sens capitolul "Debransarea buteliei de gaz lichefiat")
  - Depozitați grătarul într-un loc uscat.

## Curățare

### Grătar



#### **Pericol: Pericol de arsuri la curățarea grătarului fierbinte**

Unele componente ale grătarului pot deveni foarte fierbinți. Înainte de curățare, lăsați grătarul să se răcească. Purtați mănuși de protecție.



#### **Atenție: "Bujia de aprindere de la arzător se poate deforma prin îndoire"**

Există riscul ca în timpul curățării zonei arzătorului să deformați sau chiar să rupeți bujia de aprindere de la arzător. În acest gaz gazul nu se va mai aprinde în arzător. De aceea curățați zona din jurul arzătorului cu o atenție deosebită.

Pentru a vă putea bucura o perioadă cât mai îndelungată de timp de grătarul dumneavoastră, este necesar ca, în urma fiecărei utilizări - de îndată ce piesele sale componente s-au răcit suficient - să-i curățați toate elementele componente temeinic, și anume cu ajutorul unei perii, a unei cârpe și a unui detergent uzual, folosit la spălarea vaselor. Dacă nu faceți această operație la timp și murdăria se întărește, efortul necesar pentru curățare va fi mult mai mare.

### Sistemul de alimentare cu gaz

Duzele de ieșire a gazului combustibil de pe elementele de reglare (sub obturatorul frontal) se pot curăța, în caz de nevoie, cu ajutorul unor ace de grosime corespunzătoare.



#### **Pericol: Pericol de incendiu și de explozie**

Toate celelalte piese ce conduc gazul se vor curăța în exclusivitate de un specialist.

În nici un caz să nu demontați elementul de reglare!

## Întreținere

Grătarul nu necesită întreținere. Totuși este necesar să executați un control amănunțit la intervale regulate. Lungimea acestor intervale se va orienta după frecvența utilizării precum și după condițiile concrete de mediu ambiant, la care grătarul este expus.

### Grătar

- Verificați arzătorul la impurități și înfundări. Verificați în mod special orificiile de admisia aerului la fiecare țeavă de arzător, ca acestea să fie libere. Dacă este necesar, curățați aceste găuri, de exemplu cu un mijloc pentru curățarea pipelor.
- Un arzător cu impurități reduce puterea grătarului și poate duce la aprinderea periculoasă a gazului în afara arzătorului.
- Verificați dacă toate elementele componente ale grătarului sunt prezente și montate corect la locurile lor (verificare vizuală).
- Controlați dacă toate elementele de asamblare și racordurile prevăzute sunt prezente și strânse în mod corespunzător, strângându-le de fiecare dată, când acest lucru este necesar.

## Sistemul de alimentare cu gaz de combustie

Sistemul de alimentare cu gaz de combustie trebuie să fie verificat de fiecare dată, când se racordează o nouă butelie de gaz lichefiat la grătar (vezi de asemenea și capitolul "Racordarea și debranșarea buteliei de gaz lichefiat la și de la grătar").

Aveți grijă și schimbați eventual furtunul, dacă acest lucru este prevăzut de prevederile naționale aplicabile.

## Indicații privind protecția mediului și măsurile de dispunere

La manipularea grătarului atenție la curățenie.

Pentru a vă debarasa de grătarul devenit inutilizabil, este necesar ca în prealabil să-l dezamblați. Predați apoi piesele metalice, ca și cele confecționate din materiale sintetice, unor sisteme de reciclare adecvate.

Respectați reglementările locale.

## Depistarea și remedierea cauzelor unor defecțiuni și deficiențe funcționale

Dacă în ciuda precauției suficiente în timpul folosirii și unei îngrijiri corespunzătoare, se va produce totuși o defecțiune sau o deficiență funcțională, acest capitol vă poate ajuta să depistați cauza și s-o remediați.

Defecțiune	Cauza posibilă	Remediere
Apare miros de gaz	Neetanșitate în sistemul de alimentare cu gaz de combustie	<ol style="list-style-type: none"> <li>Închiderea imediată (prin rotirea G1 la dreapta, în sensul acelor de ceas) a robinetului buteliei de gaz lichefiat.</li> <li>Asigurați imposibilitatea formării flăcărilor și scânteilor (se va evita comutarea unor aparate electrice).</li> <li>Strângeți temeinic toate elementele de racord ale sistemului de alimentare cu gaz de combustie.</li> <li>Toate elementele componente, care conduc gaz de combustie, se vor verifica la avarii vizibile exterioare, iar toate elementele defecte se vor înlocui imediat cu piese de schimb originale.</li> <li>Etanșitatea se va controla cu ajutorul unui mijloc uzual de depistare a neetanșităților</li> </ol>
Aprinzătorul nu mai aprinde gazul.	Butelia de gaz lichefiat este goală	Se va înlocui butelia de gaz lichefiat
	Robinetul buteliei de gaz lichefiat este închis	Deschideți robinetul buteliei de gaz lichefiat (prin rotirea G1 la stânga, în sensul acelor de ceas).
	Duza elementului de reglare (în spatele capacului frontal) nu este introdusă în țeava arzătorului.	Control vizual și în caz de nevoie ajustarea duzei și țevii de racordare.
	Cablul aprinzătorului nu se conectează la aprinzătorul piezoelectric	Verificare vizuală, respectiv pă sare
	Distanța dintre bujia de aprindere și orificiile de ieșire a gazului din arzător nu este corectă	Verificare vizuală și corectare, dacă este cazul
	Duza organului de reglare este înfundată (sub placa frontală)	Duza organului de reglare se va curăța cu ajutorul unui ac
	Restul sistemului de alimentare cu gaz de combustie este înfundat	Întregul sistem de alimentare cu gaz de combustie va fi încredințat în vederea curățării unui specialist
Temperatura la grătar este prea mică	Timpul de preîncălzire a fost prea scurt	Capacul unitate grătar se va închide și se vor aduce regulatoarele de flacără în poziția Max
	Orificiul de ieșire al gazului la arzător este înfundat	Se vor remedia înfundările la arzător
Producerea unor flăcări bruște și puternice	Alimentele preparate pe grătar sunt foarte grase	Îndepărtați excesul de grăsime încă înainte de începerea prăjirii sau așezați alimentele grase pe o tăviță de grătar, respectiv reduceți temperatura de prăjire
Se produce o deflagrație sau se pot auzi zgomote neobișnuite, de genul bolboroselilor	Întoarcerea flăcării ca urmare a unei înfundări produse la arzător.	<ol style="list-style-type: none"> <li>Închiderea imediată (prin rotirea G1 la dreapta, în sensul acelor de ceas) a robinetului buteliei de gaz lichefiat.</li> <li>Așteptați 3 minute și apoi repuneți în funcțiune grătarul</li> <li>Dacă defecțiunea mai sus amintită se produce din nou, arzătorul trebuie să fie demontat și curățat.</li> </ol>

## Date tehnice

### Omologări

TÜV Rheinland	Numărul de control CE - 1008 CR 3058
---------------	--------------------------------------

### Grătar


Categoria de aparat	I <sub>3B/P</sub> conform DIN EN 498
Masă	36,8 kg
Dimensiunile (Lungime x Înălțime x Lățime)	aproximativ 134,5 × 120 × 52,5 cm
Suprafața grătarului pentru prăjit alimente (Lungime x Lățime)	aproximativ 65,5 × 40 cm
Greutate așezată masă de depozitare laterală	max. 8 kg

### Sistemul de alimentare cu gaz de combustie

Capacitate termică arzător principal	3 x 3,65 + 3,0 kw = 13,95 kW
Valoarea debitului (debit masic)	G30: 1014 g/h G31: 996 g/h
Felul gazului	Gaz lichefiat (propan/butan)
Reductor de presiune	Reductor de presiune cu valoarea de reglare fixă și CE atestat pentru folosință
Debitul	max. 1,5 kg/h
Presiune de funcționare	30 mbar
Butelia de gaz lichefiat	Butelie de gaz lichefiat uzuală, din comerț, cu greutatea de umplere de 11,5 kg
Furtun de gaz	CE furtun atestat pentru utilizare (max. 1,5 m)
Reglarea flăcării	continuă, între 0 și valoarea maximă
Diametru duză arzător principal	0,92 mm / 0,84 mm

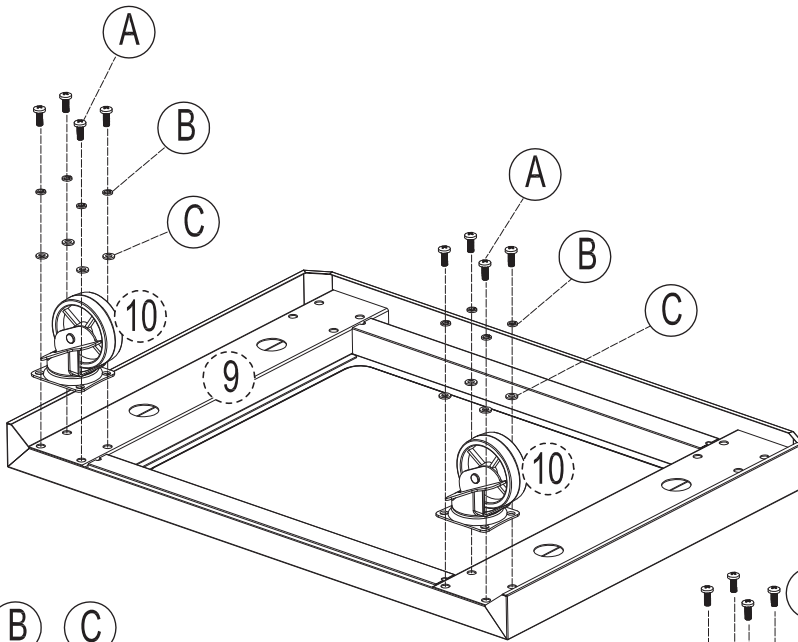
## Accesorii (opțional)




Pentru grătarul dvs. sunt disponibile următoarele accesorii:

	<p><b>Husă de protecție împotriva intemperiilor</b></p> <p>15707</p> <ul style="list-style-type: none"> <li>• Protecție optimă împotriva umidității, înghețului (până la -15°C) și radiațiilor solare</li> <li>• Permite respirația</li> <li>• asigură o depozitare uscată</li> <li>• Material: Poliester 600 D, rezistent la rupere</li> </ul>
---	---

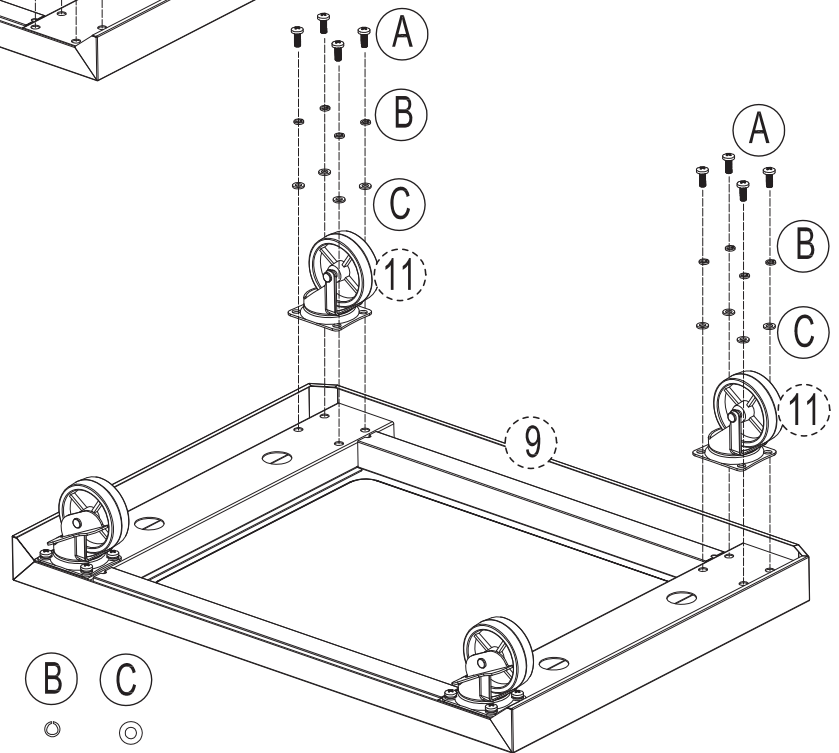
În caz de interese adresați-vă serviciului nostru de clienți sau vizitați-ne la adresa [www.landmann.com](http://www.landmann.com)




1.



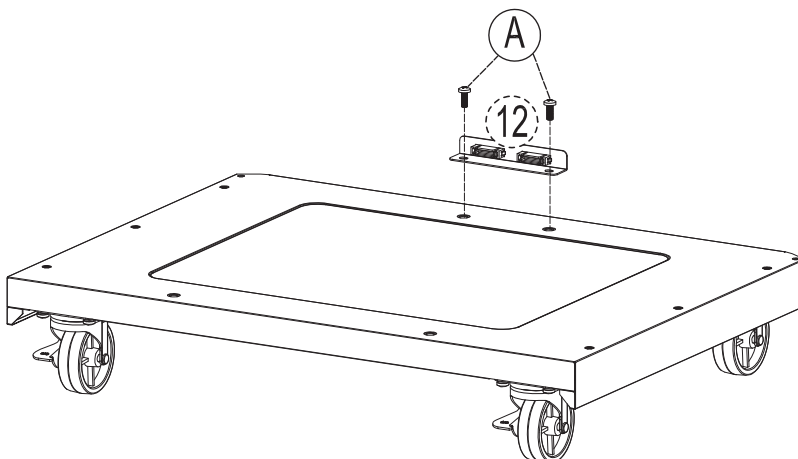
- A  
  
 8X
- B  
  
 8X
- C  
  
 8X

2.



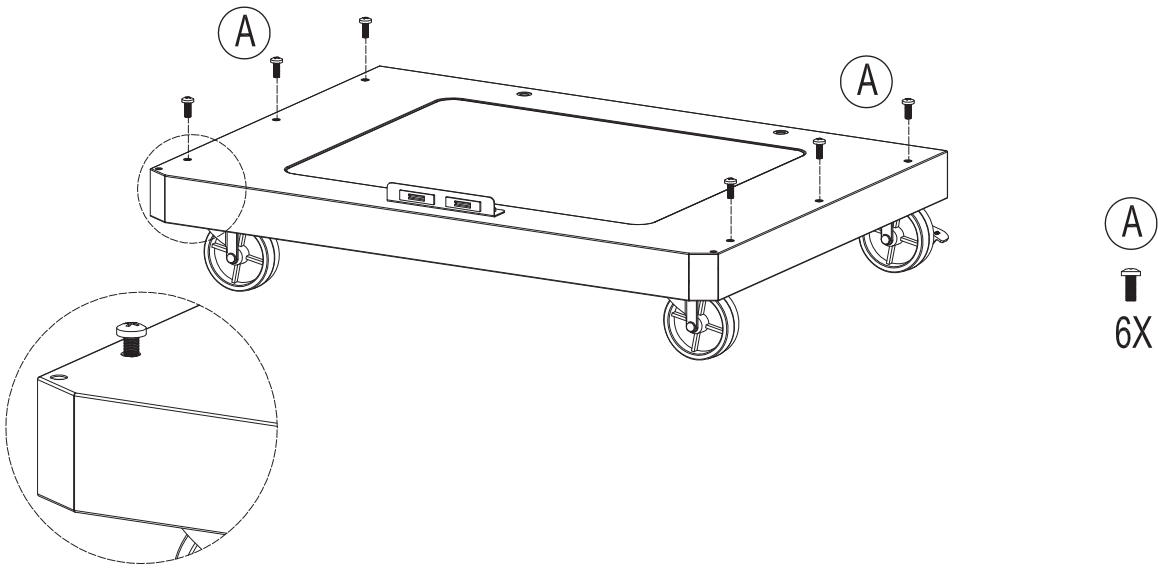
- A  
  
 8X
- B  
  
 8X
- C  
  
 8X

3.

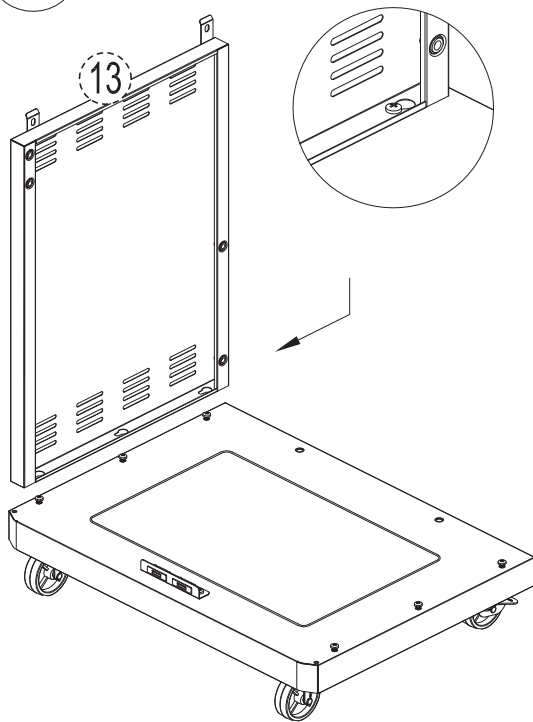


- A  
  
 2X

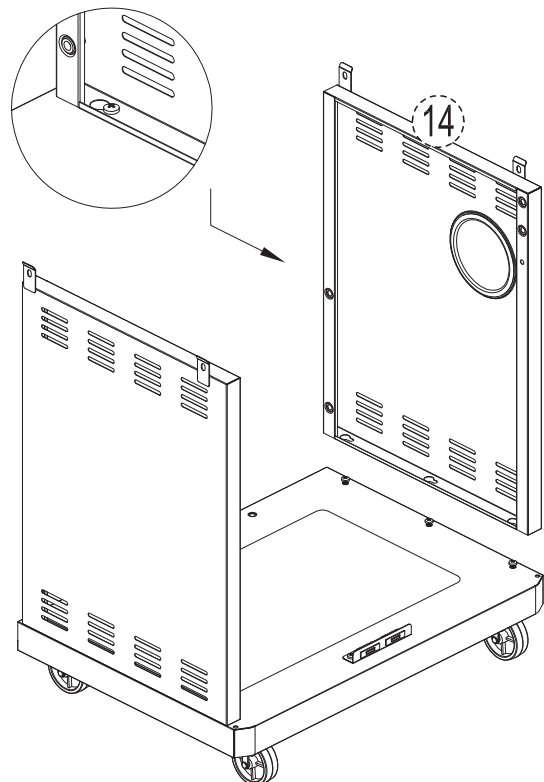
4.



5.

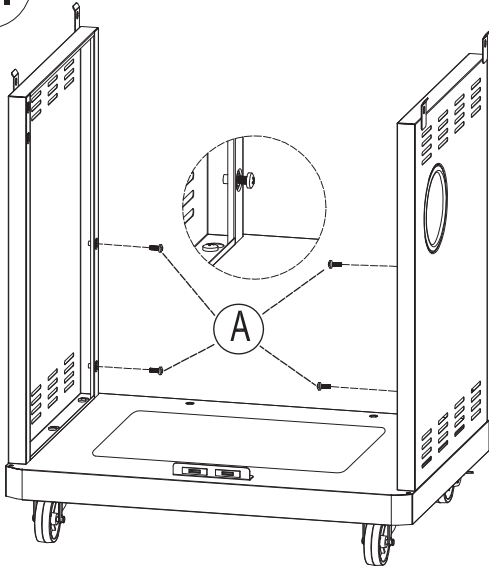


6.





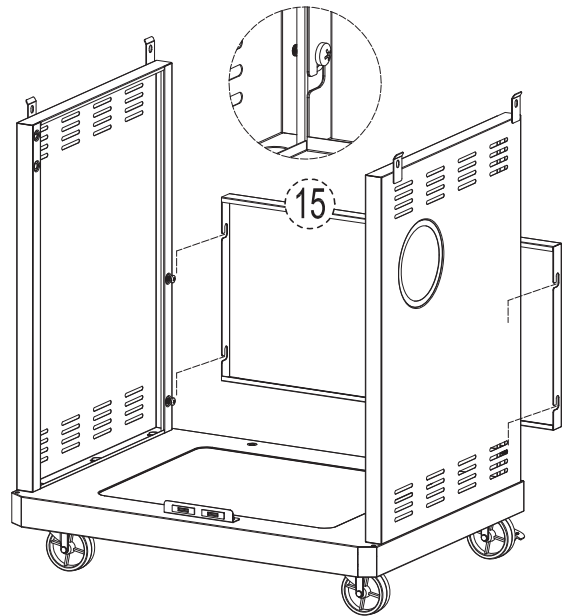
7.



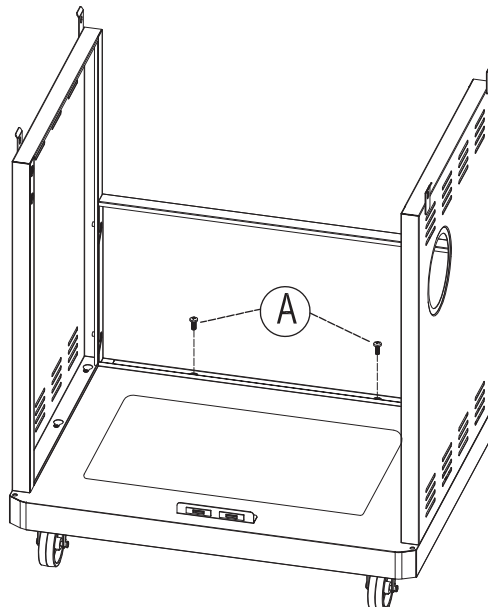
A

4X

8.



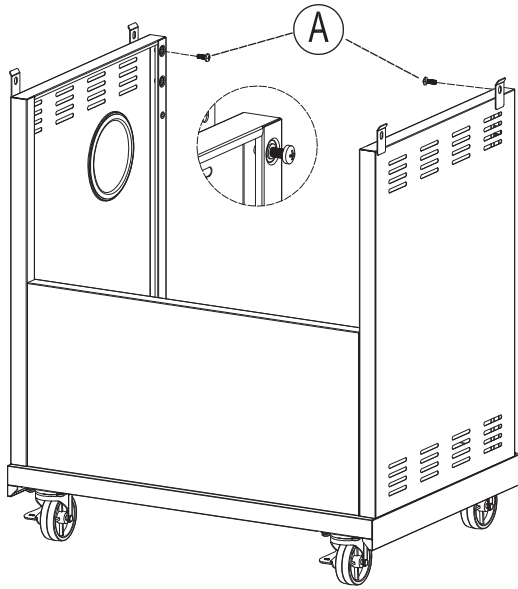
9.



A

2X

10.

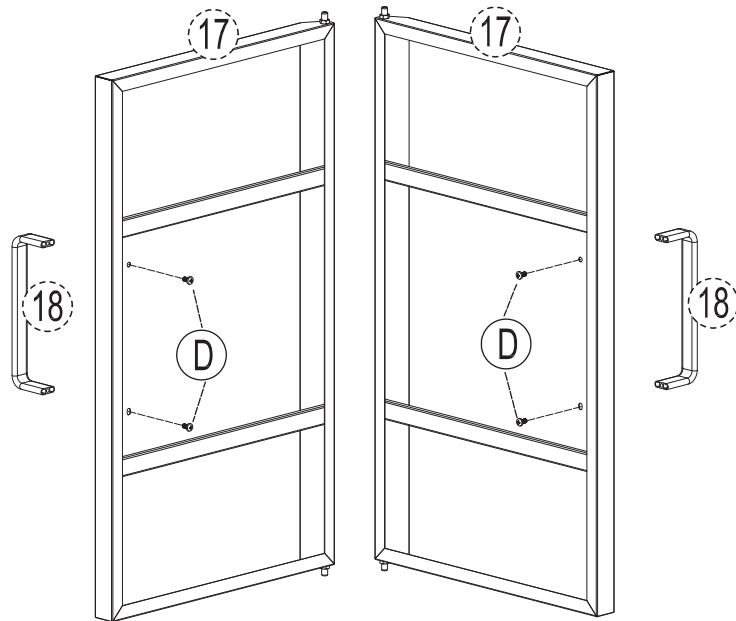


A



2X

11.

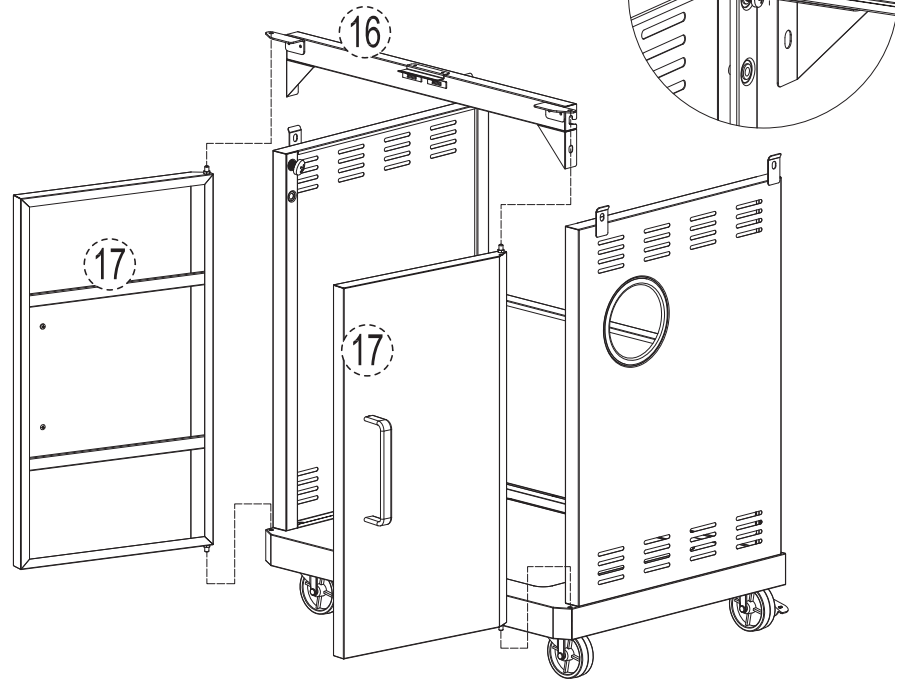


D

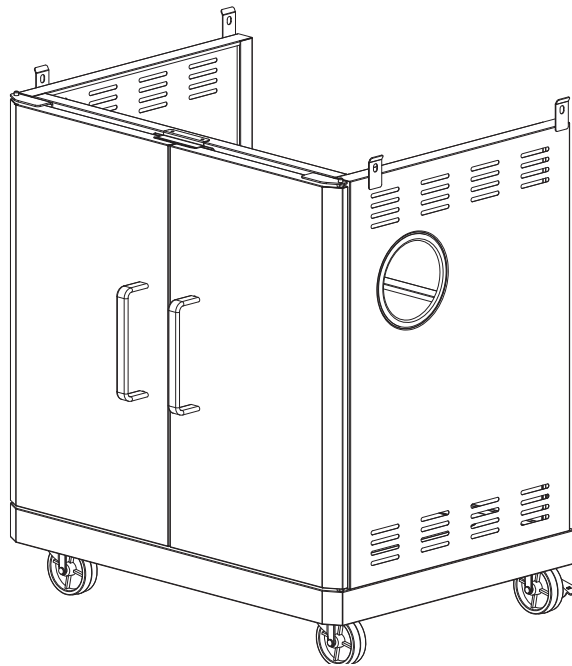


4X

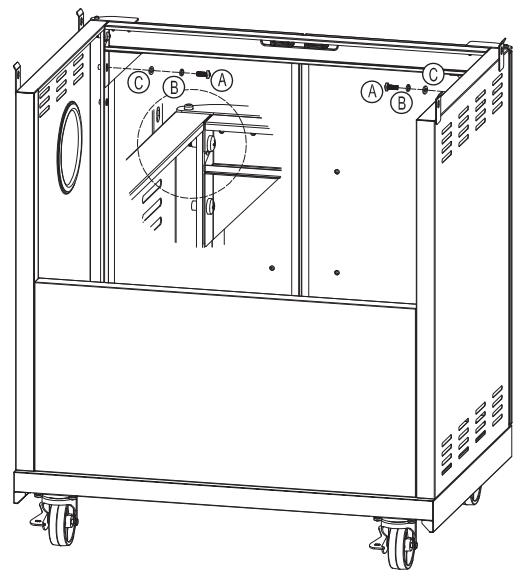
12.






13.

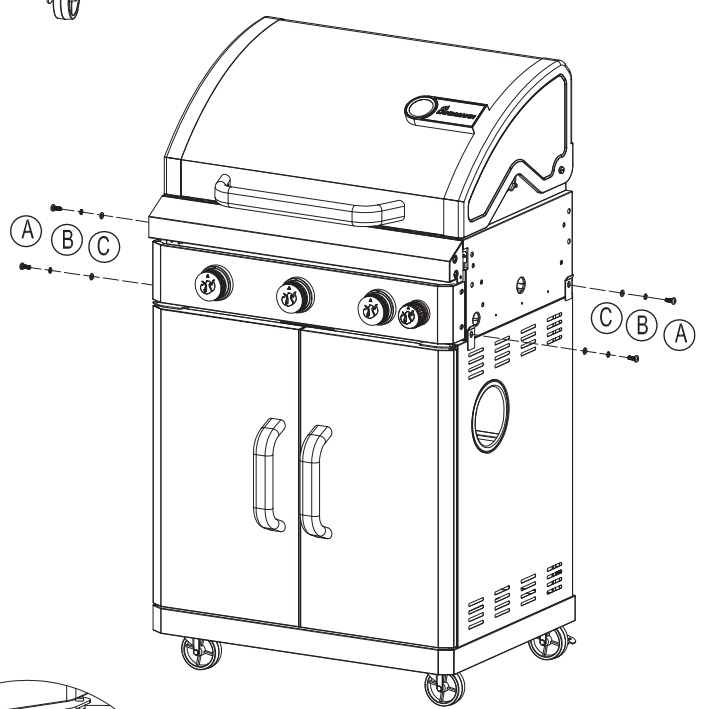





14.



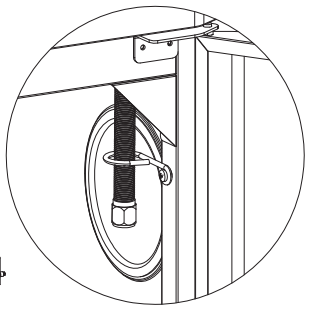
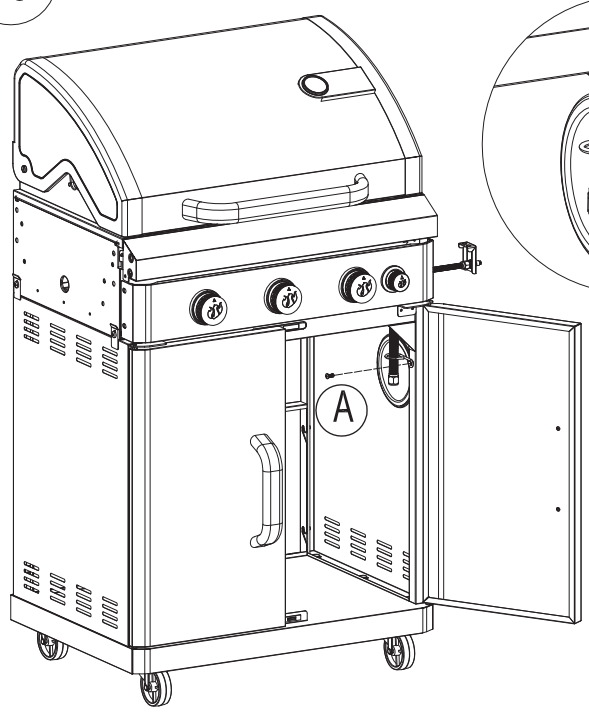
- A  
  
 2X
- B  
  
 2X
- C  
  
 2X

15.

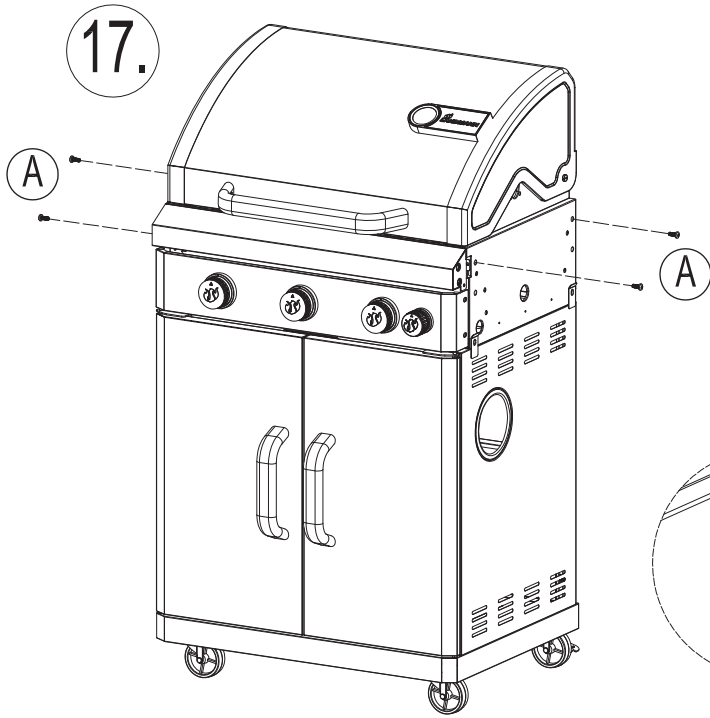


- A  
  
 4X
- B  
  
 4X
- C  
  
 4X

16.






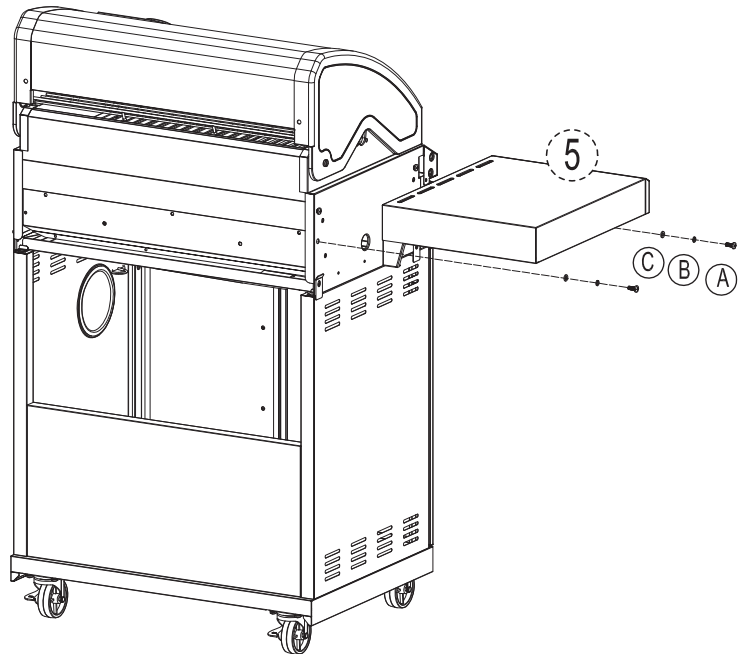
- A  
  
 1X



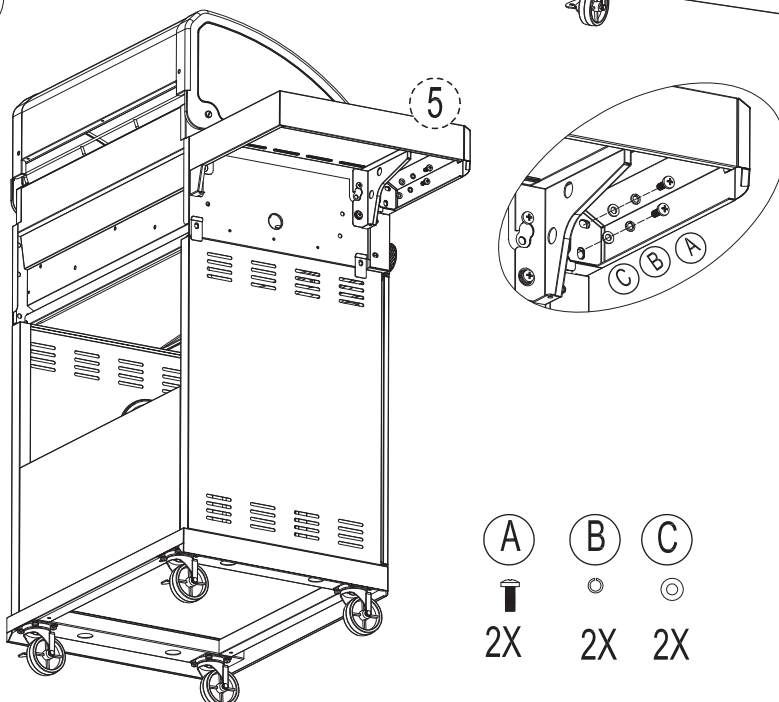
(A)  
  
 4X




18.

(A) (B) (C)  
    
 2X 2X 2X

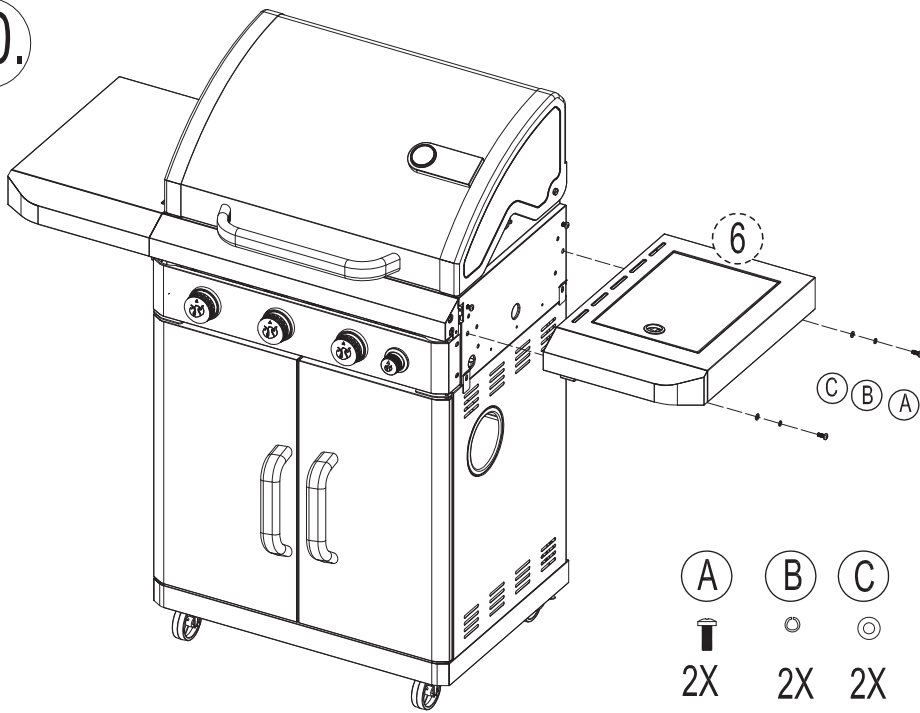


19.

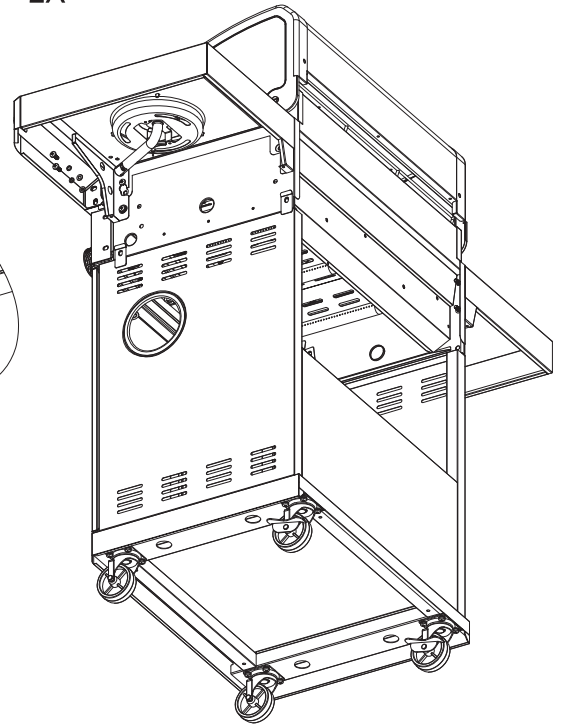
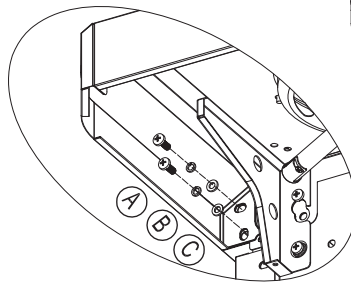
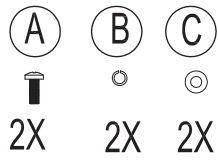


(A) (B) (C)  
    
 2X 2X 2X

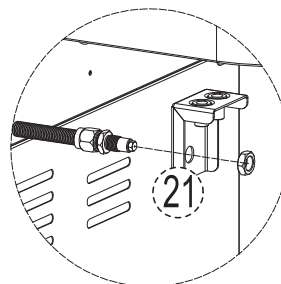
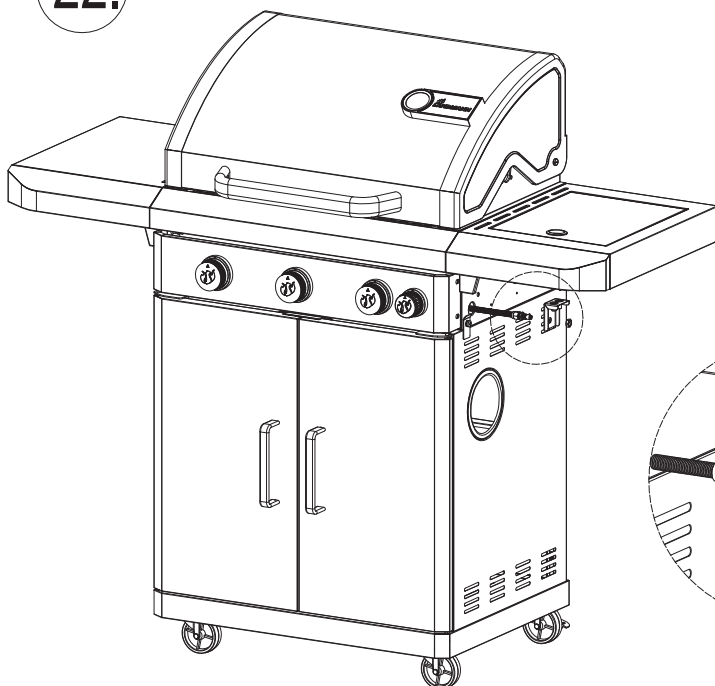
20.



21.

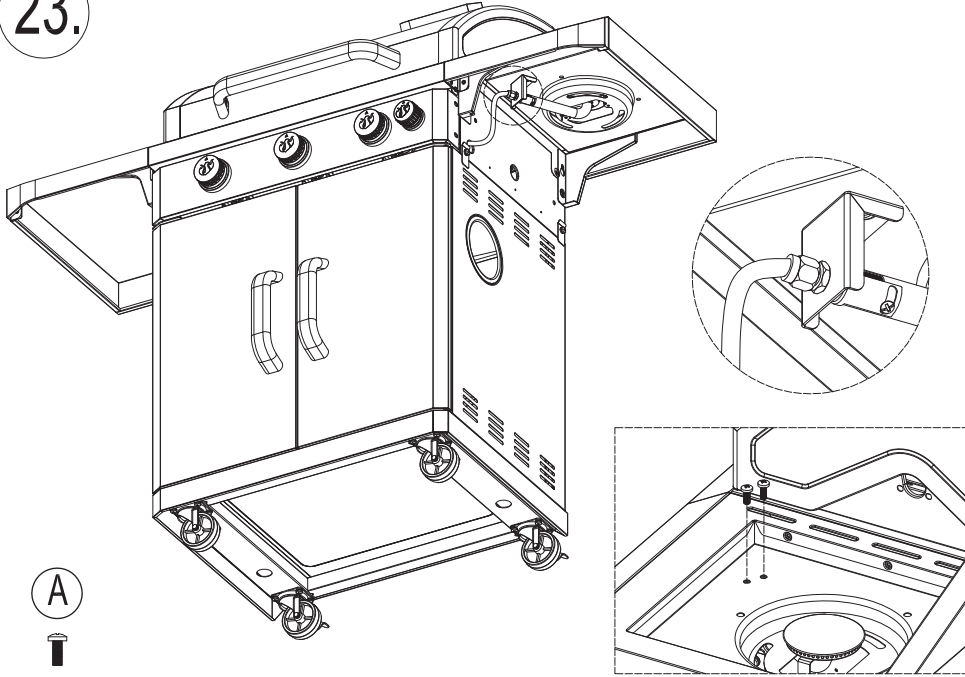


22.





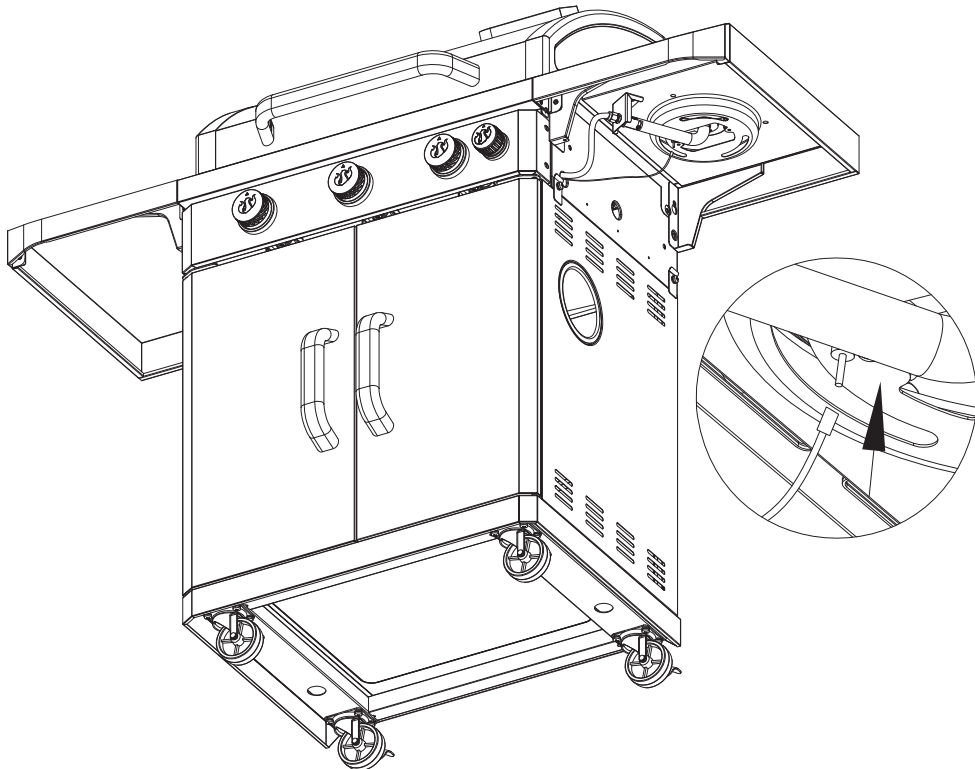
23.



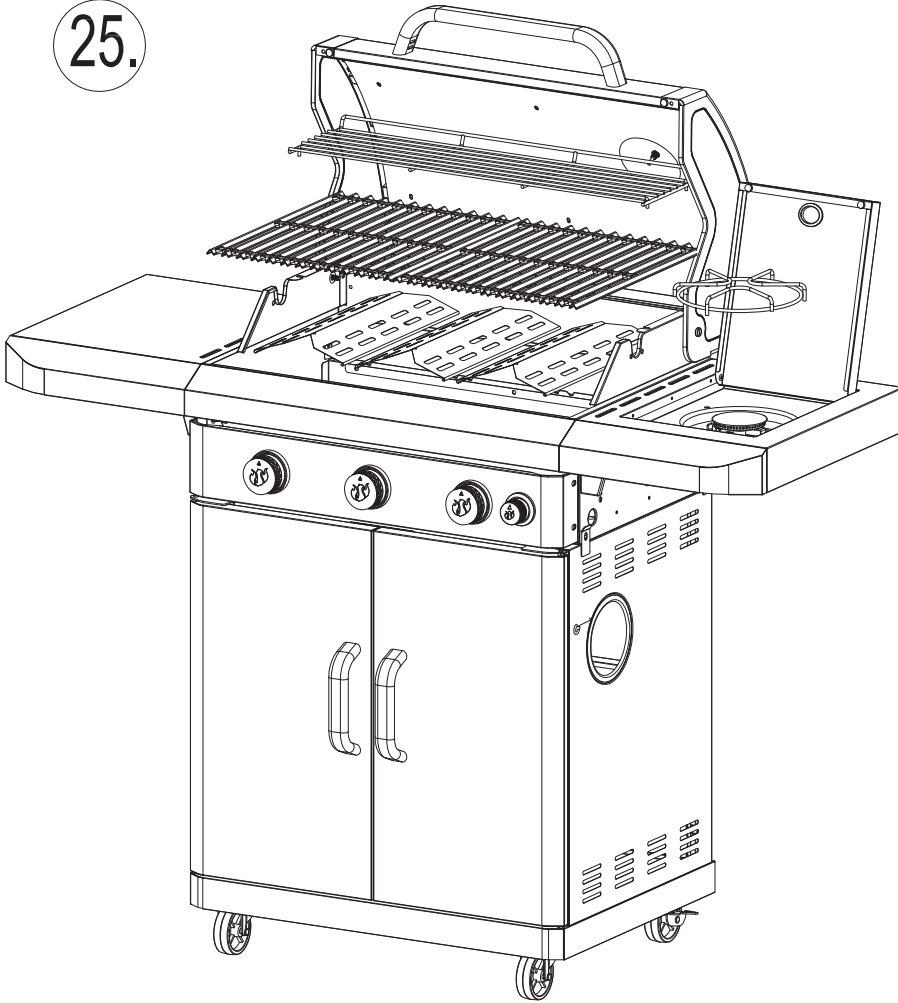
A

  
2X

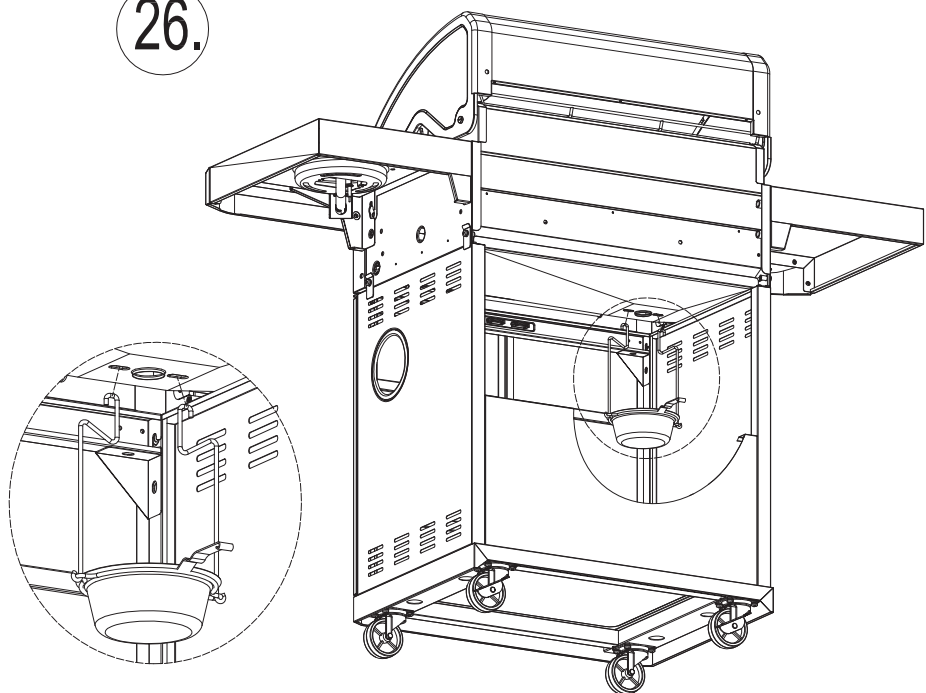
24.

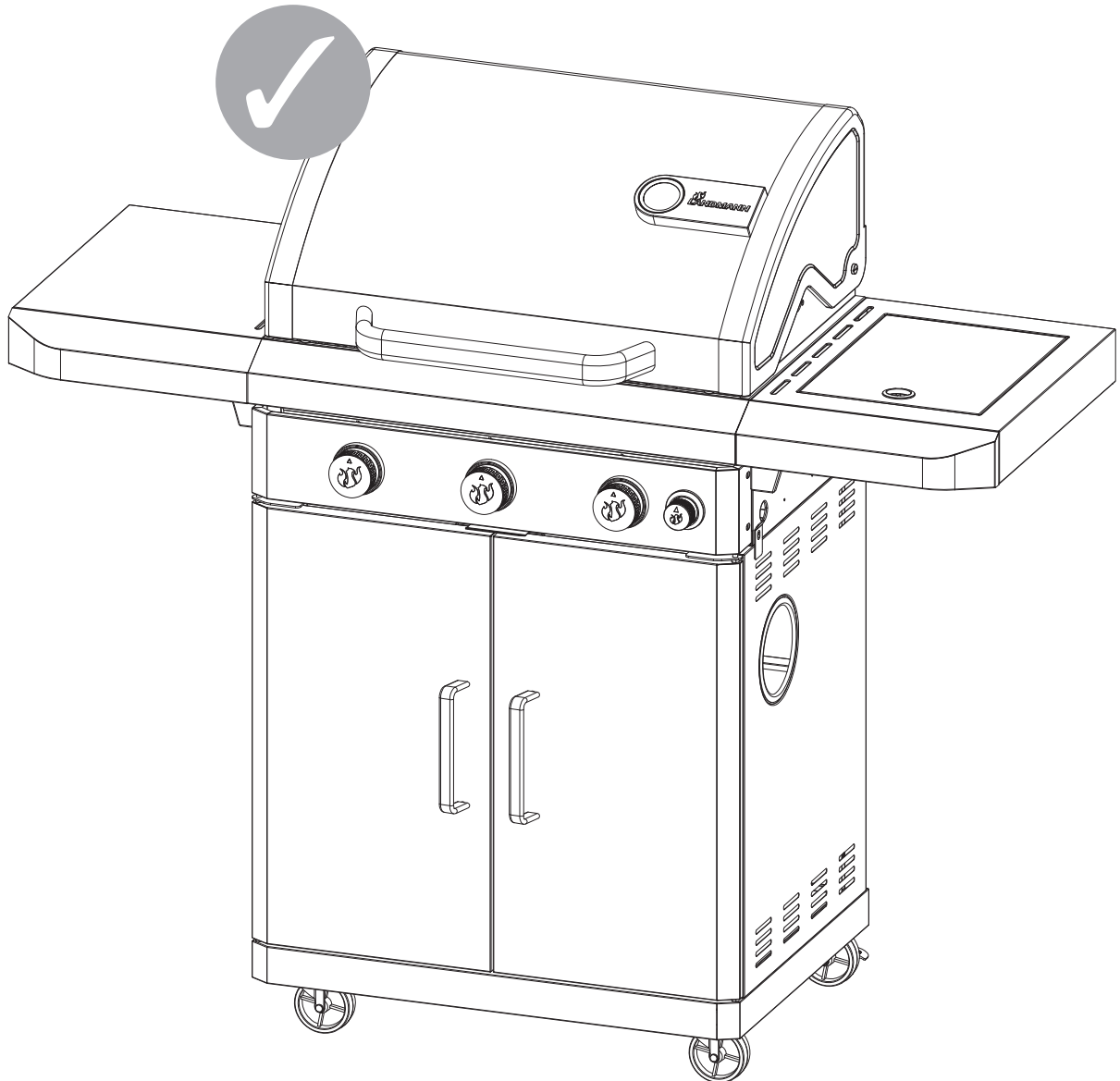


25.



26.









(D) (A) (CH)

LANDMANN® GmbH & Co. Handels-KG  
Am Binnenfeld 3-5 · D-27711 Osterholz-Scharmbeck  
Tel.: 04791 - 308 16/59  
Mo -Do 8:00 bis 17:00 Uhr, Freitag bis 16:00 Uhr  
ohz@landmann.de  
www.landmann.com

(GB) (IRL)

LANDMANN® Ltd.  
Unit 6 · Blackstone Road · Stukeley Meadows  
Huntingdon · PE29 6EF · United Kingdom  
Customer Service 014 80 - 42 17 20 · www.landmann.co.uk

(FR)

LANDMANN® France  
Saarlandstraße 16-20 · D-66482 Zweibrücken  
Tel.: 0033 3 87 88 08 38  
Email: receptionfrance@landmann.de

(S) (DK) (FIN) (N)

LANDMANN® Skandinavia AB  
Storgatan 70 · S-568 32 Skillingaryd · Sverige  
www.landmann.se

(PL)

LANDMANN® POLSKA Sp. z o.o.  
59-400 Jawor, ul. Kuziennicza 13b  
Tel. + 48 76 870 24 61 · Fax. + 48 76 870 23 88  
www.landmann.pl

(H) (BG) (GR) (HR) (SI) (TR) (RO)

Forgalmazó/Distributer/Distributor/Διανομέας/Търговец:  
LANDMANN® Hungária kft.  
H-2220 Vecsés · Almáskert u.4.  
Tel. 0036 29 555 070  
Turkiye Distributoru:  
LANDMANN® İstanbul  
Yunus Mahallesi Adil Sokak No:3  
34860 Kartal-Istanbul · Tel: \*\*90 216 389 39 39  
info-tr@landmann.de

(NL)

KEBO - DE HEUNING BV  
Mercuriusweg 26-38 · 4051 CV Ochten  
Tel \*\*31 - 344 - 643044  
Fax \*\*31 - 344 - 643387  
E-Mail: kebo@kebointernational.com



Find us on  
Facebook

facebook.com/LANDMANNgermany