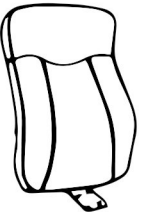



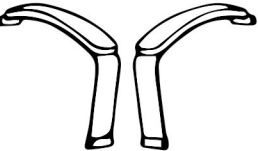



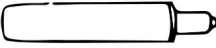




Instrucțiuni de asamblare scaun directorial MONTGOMERY

ATENȚIE! Nu vă așezați pe scaun decât după ce vă asigurați că toate componentele sunt montate corect. La prima utilizare cilindrul cu gaz se fixează în baza scaunului și în mecanismul montat pe șezut. Verificați dacă șuruburile sunt bine strânse cel puțin o dată la 3 luni. Nu folosiți scaunul dacă lipsesc componente sau acestea sunt defecte.

(1) X1 	(7) X5 
(2) X1 	(8) X4 
(3) X1(L) X1(R) 	(9) X4 
(4) X1 	(10) X4 
(5) X1 	(12) X1 
(6) X1 	(13) X1 