



INSTRUCȚIUNI DE ASAMBLARE

SCAUN DE BIROU BERGAMO



+ 40 730 584 646



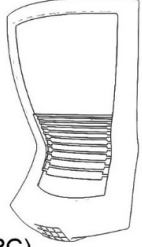
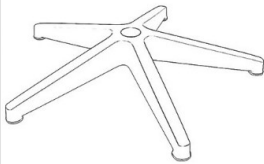
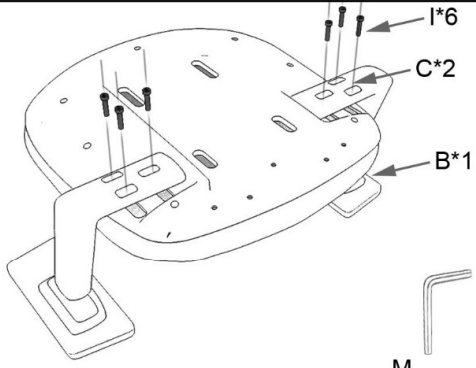
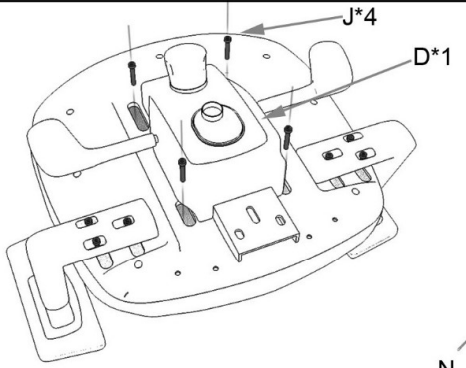
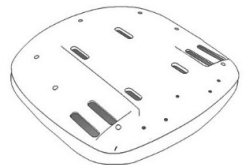

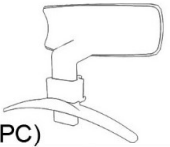
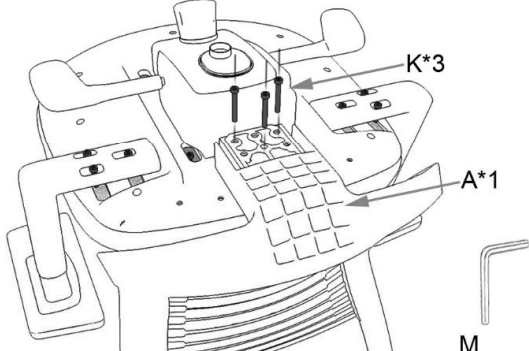
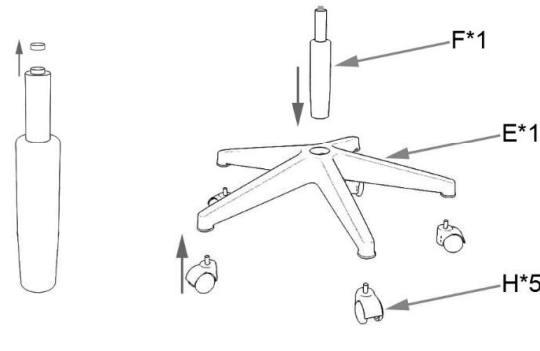
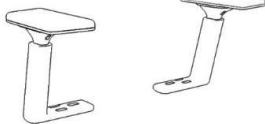




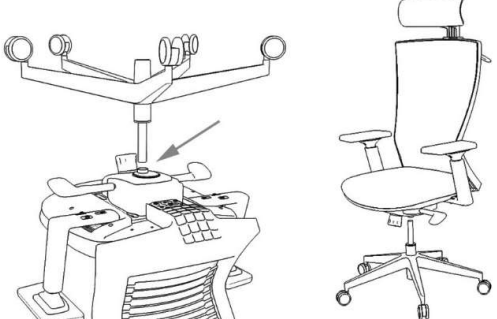
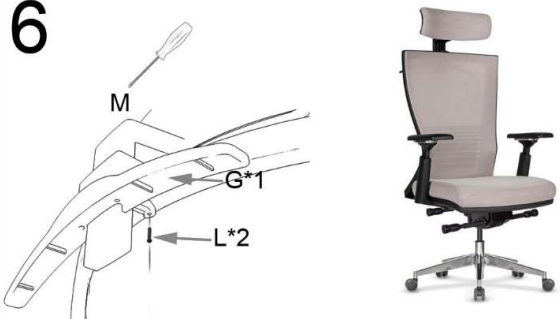

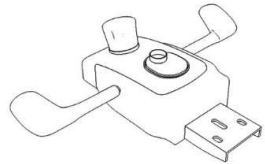



contact@kronsit.ro



www.kronsit.ro

Prima dată scoateți toate componentele din cutie și inspectați-le pentru posibilele pierderi / deteriorări la transport.

Pentru a vă asigura un montaj ușor, vă recomandăm să puneți inițial șuruburile la locul lor, apoi să le strângeți ferm când toate șuruburile sunt în locul lor.

 <p>A(1 PC)</p>	 <p>E(1 PC)</p>	<p>1</p>  <p>I*6 C*2 B*1 M</p>	<p>2</p>  <p>J*4 D*1 N</p>
 <p>B(1 PC)</p>	 <p>F(1 PC)</p>  <p>G(1 PC)</p>	<p>3</p>  <p>K*3 A*1 M</p>	<p>4</p>  <p>F*1 E*1 H*5</p>
 <p>C(2 PCS)</p>	 <p>H(5 PCS)</p>  <p>I(6 PCS)</p> <p>M6X40mm</p>  <p>J(4 PCS)</p>  <p>K(3 PCS)</p> <p>M6X30mm</p> <p>M8X50mm</p>	<p>5</p> 	<p>6</p>  <p>M G*1 L*2</p> 
 <p>D(1 PC)</p>	 <p>L(2 PCS)</p>  <p>M(1 PC)</p>  <p>N(1 PC)</p>		