



# INSTRUCȚIUNI DE ASAMBLARE

## SCAUN DE BIROU GENOVA



+ 40 730 584 646



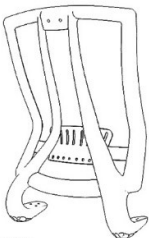
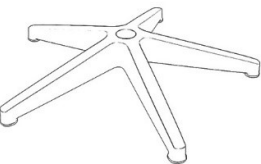
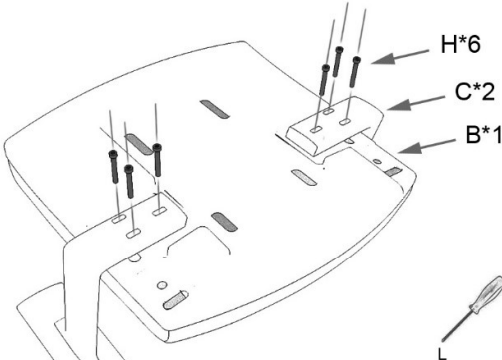
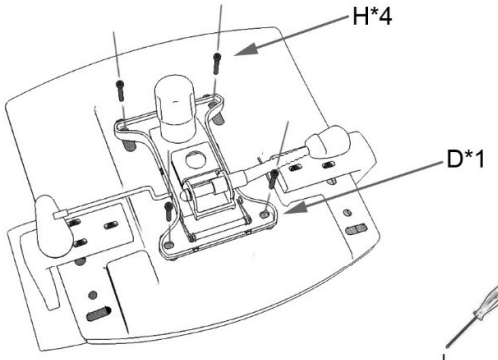
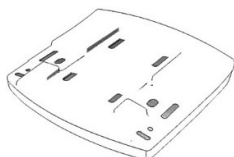


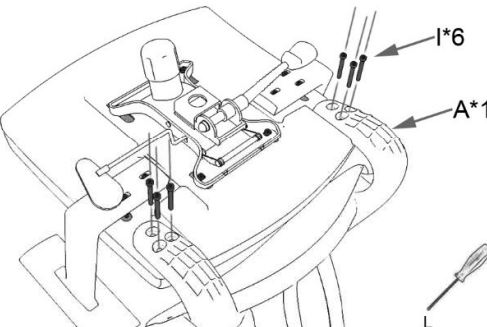
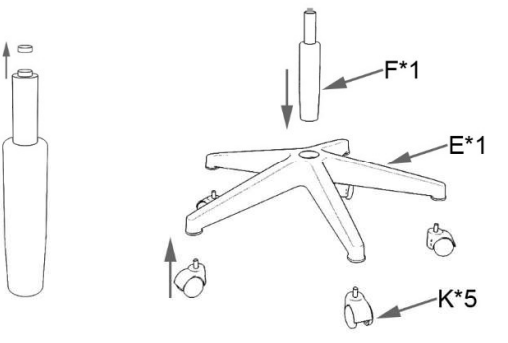
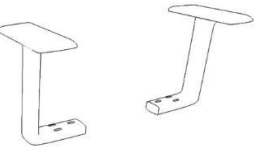




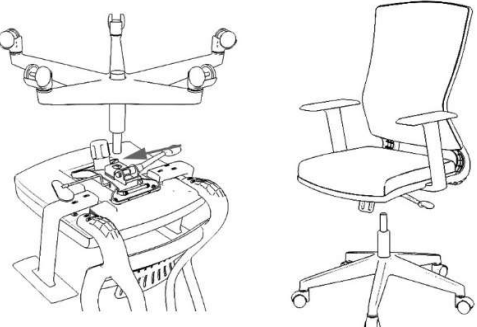
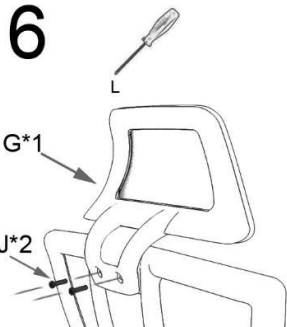

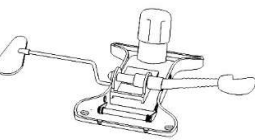

contact@kronsit.ro



www.kronsit.ro

Prima dată scoateți toate componentele din cutie și inspectați-le pentru posibilele pierderi / deteriorări la transport.

Pentru a vă asigura un montaj ușor, vă recomandăm să puneți inițial șuruburile la locul lor, apoi să le strângeți ferm când toate șuruburile sunt în locul lor.

 <p>A(1 PC)</p>	 <p>E(1 PC)</p>	<p><b>1</b></p>  <p>H*6 C*2 B*1</p> <p>L</p>	<p><b>2</b></p>  <p>H*4 D*1</p> <p>L</p>
 <p>B(1 PC)</p>	 <p>F(1 PC)</p>  <p>G(1 PC)</p>	<p><b>3</b></p>  <p>I*6 A*1</p> <p>L</p>	<p><b>4</b></p>  <p>F*1 E*1 K*5</p>
 <p>C(2 PCS)</p>	 <p>M6X35mm H(10 PCS)</p>  <p>M6X50mm I(6 PCS)</p>  <p>M6X25mm J(2 PCS)</p>  <p>K(5 PCS)</p>	<p><b>5</b></p> 	<p><b>6</b></p>  <p>L G*1 J*2</p> 
 <p>D(1 PC)</p>	 <p>L(1 PC)</p>		