







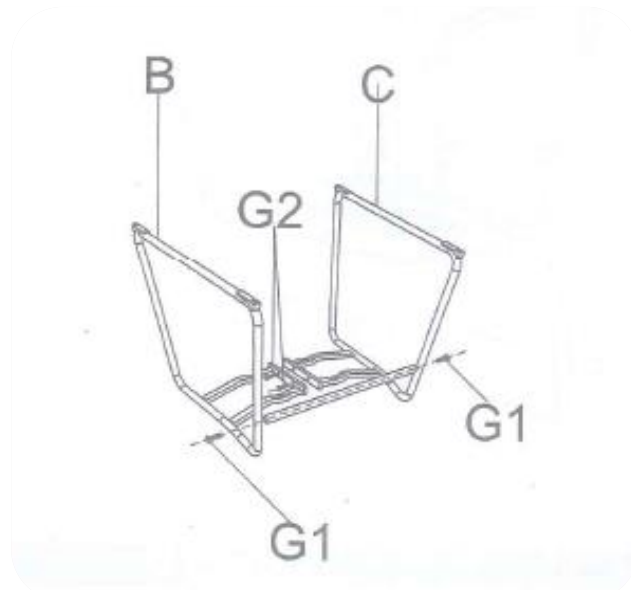
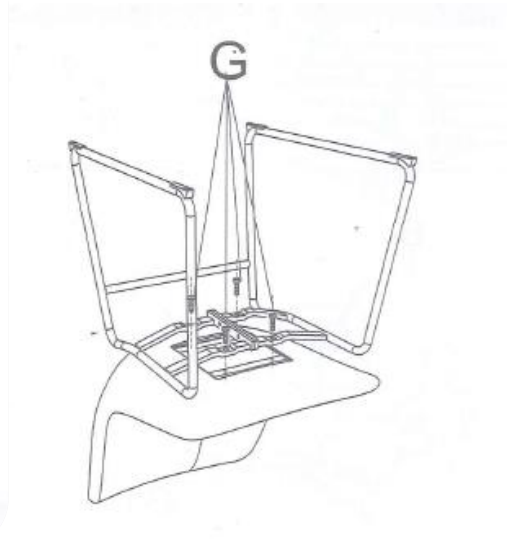


## Scaun OMO/S

<b>A</b>	CHAIR BODY x1	
<b>B</b>	FOOT FRAME A x1	
<b>C</b>	FOOT FRAME B x1	
<b>D</b>	back cross rail x1	
<b>G</b>	M6x16mm x4	
<b>G1</b>	M6x30mm x2	
<b>G2</b>	M8x20mm x2	
<b>L</b>		



Se fixeaza cele 2 picioare ( B, C)cu suruburile G2 si traversa D cu suruburile G1



Se fixeaza scoica A de corpul format din cele 2 picioare si traversa cu suruburile G

