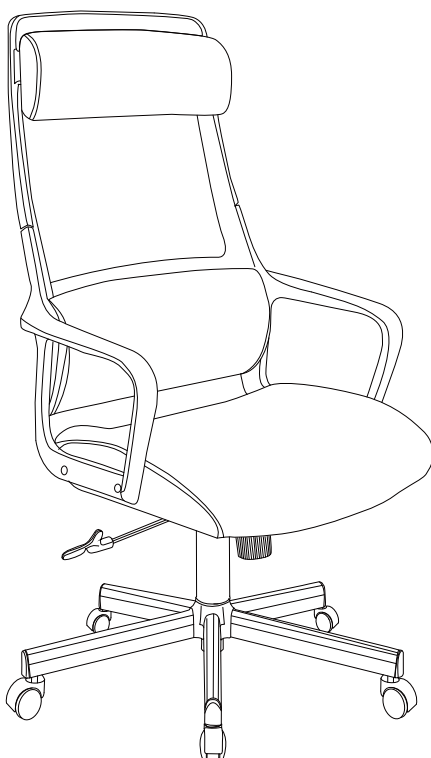





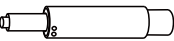









# Scaun de birou Ergonomic **Atena**

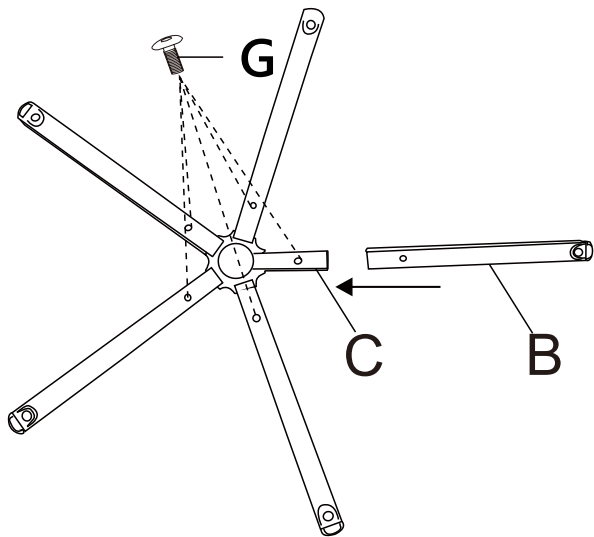


## Instrucțiuni de asamblare

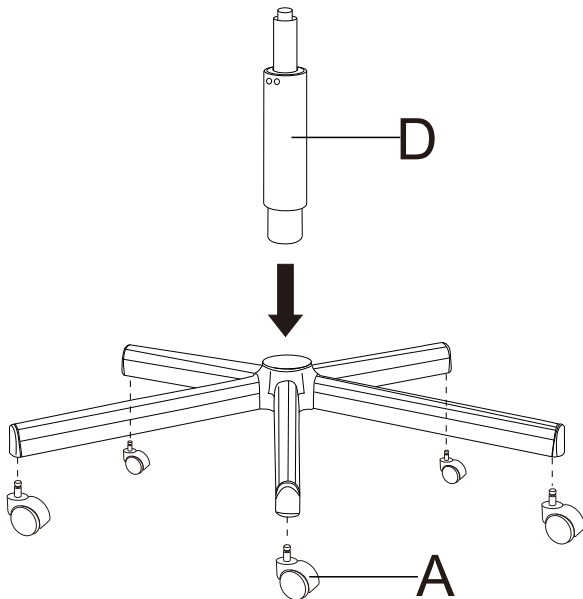
Vă mulțumim că ați achiziționat un produs comercializat de către Antares România.

În următoarele pagini dorim să vă prezentăm cum să vă asamblați scaunul corect pentru a vă asigura cel mai înalt nivel de confort și productivitate atât la birou cât și acasă.

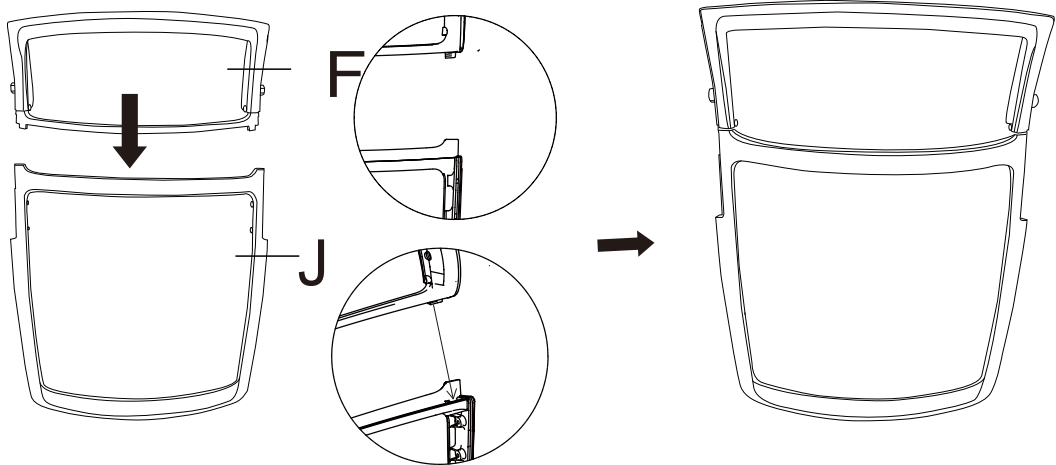
PART		Qty.
A		5
B		5
C		1
D		1
E		1
F		1
G	 M6X15MM	5
G1	 M6X25MM	10
G2	 M8X20MM	4
H		1
I		2
J		1
L		1



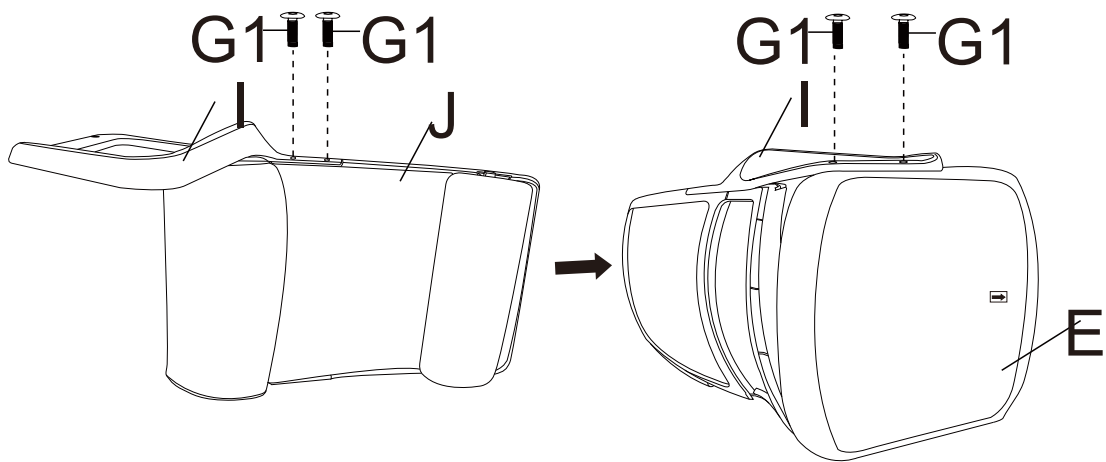
**1**



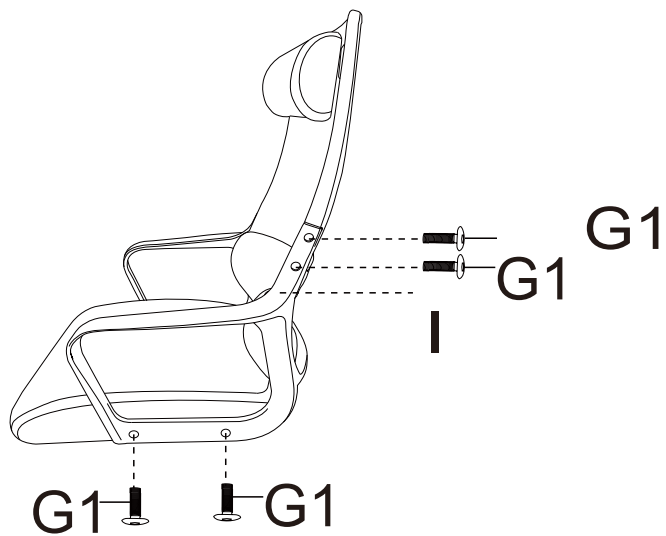
**2**



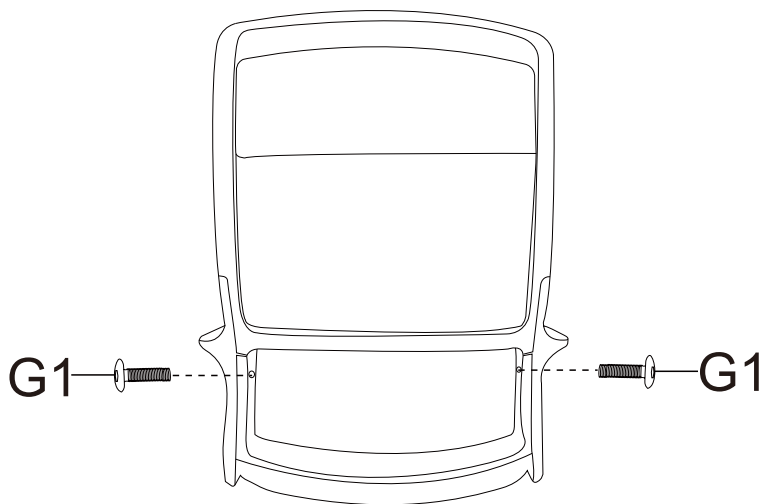
**3**



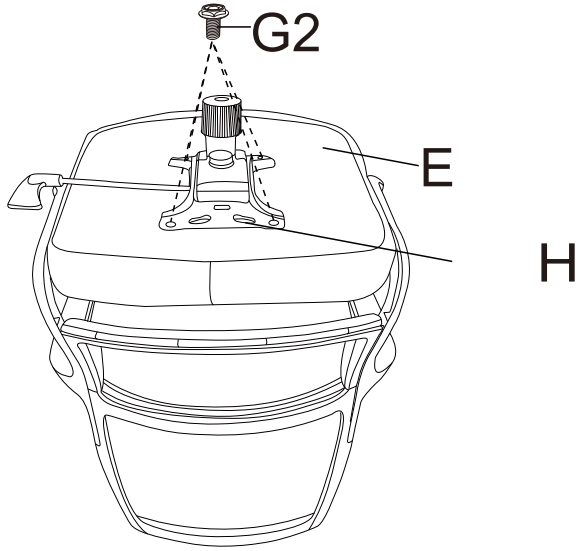
**4**



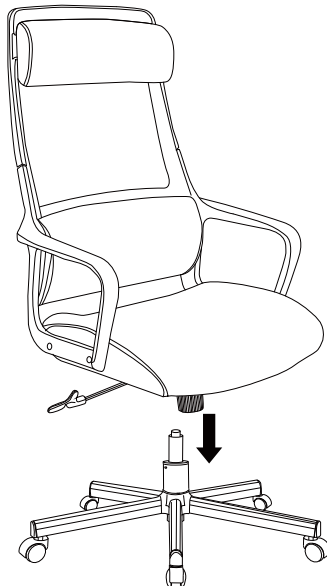
5



6



7



8



### IMPORTANT!

Nu vă așezați pe scaun decât după ce vă asigurați că toate componentele sunt montate corect. La prima utilizare cilindrul cu gaz se fixează în baza scaunului și în mecanismul montat pe șezut. Verificați dacă șuruburile sunt bine strânse cel puțin o dată la 3 luni. Nu folosiți scaunul dacă lipsesc componente sau acestea sunt defecte.