

FERRO[®]

www.ferro.pl

GM1F-**

Instrukcja montażu i obsługi

Návod k montáži a obsluze

Návod na montáž a použitie

Installation and operation manual

Manual de instalare si operare

Руководство по монтажу и техобслуживанию

Szerelési és használati útmutató

Инструкция за монтаж и експлоатация

PL

CZ

SK

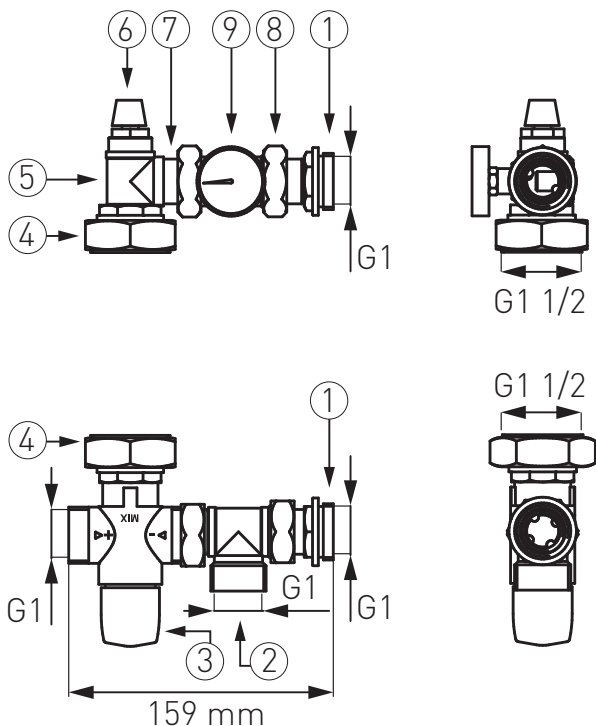
EN

RO

RU

HU

BG



1

PL	CZ	SK	EN	RO	RU	HU	BG
1 Śrubunek przyłączeniowy 1"	Spojovací šroubení 1"	Spojovacie šrôbenie 1"	Connection screw 1"	Racord din alama 1"	Подсоединительная муфта 1"	Csatlakozó csavar 1"	Винт за свързване 1"
2 Złączka mosiężna	Mosazný prípojovací závit	Mosadzný prípojovací závit	Brass coupling	Racord teu din alamă 1"	Присоединитель латунный	Réz összekötőidom	Месингова муфа
3 Zawór termostaticzny	Termostatický ventil	Termostatický ventil	Thermostatic valve	Vană de amestec termostată	Термостатический клапан	Termostátos szelep	Термостатен кран
4 Śrubunek pompy	Armatura čerpadla	Armătura čerpadla	Pump fitting	Racord olandez pompă	Насосная муфта	Szivattyú hollander	Фитинг за помпа
5 Złączka mosiężna	Mosazná armatura	Mosadzná armătura	Brass fitting	Racord teu din alamă	Присоединитель латунный	Réz összekötőidom	Месингов фитинг
6 Odpowietrznik	Odvzdušňovací ventil	Odvzdušňovací ventil	Air vent	Aerisitor manual 3/8"	Воздухоотводчик	Légtelenítő	Обезвъздушитель
7 Łącznik mosiężny	Mosazná matice	Mosadzná matica	Brass connector	Racord olandez din alamă 1"	Латунный соединитель	Réz csatlakozó hollander	Месингов конектор
8 Złączka mosiężna	Mosazná matice	Mosadzná matica	Brass connector	Racord olandez din alamă 1"	Присоединитель латунный	Réz csatlakozó hollander	Месингов конектор
9 Termometr tarczowy	Kruhový teploměr	Kruhový teplomer	Circular thermometer	Termometru	Термометр дисковый	Hőmérő	Циркуляционный термометър

Grupa pompowa rozdzielacza z zaworem termostatycznym 3-drogowym 20-40°C

PARAMETRY TECHNICZNE

Maksymalne ciśnienie statyczne (PN)	0,4 MPa [4 bar]
Maksymalne ciśnienie dynamiczne pracy	0,3 MPa [3 bar]
Zakres regulacji temperatury czynnika	20-40°C
Dokładność regulacji	± 3°C
Współczynnik przepływu Kv	1,9 m ³ /h
Minimalny przepływ wymagany do poprawnej pracy zaworu	9 l/min.
Maksymalne dopuszczalne stężenie glikolu	50 %

ZASTOSOWANIE

Grupa pompowa rozdzielacza służy do obniżenia i utrzymania żądanej temperatury czynnika grzewczego w układzie ogrzewania płaszczynowego. Przytaczę może współpracować z rozdzielaczami przeznaczonymi do ogrzewania podłogowego i ściennego.

MONTAŻ

1. Za pomocą śrubunków przyłączeniowych (1) należy przyłączyć grupę pompową do rozdzielacza.
2. Układ z rozdzielaczem należy zamontować w szafce na wspornikach wyposażonych w tłumiki drgań.
3. Do zaworu termostatycznego (3) należy podpiąć zasilanie układu.
4. Do złączki mosiężnej (2) należy podpiąć wyjście z obiegu.
5. Przytaczę miesząjące z zasilaniem i powrotem z kotła należy połączyć za pomocą śrubunków i zaworów odcinających.

URUCHOMIENIE UKŁADU

1. Napętnić układ czynnikiem grzewczym i sprawdzić szczelność wszystkich połączeń.
2. Uruchomić pompę cyrkulacyjną.
3. Odpowietrzyć układ.
4. Przed włączeniem pompy głównej centralnego ogrzewania należy ustawić odpowiednie przepływy na każdej pętli ogrzewania płaszczynowego.
5. Ustawić pokrętkę nastawy na temperaturę 35°C.
6. Uruchomić kocioł i osiągnąć temperaturę 55°C.
7. Otworzyć zawory odcinające przed grupą pompową.
8. Po nagraniu się układu podłogowego można dopasować parametr na zaworze w zależności od własnych potrzeb.

Po uruchomieniu instalacji należy sprawdzić szczelność połączeń ciśnieniem o 50% wyższym niż ciśnienie maksymalne, przy najwyższej temperaturze.

WARUNKI GWARANCJI

1. Producent udziela 24 miesięcznej gwarancji na wyrób. Okres gwarancji liczony jest od daty zakupu, potwierdzonej dowodem zakupu.
2. Wady produktu ujawnione w okresie gwarancji, będą usuwane bezpłatnie do 14 dni roboczych od daty zgłoszenia reklamacji do Producenta.
3. Karta gwarancyjna jest nieważna bez uzupełnionej daty sprzedaży, potwierdzonej pieczątką sprzedawcy.
4. Reklamacje należy zgłosić do punktu zakupu lub bezpośrednio do Producenta. Reklamacja powinna zawierać kopię dowodu zakupu, ważną kartę gwarancyjną, opis usterki oraz dane do kontaktu z Reklamującym.
5. Gdy naprawa wady nie jest możliwa, Producent może wymienić produkt na nowy lub zwrócić gotówkę, ale tylko w miejscu, w którym produkt został zakupiony.
6. Po uzgodnieniu uzgodnieniu Reklamujący może dostarczyć na koszt Producenta, odpowiednio zapakowany i zabezpieczony produkt we wskazane miejsce.
7. W przypadku zgłoszenia usterki nie objętej gwarancją, Producent zastrzega sobie prawo do obciążenia Reklamującego kosztami manipulacyjnymi związanymi z przeprowadzeniem przeglądu i transportem.
8. Gwarancja ulega przedłużeniu o czas liczony od dnia zgłoszenia reklamacji do usunięcia wady.
9. Gwarancja na sprzedany towar nie wyłącza, nie ogranicza ani nie zawieszka uprawnień kupującego wynikających z przepisów o rękojmi z wady rzeczy sprzedanej.

Gwarancja nie obejmuje:

- uszkodzeń powstałych w wyniku niewłaściwego przechowywania oraz nieprzestrzeganiem instrukcji montażu wyrobu

- przez Nabywcę,
- uszkodzeń mechanicznych,
- uszkodzeń wynikłych z eksploatacji niezgodnej z przeznaczeniem wyrobu,
- uszkodzeń powstałych na skutek nie sprawdzenia szczelności połączeń gwintowych po zamontowaniu,
- ponadto Nabywca traci prawo do gwarancji na produkty w przypadku stwierdzenia śladów ingerencji osób nieuprawnionych, jakichkolwiek prób napraw dokonywanych przez osoby nieuprawnione.

CZ

Čerpadlová sestava k rozdělovači s 3-cestným termostatickým směšovací ventilem 20-40°C

TECHNICKÉ PARAMETRY

Maximální statický tlak (PN)	0,4 MPa [4 bar]
Maximální dynamický pracovní tlak	0,3 MPa [3 bar]
Rozsah regulace teploty média	20-40°C
Přesnost regulace	± 3°C
Průtokový faktor Kv	1,9 m ³ /h
Minimální průtok požadovaný pro správný provoz ventilu	9 l/min
Maximální přípustná koncentrace glykolu	50 %

URČENÍ

Čerpadlová sestava rozdělovače slouží ke snížení a udržení požadované teploty topného média v povrchovém vytápěcím systému. Připojení může fungovat s rozdělovači určenými pro podlahové a stěnové vytápění.

MONTÁŽ

1. Pomocí spojovacího šroubení (1) připojte čerpadlovou sestavu k rozdělovači.
2. Systém s rozdělovačem by měl být namontován ve skříni na podpěrách vybavených tlumiči vibrací.
3. Připojte napájení systému k termostatickému ventilu (3).
4. Připojte systém do mosazného připojení (2).
5. Směšovací přípojka s přívodem a návratem z kotle by měla být připojena pomocí šroubových spojek a uzavíracích ventilů.

SPUŠTĚNÍ SYSTÉMU

1. Naplňte systém topným médiem a zkontrolujte těsnost všech přípojek.
 2. Spusťte oběhové čerpadlo.
 3. Odvzdušněte systém.
 4. Před zapnutím hlavního čerpadla ústředního vytápění nastavte odpovídající průtoky na každé topné smyčce.
 5. Nastavte na stupnici teploty 35°C.
 6. Spusťte kotel a dosáhněte teploty 55°C.
 7. Otevřete uzavírací ventily v přední části čerpadlové sestavy.
 8. Po nahřátí podlahového systému můžete nastavit parametr na ventilu podle vašich potřeb.
- Po spuštění zařízení zkontrolujte těsnost spojů s tlakem o 50 % vyšším než maximální tlak při nejvyšší teplotě.

ZÁRUČNÍ PODMÍNKY

1. Novaservis poskytuje 24 měsíční záruku na správnou funkci výrobku.
2. Záruční lhůta začíná dnem prodeje výrobku, podmínky záruky odpovídají platným předpisům.
3. Záruční list je neplatný bez označení data prodeje a potvrzení razítkem prodávajícího.
4. Reklamaci může zákazník uplatnit u prodejce, kde byl výrobek zakoupen nebo v servisním středisku Novaservis.
5. K reklamaci doložte platný záruční list, kopii dokladu o prodeji a popis vady výrobku.
6. Bez předložení odpovídajícího dokladu k výrobku nebude reklamacie uznána.
7. Zákazník je povinen zaslat výrobek k reklamaci řádně zabalen.
8. Kupující ztrácí záruku v případě jakéhokoliv neoprávněného zásahu do konstrukce a provedení výrobku.

Záruka se nevztahuje na:

- poškození vzniklá během přepravy, v důsledku nesprávného skladování, jakož i jiná mechanická poškození,
- škody a poruchy způsobené provozem v systému se špatnou kvalitou vody, nečistotami v systému a usazeninami včetně vodního kamene,
- škody vzniklé v důsledku použití v rozporu s určeným použitím výrobku,

- poškodení spôsobená nesprávnou inštaláciou a zapojením výrobku,
- škody spôsobené neprovedením kontroly těsnosti závitových spojů po inštalácii,
- na díly podléhající běžnému opotřebení v důsledku normálního provozu.

- spojov po inštalácii,
- na díly podliehajúce bežnému opotrebovaniu v dôsledku normálnej prevádzky.

EN

Manifold pumping group with 3-way thermostatic mixing valve 20-40°C

TECHNICAL PARAMETERS

Maximum static pressure (PN)	0,4 MPa (4 bar)
Maximum dynamic working pressure	0,3 MPa (3 bar)
Temperature regulation range of the medium	20-40°C
Accuracy of regulation	± 3°C
Flow factor Kv	1,9 m³/h
Minimum flow required for correct operation of the valve	9 l/min.
Maximum permissible concentration of glycol	50 %

SK

Čerpadlová zostava k rozdeľovaču s 3-cestným termostatickým zmiešavacím ventilom 20-40°C

TECHNICKÉ PARAMETRE

Maximálny statický tlak (PN)	0,4 MPa (4 bar)
Maximálny dynamický pracovný tlak	0,3 MPa (3 bar)
Rozsah regulácie teploty média	20-40°C
Presnosť regulácie	± 3°C
Prietokový faktor Kv	1,9 m³/h
Minimálny prietok potrebný pre správne fungovanie ventilu	9 l/min
Maximálna prípustná koncentrácia glykolu	50 %

URČENIE

Čerpadlová zostava rozdeľovača slúži na zníženie a udržiavanie požadovanej teploty vykurovacieho média v povrchovom výhrevnom systéme. Pripojenie môže fungovať s rozdeľovacími určenými pre podlahové a stenové vykurovanie.

MONTÁŽ

1. Pomocou spojovacieho šróbenia (1) pripojte čerpadlovú zostavu k rozdeľovaču.
2. Systém s rozdeľovačom by mal byť namontovaný v skrini na podporách vybavených tlmičmi vibrácií.
3. Pripojte napájací systém k termostatickému ventilu (3).
4. Pripojte systém do mosadzného pripojenia (2).
5. Zmiešavacia prípojka s prívodom a návratom z kotla by mala byť pripojená pomocou skrutkových spojov a uzatváracích ventilov.

SPUSTENIE SYSTÉMU

1. Zaplňte systém vykurovacím médiom a skontrolujte tesnosť všetkých prípojok.
 2. Spustíte cirkulačné čerpadlo.
 3. Odvzdušnite systém.
 4. Pred zapnutím hlavného čerpadla ústredného vykurovania nastavte zodpovedajúce prietoky na každej vykurovacej slučke.
 5. Nastavte na stupnici teploty 35°C.
 6. Spustíte kotol a dosiahnete teplotu 55°C
 7. Otvorte uzatváracie ventily v prednej časti čerpadlovej zostavy.
 8. Po nahriatí podlahového systému môžete nastaviť parameter na ventile podľa vašich potrieb.
- Po spustení zariadenia zistíte tesnosť spojov s tlakom o 50% vyšším ako je maximálny tlak pri najvyššej teplote.

ZÁRUČNÉ PODMIENKY

1. Novaservis poskytuje 24-mesačnú záruku na správnu funkciu výrobku.
2. Záručná lehota začína dňom predaja výrobku, podmienky záruky zodpovedajú platným predpisom.
3. Záručný list je neplatný bez označenia dátumu predaja a potvrdenia pečiatkou predávajúceho.
4. Reklamáciu si môže zákazník uplatniť u predajcu, kde bol výrobok zakúpený alebo v servisnom stredisku Novaservis.
5. K reklamácií doložte platný záručný list, kópiu dokladu o predaji a popis závady výrobku.
6. Bez predloženia zodpovedajúceho dokladu k výrobku nebude reklamácia uznaná.
7. Zákazník je povinný zaslať výrobok na reklamáciu riadne zabalený.
8. Kúpujúci stráca záruku v prípade akéhokoľvek neoprávneného zásahu do konštrukcie a prevedenia výrobku.

Záruka sa nevzťahuje na:

- poškodenia vzniknuté počas prepravy, v dôsledku nesprávneho skladovania, ako aj iné mechanické poškodenia,
- škody a poruchy spôsobené prevádzkou v systéme so zlou kvalitou vody, nečistotami v systéme a usadeninami vrátane vodného kameňa,
- škody vzniknuté v dôsledku použitia v rozpore s určeným použitím výrobku,
- poškodenia spôsobené nesprávnou inštaláciou a zapojením výrobku,
- škody spôsobené nevykonaním kontroly těsnosti závitových

APPLICATION

The distributor pump group serves to lower and maintain the desired temperature of the heating medium in the surface heating system. The connection can work with distributors designed for underfloor and wall heating.

ASSEMBLY

1. Connect the pump group to the manifold using the connection screw (1).
2. The system with the distributor should be mounted in the cabinet on supports equipped with vibration dampers.
3. Connect the system power supply to the thermostatic valve (3).
4. Connect the circuit outlet to the brass connector (2).
5. The mixing connection with the supply and return from the boiler should be connected by means of screw connections and shut-off valves.

SYSTEM START-UP

1. Fill the system with the heating medium and check all connections for leaks.
2. Start the circulation pump.
3. Bleed the system.
4. Before switching on the central heating main pump, set the appropriate flows on each heating loop.
5. Set the temperature dial to 35°C.
6. Start the boiler and reach the temperature of 55°C
7. Open the shut-off valves in front of the pump group.
8. After heating up the floor system, you can adjust the parameter on the valve depending on your own needs.

After starting the installation, check the tightness of the connections with a pressure 50% higher than the maximum pressure at the highest temperature.

GUARANTEE TERMS

1. The Manufacturer gives a 24-month guarantee for the product. The guarantee period starts on the purchase date confirmed by the appropriate purchase document.
2. Defects in the product detected during the guarantee period will be eliminated free of charge up to 14 days from the date of submitting the complaint.
3. The guarantee certificate is void without a date, confirmed with the seller's seal.
4. Complaints should be reported to the sales point or directly to the Manufacturer. The complaint should include a copy of the proof of purchase, a valid guarantee certificate, a description of the defect and data to contact the Claimant.
5. If the defect cannot be repaired the Manufacturer can replace the product with a new one or return the cash, but only at the place where the product was purchased.
6. By prior arrangement, the Complaining Party can provide at the Manufacturer's expense, properly packed and secured product to the designated place.
7. In case of reporting a defect not covered by this guarantee, the Manufacturer reserves the right to charge the Claimant with handling costs related to the inspection and transport.
8. The guarantee is extended by the time counted from the date of filing the complaint to removing the defect.
9. The guarantee for the consumer product sold does not exclude or limit the purchaser's rights resulting from law regulation

about defects of sold products.

The guarantee does not cover:

- damages caused as a result of improper storage and failure to follow the product assembly instructions by the Purchaser,
- mechanical damage,
- damages resulting from use contrary to the intended use of the product,
- damages caused by failure to check the tightness of threaded connections after installation,
- in addition, the Purchaser loses the guarantee for the products in the event of traces of interference from unauthorized persons, any attempts of repairs made by unauthorized persons.

RO

Grup amestec încălzire în pardoseală cu vană 3 căi termostată 20-40°C

PARAMETRI TEHNICI

Presiune maximă admisă (PN)	0,4 MPa (4 bar)
Presiune maximă de lucru (dinamică)	0,3 MPa (3 bar)
Intervalul de reglare a temperaturii	20-40°C
Precizia de reglare a temperaturii	± 3°C
Coefficient debit Kv	1,9 m ³ /h
Debit minim necesar pentru funcționarea normală a vanei	9 l/min.
Concentrația maximă admisă de glycol	50 %

DOMENIU DE UTILIZARE

Grupul de amestec este destinat să reducă și să mențină temperatura dorită a agentului termic în sistemele de încălzire în pardoseală. Grupul de amestec este compatibil cu orice tip de distribuitori proiectați pentru încălzire în pardoseală șau încălzire în pereți.

ASAMBLARE

1. Conectați grupul de pompare la distribuitor folosind racordul filetat (1).
2. Grupul de amestec împreună cu distribuitorul trebuie montate în cutia metalică pe suportii echipați cu amortizoare de vibrații.
3. Conectați intrarea circuitului la vana termostatică (3).
4. Conectați ieșirea circuitului la racordul de cuplare (2).
5. Grupul de amestec la turul și returul de la sursa de caldura, acestea trebuie să fie conectate prin racorduri filetate și robinete de închidere.

PUNEREA ÎN FUNCȚIUNE A SISTEMULUI

1. Umpleți instalația cu agent termic și verificați dacă toate conexiunile sunt etanșe.
 2. Porniți pompa de circulație.
 3. Aerisiți instalația.
 4. Înainte de a porni pompa principală a instalației, reglați debitul pe fiecare buclă de circuit de încălzire.
 5. Potrivii termostatul la 35°C.
 6. Porniți cazanul și atingeți temperatura de 55°C.
 7. Deschideți robinetele de închidere din fața grupului de pompare.
 8. După încălzirea circuitului din pardoseală puteți regla termostatul vanei în funcție de propriile nevoi.
- După instalare verificați etanșeitățile legăturilor cu o presiune mai mare cu 50% decât presiunea maximă la cea mai ridicată temperatură.

CONDIȚII DE GARANȚIE

1. Producătorul oferă o garanție de 24 luni pentru produs. Perioada de garanție începe la data achiziției confirmată de documentul de achiziție corespunzător.
- DURATA MEDIE DE UTILIZARE** este de 8 ani.
2. Defectele produsului constatate în perioada de garanție vor fi remediate în mod gratuit în cel mult 15 zile calendaristice de la data depunerii reclamației.
3. Certificatul de garanție este considerat nul dacă nu este completată data achiziției, confirmată cu ștampila vânzătorului.
4. Reclamațiile trebuie raportate Vânzătorului sau direct la Producător. Reclamația trebuie să includă o copie a dovezii de cumpărare, un certificat de garanție valabil, o descriere a defecțiunii și date pentru contactarea Reclamantului.
5. Dacă defectul nu poate fi reparat, Producătorul poate înlocui

produsul cu unul nou sau poate returna banii, dar numai în locul de unde a fost achiziționat produsul.

6. Prin acord prealabil, Reclamantul poate trimite, pe cheltuiala Producătorului, produsul ambalat și asigurat corespunzător într-un loc prestabilit.
7. În cazul în care se raportează un defect care nu este acoperit de această garanție, Producătorul își rezervă dreptul de a percepe Reclamantului cheltuielile legate de service și transport.
8. Perioada de garanție este prelungită cu termenul scurs de la momentul depunerii reclamației până la înlăturarea defectului.
9. Garanția pentru produsul vandut consumatorului nu exclude sau limitează drepturile cumpărătorului, în cazul unui produs neconform.

Garanția nu acoperă:

- daunele cauzate ca urmare a depozitării necorespunzătoare și nerespectării instrucțiunilor de asamblare a produsului de către cumpărător,
- daune mecanice,
- daune rezultate din folosirea contrară intenției de utilizare a produsului,
- daune cauzate de nerespectarea verificării etanșeității racordurilor filetate după instalare,
- în plus, Cumpărătorul pierde garanția pentru produs în cazul intervenției unor persoane neautorizate, de asemenea pentru orice încercare de reparații efectuate de persoane neautorizate.

RU

Насосная группа разделителя с 3-ходовым термостатическим клапаном 20-40°C

ТЕХНИЧЕСКИЕ ПАРАМЕТРЫ

Максимальное статическое давление (PN)	0,4 MPa (4 бар)
Максимальное динамическое рабочее давление	0,3 MPa (3 бар)
Диапазон регулировки температуры датчика	20-40°C
Точность регулировки	± 3°C
Коэффициент протекания Kv	1,9 м ³ /ч
Минимальное протекание необходимое для правильной работы клапана	9 л/мин.
Максимальная допустимая концентрация гликоля	50 %

ПРИМЕНЕНИЕ

Насосная разделительная группа служит для снижения и удерживания требуемой температуры нагревающего фактора в плоскостной системе обогрева. Подсоединение может работать с разделителями предназначенными для половой и стенового отопления.

МОНТАЖ

1. При помощи подсоединительных муфт (1) следует подсоединить насосную группу к разделителю.
2. Систему с разделителем следует установить в шкафчике на кронштейнах оснащенных виброгасителями.
3. К термостатическому клапану (3) следует подключить питание системы.
4. К латунному присоединителю (2) следует подсоединить выход из цикла.
5. Смешивающий подсоединитель с питанием и возвратом от котла следует присоединить при помощи муфт и отсекающих клапанов.

ЗАПУСК СИСТЕМЫ

1. Наполнить систему обогревающим компонентом и проверить герметичность всех соединений.
2. Запустить циркуляционные насос.
3. Спустить воздух из системы.
4. Перед включением главного насоса центрального отопления следует установить соответствующие протекания на каждой петле плащевого обогрева.
5. Установить вращок регулировки на температуру 35°C.
6. Запустить котел и довести до температуры 55°C.
7. Открыть отсекающие клапаны перед насосной группой.
8. После нагревания половой системы можно настраивать параметры на клапане в зависимости от собственной необ-

ходимости.

После запуска инсталляции следует проверить герметичность соединения давлением, на 50% большим от максимального давления при наивысшей температуре.

ГАРАНТИЙНЫЕ УСЛОВИЯ

1. Производитель предоставляет 24-месячную гарантию на изделие. Срок гарантии исчисляется от даты приобретения, подтвержденного доказательством приобретения.
2. Изъяны продукта обнаруженные в течение гарантийного срока, будут устраняться бесплатно в течение 14 рабочих дней от даты заявления рекламации Производителю.
3. Гарантийная карта не действительна без поставленной даты продажи, подтвержденной печатью продавца.
4. Рекламацию следует подать в пункт продажи либо напрямую Производителю. Рекламация должна содержать копию подтверждения покупки, действительную гарантийную карту, описание дефекта (поломки) и контактные данные Заявителя.
5. В случае, если устранение дефекта невозможно, Производитель может заменить продукт новым либо вернуть деньги, но только в том месте, в котором продукт был куплен.
6. После предварительного согласования заявитель может доставить за счет Производителя, соответствующе упакованный и защищенный продукт в указанное место.
7. В случае заявления о дефекте, не охваченном гарантией, Производитель оставляет за собой право обременить Заявителя манипуляционными расходами, связанными с проведением осмотра и транспортом.
8. Гарантия продлевается на время, начиная с момента заявления рекламации до момента устранения дефекта.
9. Гарантия на проданный товар не исключает, не ограничивает и не ущемляет прав потребителя, следующих из несоответствия товара договору.

Гарантия не охватывает:

- повреждений, образовавшихся в результате ненадлежащего хранения, а также несоблюдения инструкции по установке продукта Покупателем,
- механических повреждений,
- повреждений, образовавшихся в результате эксплуатации, несоответствующей назначению продукта,
- повреждений, образовавшихся в результате не проверки герметичности резьбовых соединений после монтажа,
- кроме того, Покупатель теряет право гарантии на продукты в случае обнаружения следов вмешательства неуполномоченных лиц, каких-либо ремонтов выполняемых неуполномоченными лицами.

HU

Фűтési szabályzó szett 3-utas termosztátos keverőszeleppel 20-40°C

MŰSZAKI ADATOK

Max. névleges (statikus) nyomás (PN)	0,4 MPa [4 bar]
Max. üzemi (dinamikus) nyomás	0,3 MPa [3 bar]
A közeg hőmérsékletének szabályozási tartománya	20-40°C
Szabályozási pontosság	± 3°C
Áramlási érték Kv	1,9 m ³ /h
A szelep megfelelő működéséhez nélkülözhetetlen min. áramlási mennyiség	9 l/perc
Max. megengedett glikol koncentrációt	50 %

ALKALMAZÁSI TERÜLET

A fűtési szabályzó szett feladata a fűtőközeg elérni kívánt hőmérsékletének beállítás és fenntartása a fűtési rendszerben. A bekötés történhet padlófűtésre és falfűtésre tervezett osztókkal.

ÖSSZESZERELÉS

1. Csatlakoztassa a szettet az osztó-gyűjtőhöz a csatlakozó csavarral (1).
2. Az osztóval szerelt rendszert a szekrényben vibrációelnyelővel ellátott felületre kell szerelni.
3. Csatlakoztassa az előremenő ágat a termosztátos szelepre (3).
4. A rendszer kimenetét csatlakoztassa a réz csatlakozásra (2).
5. A szett előremenő és káználbi visszatérő ágát csavarokkal és

elzárószelepekkel kell csatlakoztatni.

A RENDSZER INDÍTÁSA

1. Töltse fel a rendszert a fűtőközeggel és ellenőrizze a csatlakozások tömítettségét.
 2. Indítsa el a keringtetőszivattyút.
 3. Légtelenítse a rendszert.
 4. A fűtési rendszer fő szivattyújának bekapcsolása előtt, állítsa be a megfelelő áramlási mennyiséget minden körön.
 5. A hőmérsékletet állítsa 35°C-ra.
 6. Indítsa el a kazánt és érje el az 55°C hőmérsékletet.
 7. Nyissa meg az elzárószelepeket a szett előtt.
 8. A padlófűtés rendszer felfűtése után beállítható az igény szerinti érték a szelepen.
- A rendszer beindítása után ellenőrizze a csatlakozások tömítettségét, a maximális nyomási érték másfélszeresével és a legmagasabb hőmérsékleten.

GARANCIÁLIS FELTÉTELEK

1. A gyártó 24 hónap garanciát vállal a termékre. A garancia időtartama a vásárlás napjától kezdődik, melyet a megfelelő vásárlási dokumentum igazol.
2. A garanciaidőn belül észlelt termékhibák díjmentesen megszüntetésre kerülnek a panasz beérkezésétől számított 14 napon belül.
3. A garanciajegy a vásárlás időtartamának feltüntetése, valamint a kereskedő pecsétjének hiányában érvénytelennek minősül.
4. A panasz bejelenthető a vásárlás helyén vagy a gyártó szerződésében. A panasznak tartalmaznia kell a vásárlást igazoló bizonylat másolatát, érvényes garanciajegyet, a hiba leírását valamint a panasz benyújtójának kapcsolatfelvételéhez szükséges adatait.
5. Ha a termék nem javítható, a gyártó kicserélheti a terméket, amelyre a vásárlás helyszínén kerül sor.
6. Előzetes megállapodás alapján, a panaszos fél a gyártó költségére eljuttathatja a terméket egy előre egyeztetett címre, megfelelő védőcsomagolásba csomagolva.
7. Olyan hiba jelentése esetén, amelyre nem vonatkoznak a garanciális feltételek, a gyártó fenntartja magának a jogot, hogy az igény bejelentőjével szemben érvényesítse a termék szállításával és felülvizsgálattal kapcsolatosan felmerülő kezelési költségeket.
8. A garanciaidő meghosszabbodik azzal az idővel, amely a hiba bejelentése és elhárítása között telik el.

Nem tartozik a garancia körébe:

- nem megfelelő tárolásból, az összeszerelési útmutatóban leírtak be nem tartásából keletkezett hibák, károsodások.
- fizikai sérülések, behatások a termékben,
- a termék tervezett felhasználási körétől eltérő használat által okozott károsodások, meghibásodások,
- a beépítés után, a csatlakozási menetek tömítettségének elmaradt ellenőrzése által okozott meghibásodások, károsodások
- továbbá, a vásárló elveszti a garanciát abban az esetben, ha jogosulatlan személyek beavatkozásának nyomai fedezhetőek fel a termékben, ilyennek minősül például bármilyen javítási kísérlet, amelyet nem a megbízott szerviz végez el.

BG

Помпена разпределителна група с 3-пътен термостатен смесителен вентил 20-40°C

ТЕХНИЧЕСКИ ПАРАМЕТРИ

Максимално статично налягане	0,4 MPa [4 bar]
Максимално динамично работно налягане	0,3 MPa [3 bar]
Диапазон на регулиране на температурата на средата	20-40°C
Граници на настройване	± 3°C
Фактор на дебит Kv	1,9 m ³ /h
Максимален дебит, който се изисква за правилно функциониране на крана	9 l/min.
Максимално допустима концентрация на гликол	50 %

ПРИЛОЖЕНИЕ

Разпределителната помпена група служи за намаляване и поддържане на желаната температура на отоплителната

среда в отоплителната система. Връзката може да работи с разпределители, предназначени за подово и стенно отопление.

МОНТАЖ

1. Свържете помпената група към колектора, използвайки свързващ винт (1).
2. Системата с разпределител трябва да се монтира в опорите на шкафа, оборудвани с амортизатори за вибрации.
3. Свържете системата към захранването на термостатния кран (3).
4. Свържете изхода на веригата към месинговия конектор.
5. Смесителната връзка за подаване и връщане от бойлера трябва да се свърже чрез винтови връзки и спирателни вентили.

ЗАДЕЙСТВАНЕ НА СИСТЕМАТА

1. Напълнете системата със нагряваща среда и проверете всички връзки за течове.
2. Задействайте циркуляционната помпа.
3. Обезвъздушете системата.
4. Преди да включите главната помпа на централната отоплителна система, настройте подходящите потоци на отоплителният цикъл.
5. Настройте температурата да е до 35°C.
6. Стартирайте бойлера и достигнете температура от 55°C.
7. Отворете спирателният кран, който се намира в предната част на помпената група.
8. След загряване на подовото отопление, можете да настроите параметрите на крана в зависимост от вашите собствени нужди.

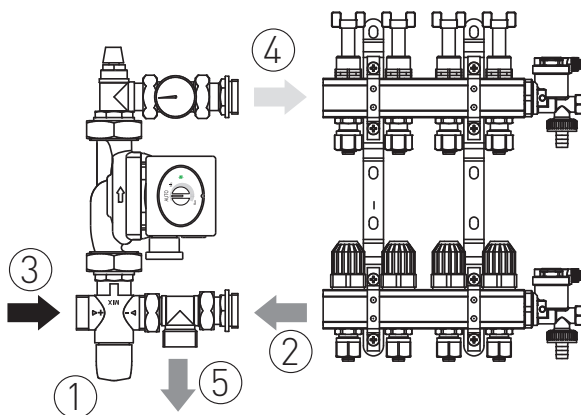
След стартирането на инсталацията проверете стегнатостта на връзките с налягане 50% по-високо от максималното налягане на най-високата температура.

ГАРАНЦИОННИ УСЛОВИЯ

1. Производителят дава 24 месеца гаранция на продукта. Гаранционният период започва да тече от датата на покупката, удостоверена с подходящ документ.
2. Дефекти по продукта установени по време на гаранционния период, ще бъдат отстранявани безплатно до 14 дни от датата на предявяването на оплакването.
3. Гаранционният сертификат е невалиден без дата и потвърден с печат на продавача.
4. Рекламации трябва да бъдат докладвани на продавача или директно на производителя. Рекламациите трябва да включват копие от документа на покупката, валиден гаранционен сертификат, описание на рекламацията и данни, за връзка с ищца.
5. Ако дефектът не може да бъде поправен, Производителят може да замени продуктът с нов или да възстанови сумата, но само от мястото, където е направена покупката.
6. По предварителна уговорка, страната, подала рекламацията може да осигури разходите на Производителя за подходящо опаковане и обезопасяване на продукта до доставянето му на определеното място.
7. В случай на съобщаване на дефект, който не се покрива от гаранцията, Производителят си запазва правото да начисли на Ищца разходите, свързани с проверката и транспорта.
8. Гаранцията се удължава във времето, считано от датата на попълване на рекламацията до отстраняване на дефекта.
9. Гаранцията на продадената стока не изключва, не ограничава и не намалява правата на купувача, произхождащи от несъответствието на стоката с договора.

Гаранцията не покрива:

- повреди, в резултат на неподходящо съхранение и грешка, в резултат на неспазване на инструкциите за монтаж на продукта от Купувача,
- механични щети,
- щети, причинени от употреба в противоречие с предназначението на продукта,
- повреди, причинени от невъзможност за проверка на херметичността на резбовите съединения след монтажа,
- освен това купувачът губи гаранцията за продуктите, в случай на следи на намеса от неупълномощени лица, всякакви опити за ремонт, извършени от неоторизирани лица.



2

	PL	CZ	SK	EN	RO	RU	HU	BG
1	Zawór termostatyczny mieszający (steruje wysokością temperatur w układzie podłogowym)	Směšovací termostatický ventil (ovládá teplotu podlahového vytápěcího systému)	Zmiešavací termostatický ventil (ovláda teplotu podlahového vykurovacieho systému)	Thermostatic mixing valve (controls the temperature of floor heating system)	Vana de amestec termostatica (controleaza temperatura agentului termic din sistemul de incalzire in pardoseala)	Термостатический смешивающий клапан (управляет высотой температур в половосистеме)	Termosztátos keverőszelap (szabályozza a padlófűtés hőmérsékletét)	Термостатичен смесителен кран (контролира температурата на подовото отопление)
2	Powrót z układu ogrzewania podłogowego zimnej wody	Návrat studené vody z podlahového vytápěcího systému	Návrat studenej vody z podlahového vykurovacieho systému	Cold water return from floor heating system	Retur agentului termic din sistemul de incalzire in pardoseala	Возврат холодной воды в систему полового обогрева	Visszatérő hideg víz a padlófűtésből	Връщане на студената вода от подовата система
3	Zasilanie układu ogrzewania podłogowego w gorący czynnik	Napájení podlahového vytápěcího systému horkým médiem	Napájanie podlahového vykurovacieho systému horúcim médiom	Supplying floor hating system with hot medium	Turul agentului termic de la sursă de caldura	Питание половой системы горячим веществом	Előremenő padlófűtés melegvíz	Снабдяване на системата за подово отопление с гореща среда
4	Zasilanie układu ogrzewania podłogowego czynnikiem o żądanej temperaturze	Napájení podlahového vytápěcího systému médiem s požadovanou teplotou	Napájanie podlahového vykurovacieho systému médiom s požadovanou teplotou	Supplying floor heating system with medium of desired temperature	Turul agentului termic pentru sistemul de incalzire in pardoseala, setat la temperatura dorita	Питание половой системы веществом требуемой температуры	Előremenő padlófűtés, a kívánt hőfokra beállított vízzel	Снабдяване на системата за подово отопление със среда с желаната температура
5	Powrót do kotła	Návrat do kotle (pece)	Návrat do kotla (pece)	Return to boiler (furnace)	Returul agentului termic catre sursa de caldura	Возврат в котел	Visszatérő a kazánba	Връщане към бойлера (пещта)

Producent: RZT Technika Grzewcza Łukasz Stachnik, Wiatowice 190, 32-420 Gdów, PL

Dystrybutor: FERRO S.A., ul. Przemysłowa 7, 32-050 Skawina, PL, www.ferro.pl

Distributor: NOVASERVIS spol. s r.o.
Merhautova 208, Brno, CZ
www.novaservis.cz

Distributor: NOVASERVIS FERRO GROUP SRL
tel. +40264522524, Cluj-Napoca, RO
www.ferro.ro

Forgalmazó: FERRO HUNGARY Kft.
1117 Budapest, Budafoki út 209, HU
www.ferrohungary.hu

Дистрибутор: НОВАСЕРВИЗ ФЕРРО БЪЛГАРИЯ ЕООД, Пловдив 4023,
ул. Съединение 19, ет. 2, офис 40, BG
www.novaservis.bg