







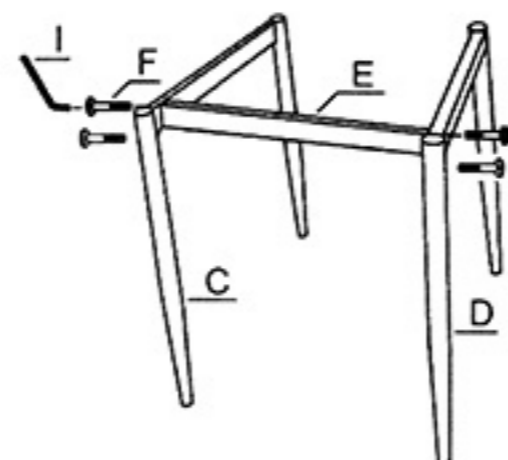


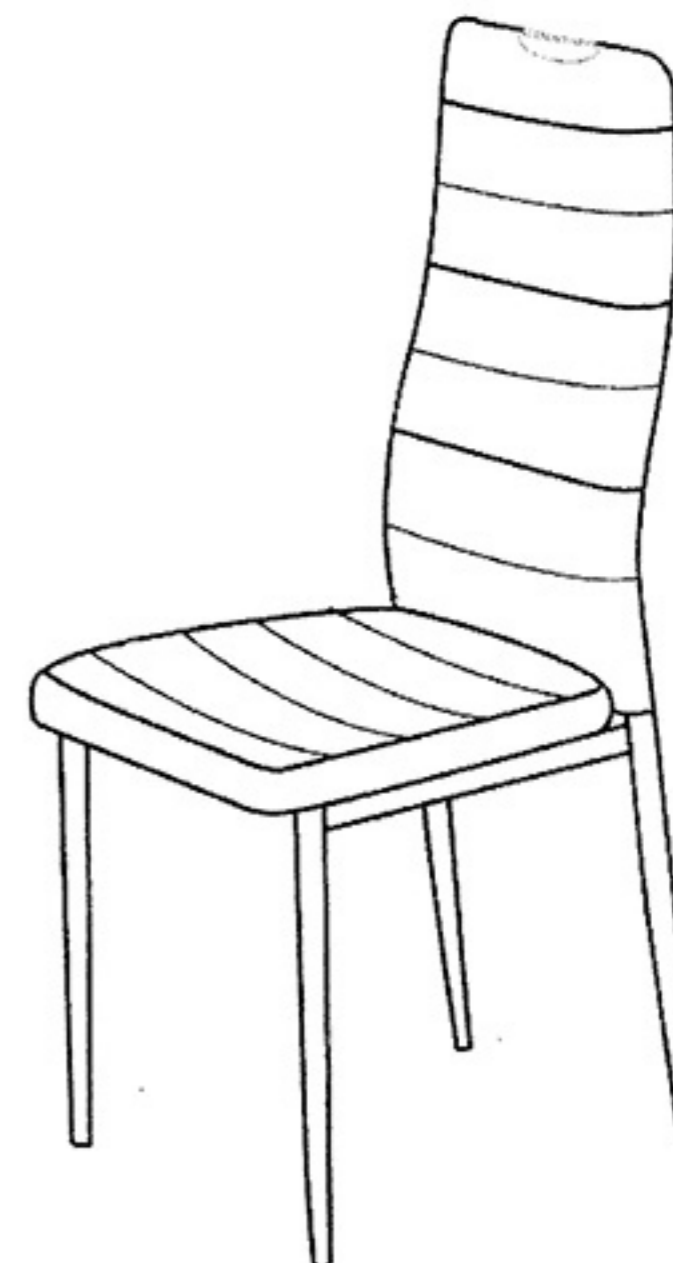
# INSTRUCTIUNI DE MONTAJ PENTRU SCAUNUL DE BUCATARIE BUC 264

PARTI COMPONENTE			
COMPONENTA	DENUMIRE	BUC.	
A	 SPATAR	1	
B	 SEZUT	1	
C	 PICIOR DREPT	1	
D	 PICIOR STANG	1	
E	 BARA TRANSVERSALA	1	
F	 SURUB LUNG	4	
G	 SURUB SCURT	4	
H	 HOLSURUB	4	
I	 IMBUS	1	

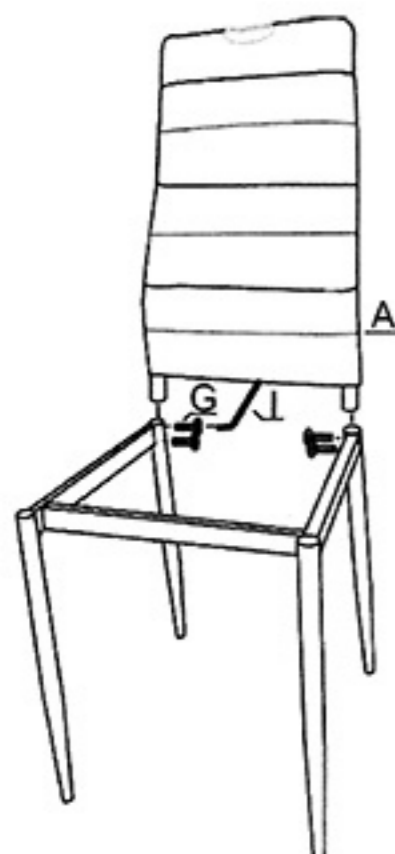
## PAS 1



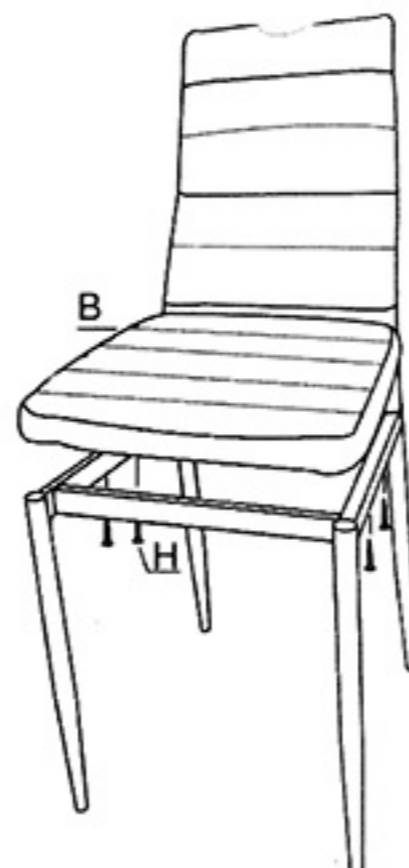
## FINAL



## PAS 2



## PAS 3



### \*AVERTISMENT

1. Asezati intotdeauna scaunul pe o suprafata plana.
2. NU STATI IN PICIOARE PE SCAUN, NU-L FOLOSITI CA O SCARA.
3. Scaunul este conceput doar pentru utilizare casnica.
4. Acest scaun este proiectat pentru a sta pe el și nu pentru alte scopuri.
5. NU lasati copii nesupravegheati sa stea sau sa se joace pe scaun.
6. Intotdeauna stati pe centrul scaunului si nu pe marginea acestuia.
7. Greutatea maxima recomandata este de 90 kg.
8. O singura persoana va sta pe scaun la un moment dat.
9. Nu folisiti scaunul daca nu sunt stranse bine toate suruburile.
10. Daca anumite componente sunt stricate, rupte, sparte sau lipsesc, nu folositi scaunul.
11. Nerespectarea acestor instructiuni poate duce la vătămări corporale grave.