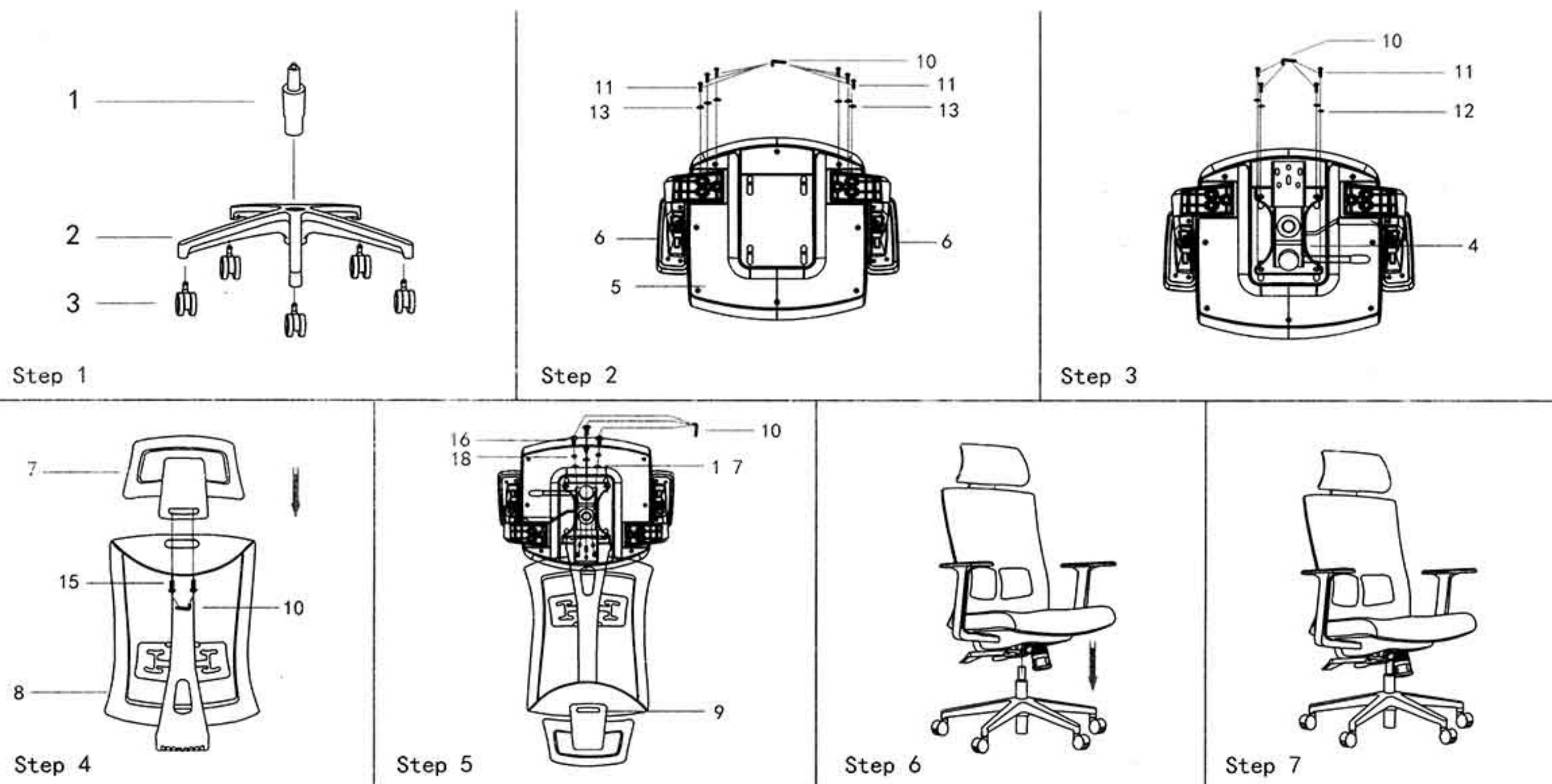


# INSTRUCTIUNI DE MONTAJ PENTRU SCAUNUL MULTIFUNCTIONAL SYYT 9501



	NO.	1	2	3	4	5	6	7	8	9	10	11	12	13	14	15	16	17	18
KW39A	SKETCH																		
	SIZE										M4/M5	M6X40MM	M6X18MM	M6X15MM		M6X20MM	M8X45MM	M8X17MM	M8X13MM
	QTY	1pcs	1pcs	5pcs	1pcs	1pcs	2pcs	1pcs	1pcs	1pcs	2pcs	10pcs	4pcs	6pcs		2pcs	3pcs	3pcs	3pcs

## \*AVERTISMENT

1. Asezati intotdeauna scaunul pe o suprafata plana.
2. NU STATI IN PICIOARE PE SCAUN, NU-L FOLOSITI CA O SCARA.
3. Scaunul este conceput doar pentru utilizare casnica.
4. Acest scaun este proiectat pentru a sta pe el și nu pentru alte scopuri.
5. NU lasati copii nesupravegheati sa stea sau sa se joace pe scaun.
6. Intotdeauna stati pe centrul scaunului si nu pe marginea acestuia.
7. Greutatea maxima recomandata este de 120 kg
8. O singura persoana va sta pe scaun la un moment dat.

9. Nu folisiti scaunul daca nu sunt stranse bine toate suruburile.
10. Daca anumite componente sunt stricate, rupte, sparte sau lipsesc, nu folositi scaunul.
11. Ornamentul pentru piston este o componenta optionala, nu se utilizeaza pentru pistoane cromate.
12. Pentru a cobora scaunul, in primul rand trebuie sa va așezați pe sezutul scaunului și apoi sa actionati manerul lateral.
13. Pentru a ridica scaunul, trebuie ca va ridicati de pe sezutul scaunului si sa actionati manerul lateral.
14. Nerespectarea acestor instructiuni poate duce la vătămări corporale grave.