
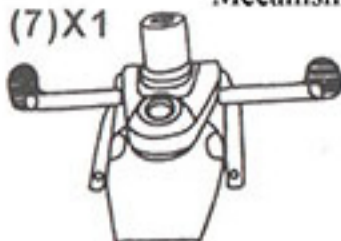
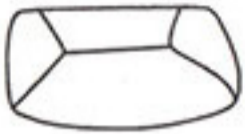





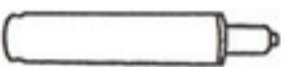

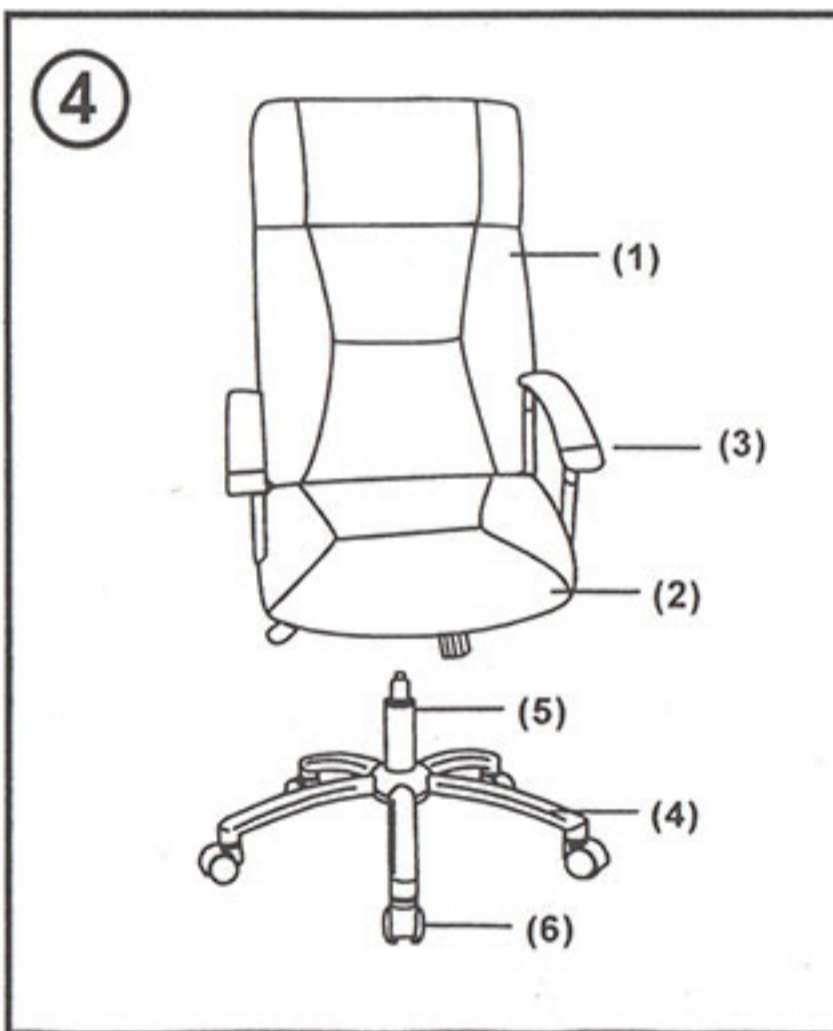
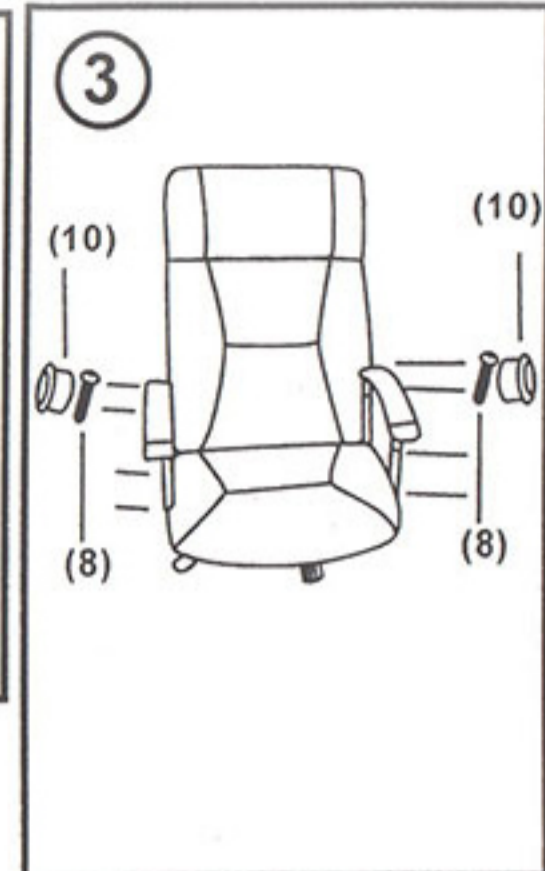
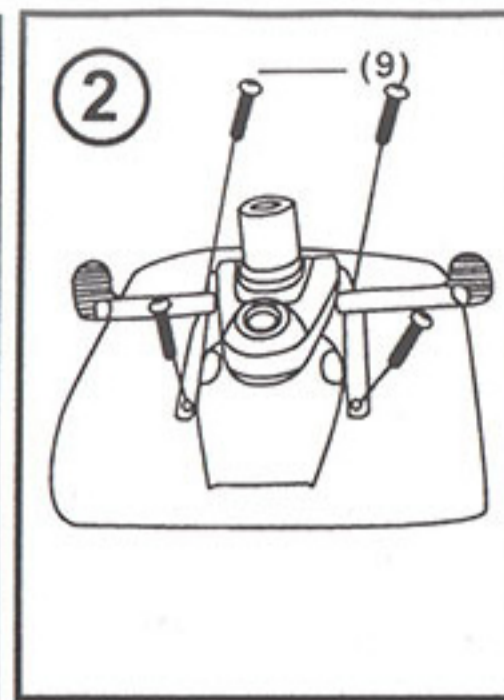
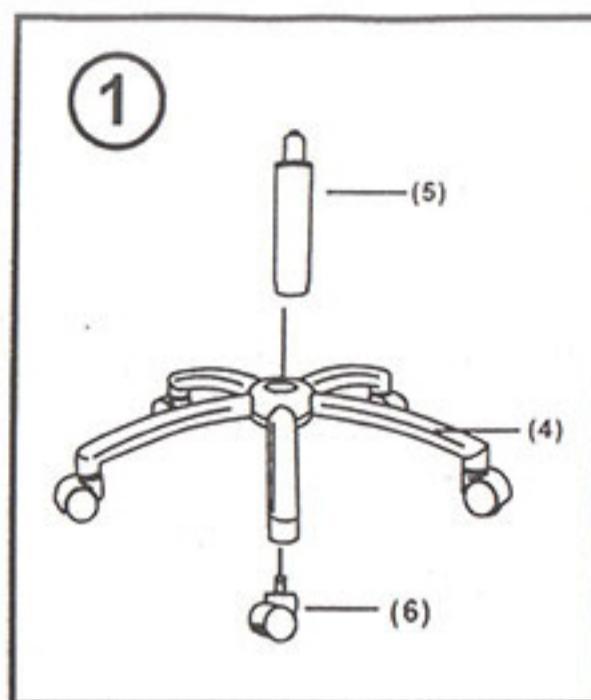


Instrucțiuni de montaj pentru scaunul de birou model OFF 5850

(1)X1  Spatar	(7)X1  Mecanism
(2)X1  Sezut	(8)X8  Surub
(3)X2  Brate	(9)X4  Surub
(4)X1  Baza stea	(10)X8  Dop protector
(5)X1  Piston	
(6)X5  Roti	



*AVERTISMENT

1. Așezați întotdeauna scaunul pe o suprafață plană.
2. NU STAȚI ÎN PICIOARE PE SCAUN, NU-L FOLOSITI CA O SCARA.
3. Scaunul este conceput doar pentru utilizare casnică.
4. Acest scaun este proiectat pentru a sta pe el și nu pentru alte scopuri.
5. NU lăsați copii nesupravegheați să stea sau să se joace pe scaun.
6. Întotdeauna stați pe centrul scaunului și nu pe marginea acestuia.
7. Greutatea maximă recomandată este de 90 kg.
8. O singură persoană va sta pe scaun la un moment dat.
9. Nu folosiți scaunul dacă nu sunt strânse bine toate suruburile.
10. Dacă anumite componente sunt stricate, rupte, sparte sau lipsesc, nu folosiți scaunul.
11. Ornamentul pentru piston este o componentă opțională, nu se utilizează pentru pistoane cromate.
12. Pentru a coborî scaunul, în primul rând trebuie să vă așezați pe seutul scaunului și apoi să acționați manerul lateral.
13. Pentru a ridica scaunul, trebuie să vă ridicați de pe seutul scaunului și să acționați manerul lateral.
14. Nerespectarea acestor instrucțiuni poate duce la vătămări corporale grave.