


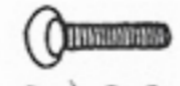



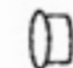
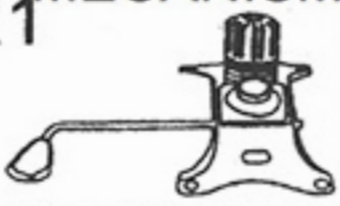


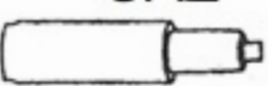
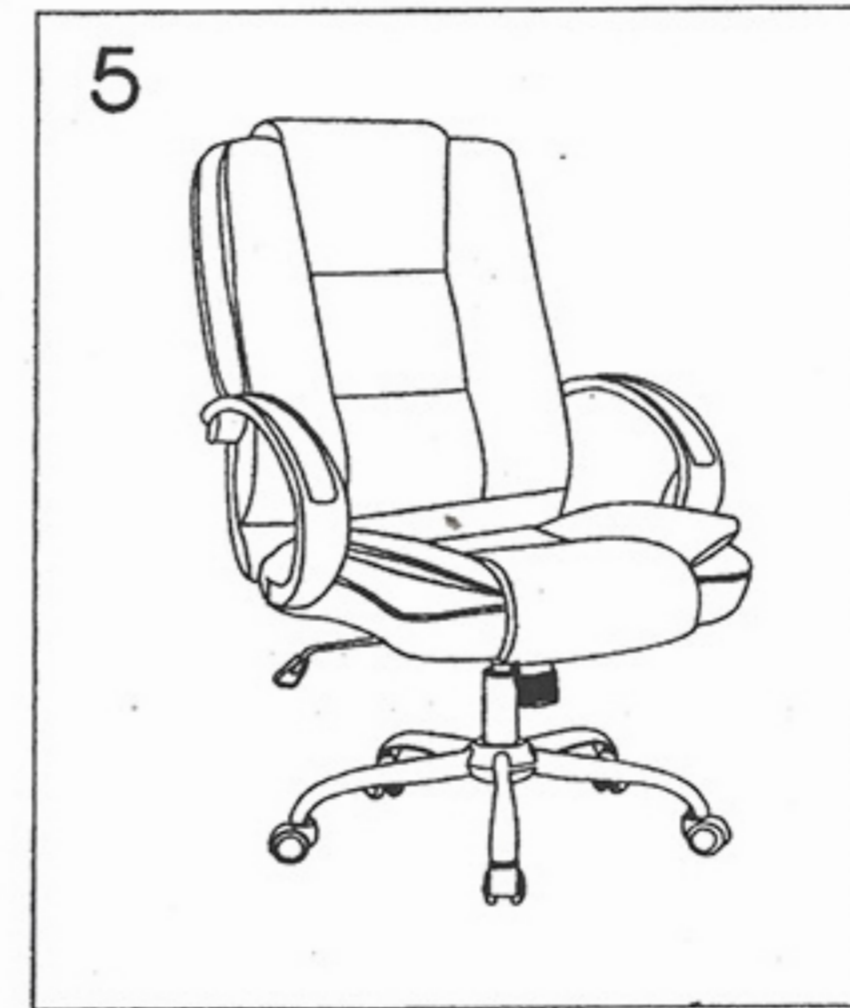
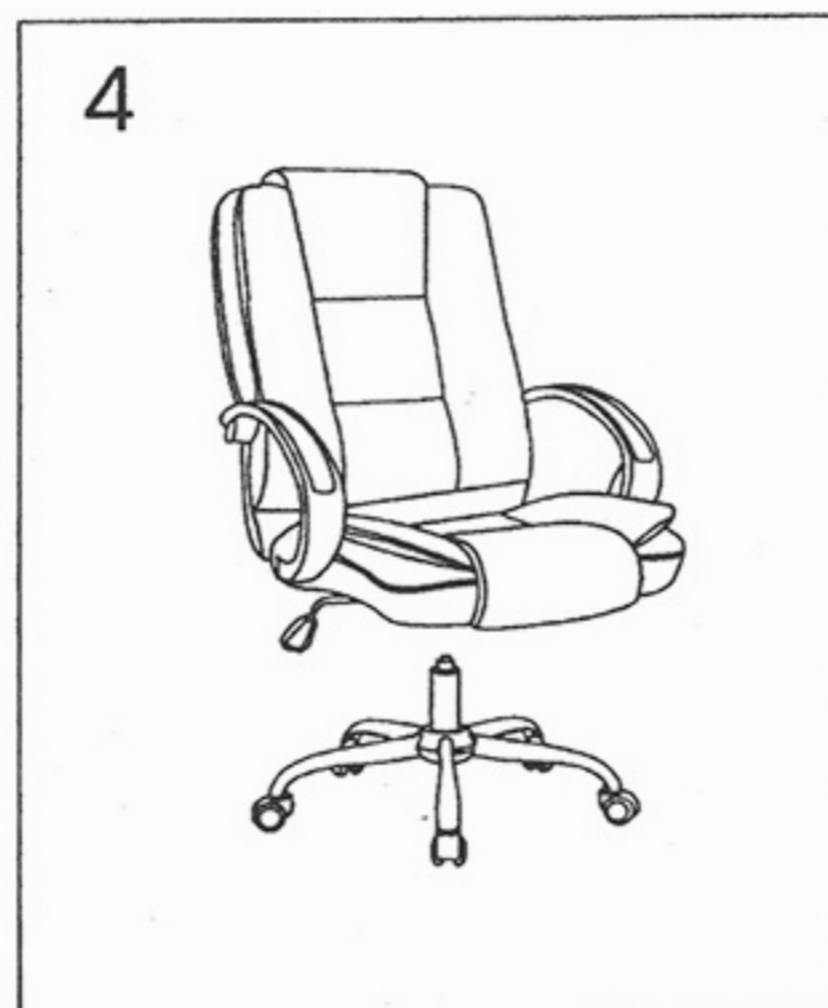
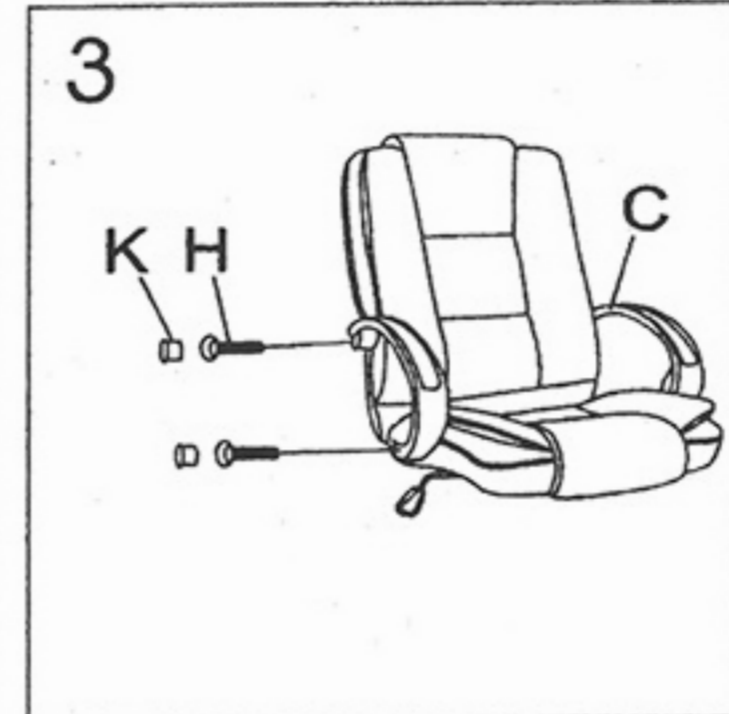
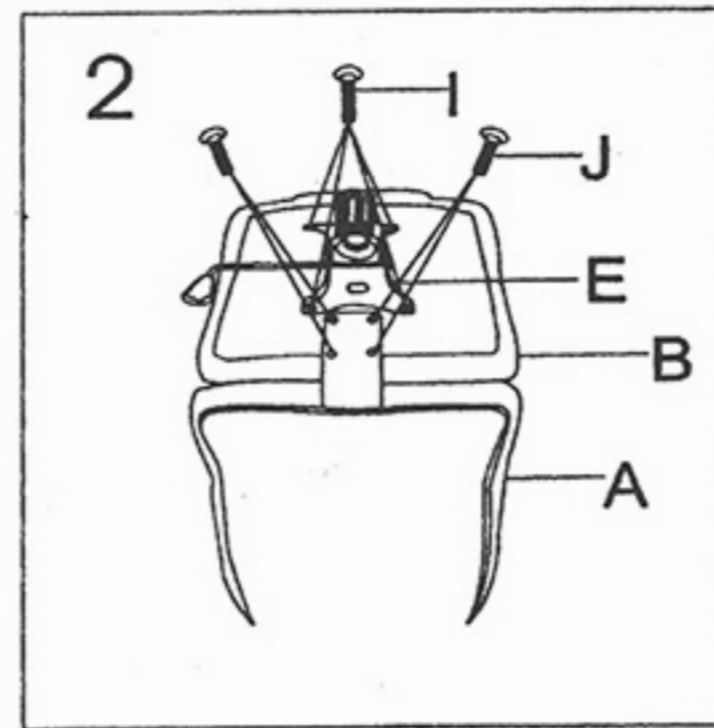
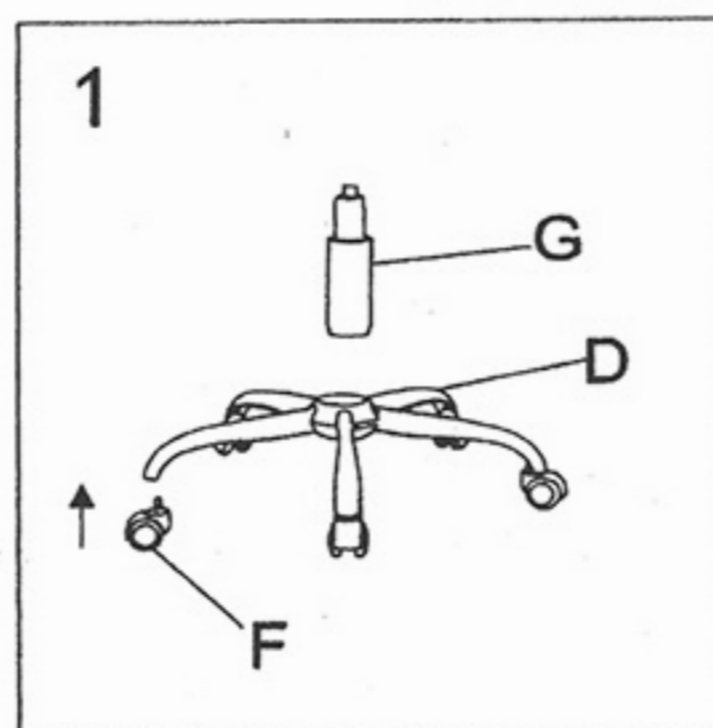


INSTRUCTIUNI MONTAJ SCAUN DE BIROU OFF 429

▽ COMPONENTE

Ax1 SPATAR 	Hx4 SURUB MANERE 8x45 
Bx1 SEZUT 	Ix4 SURUB MECANISM 6x20 
Cx2 MANERE 	Jx4 SURUB SPATAR 6x25 
Dx1 BAZA 	Kx4 DOP ORNAMENT 
Ex1 MECANISM 	Lx1 IMBUS 
Fx5 ROLE 	
Gx1 PISTON GAZ 	



*AVERTISMENT

1. Asezati intotdeauna scaunul pe o suprafata plana.
2. NU STATI IN PICIOARE PE SCAUN, NU-L FOLOSITI CA O SCARA.
3. Scaunul este conceput doar pentru utilizare casnica.
4. Acest scaun este proiectat pentru a sta pe el și nu pentru alte scopuri.
5. NU lasati copii nesupravegheati sa stea sau sa se joace pe scaun.
6. Intotdeauna stati pe centrul scaunului si nu pe marginea acestuia.
7. Greutatea maxima recomandata este de 90 kg.
8. O singura persoana va sta pe scaun la un moment dat.
9. Nu folositi scaunul daca nu sunt stranse bine toate suruburile.
10. Daca anumite componente sunt stricate, rupte, sparte sau lipsesc, nu folositi scaunul.
11. Ornamentul pentru piston este o componenta optionala, nu se utilizeaza pentru pistoane cromate.
12. Pentru a cobora scaunul, in primul rand trebuie sa va așezați pe sezutul scaunului și apoi sa actionati manerul lateral.
13. Pentru a ridica scaunul, trebuie ca va ridicati de pe sezutul scaunului si sa actionati manerul lateral.
14. Nerespectarea acestor instructiuni poate duce la vătămări corporale grave.