

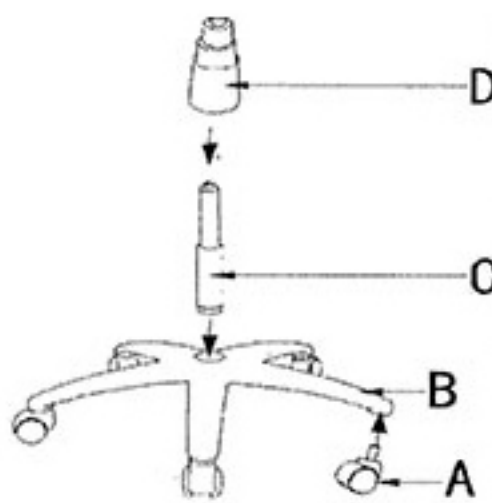
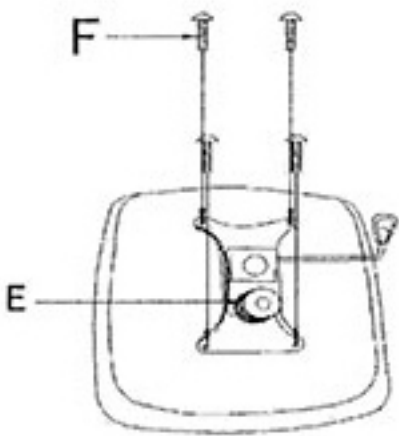
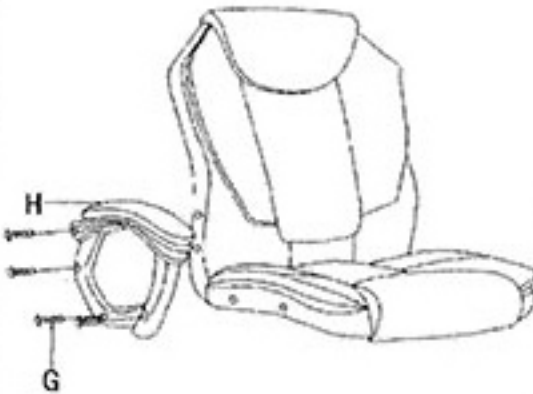



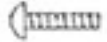



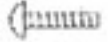







## Instructiuni de montaj pentru scaunul de birou model OFF356

<b>A*5 Roti</b> 	<b>B*1 Baza stea</b> 	<b>1</b> 	<b>2</b> 	<b>3</b> 		
<b>C*1 Piston</b> 	<b>D*1 Ornament piston</b> 					
<b>E*1 Mecanism</b> 	<b>F*4 Surub M6*20</b> 	<b>4</b> 	<b>5</b> 	<b>6</b> 		
<b>G*8 Surub M6*25</b> 	<b>H*1 Manere</b> 					
<b>I*1 Spatar</b> 	<b>J*1 Sezut</b> 	<b>K*8 Dop ornamental</b> 	<b>L*1 Imbus M6</b> 			

### \*AVERTISMENT

1. Asezati intotdeauna scaunul pe o suprafata plana.
2. NU STATI IN PICIOARE PE SCAUN, NU-L FOLOSITI CA O SCARA.
3. Scaunul este conceput doar pentru utilizare casnica.
4. Acest scaun este proiectat pentru a sta pe el și nu pentru alte scopuri.
5. NU lasati copii nesupravegheati sa stea sau sa se joace pe scaun.
6. Intotdeauna stati pe centrul scaunului si nu pe marginea acestuia.
7. Greutatea maxima recomandata este de 90 kg.
8. O singura persoana va sta pe scaun la un moment dat.
9. Nu folisiti scaunul daca nu sunt stranse bine toate suruburile.
10. Daca anumite componente sunt stricate, rupte, sparte sau lipsesc, nu folositi scaunul.
11. Ornamentul pentru piston este o componenta optionala, nu se utilizeaza pentru pistoane cromate.
12. Pentru a cobora scaunul, in primul rand trebuie sa va așezați pe sezutul scaunului și apoi sa actionati manerul lateral.
13. Pentru a ridica scaunul, trebuie ca va ridicati de pe sezutul scaunului si sa actionati manerul lateral.
14. Nerespectarea acestor instructiuni poate duce la vătămări corporale grave.