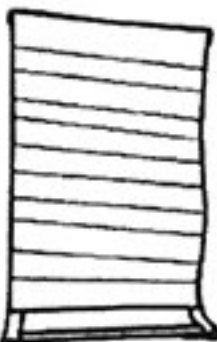

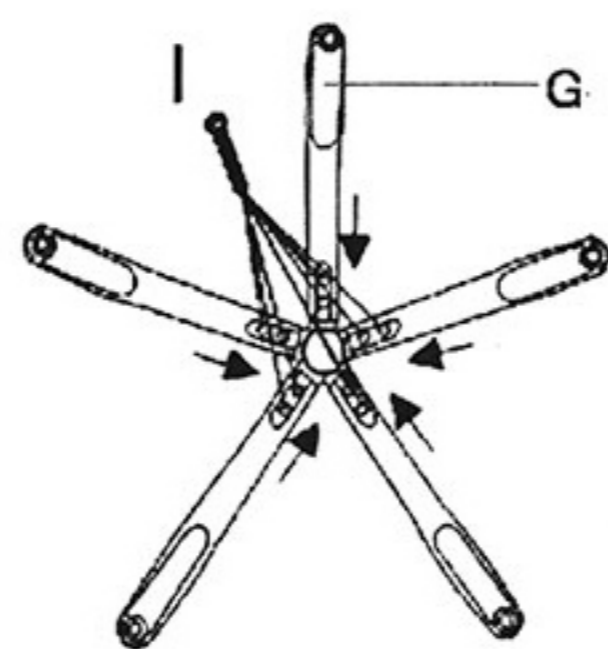
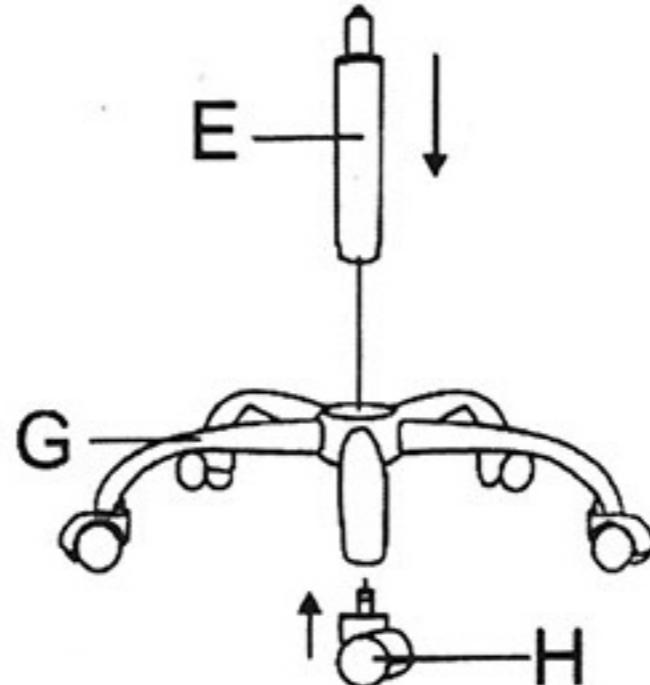
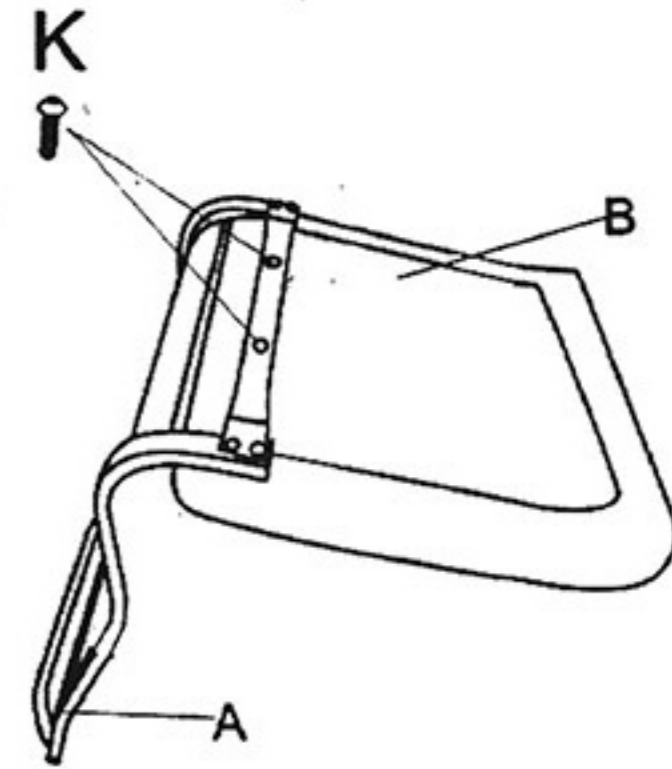


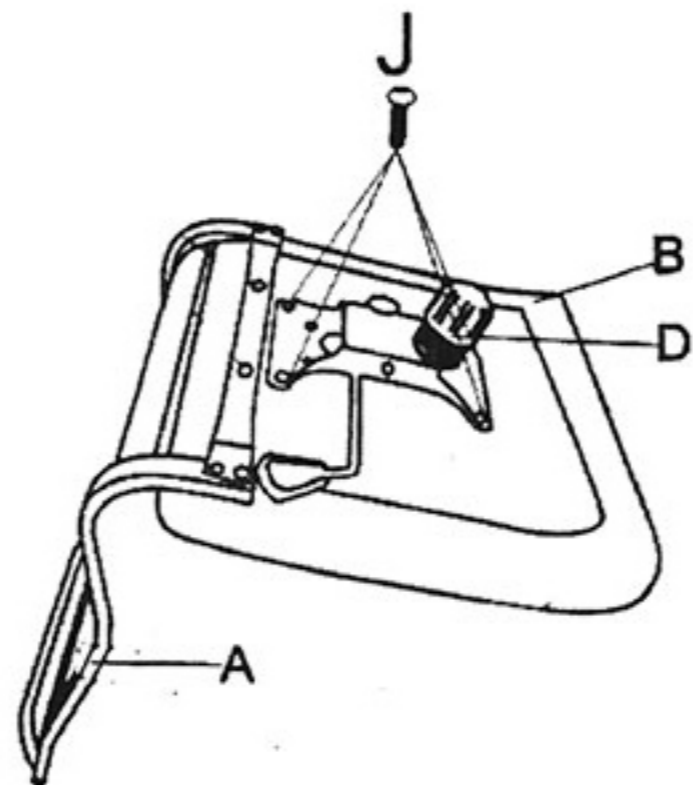
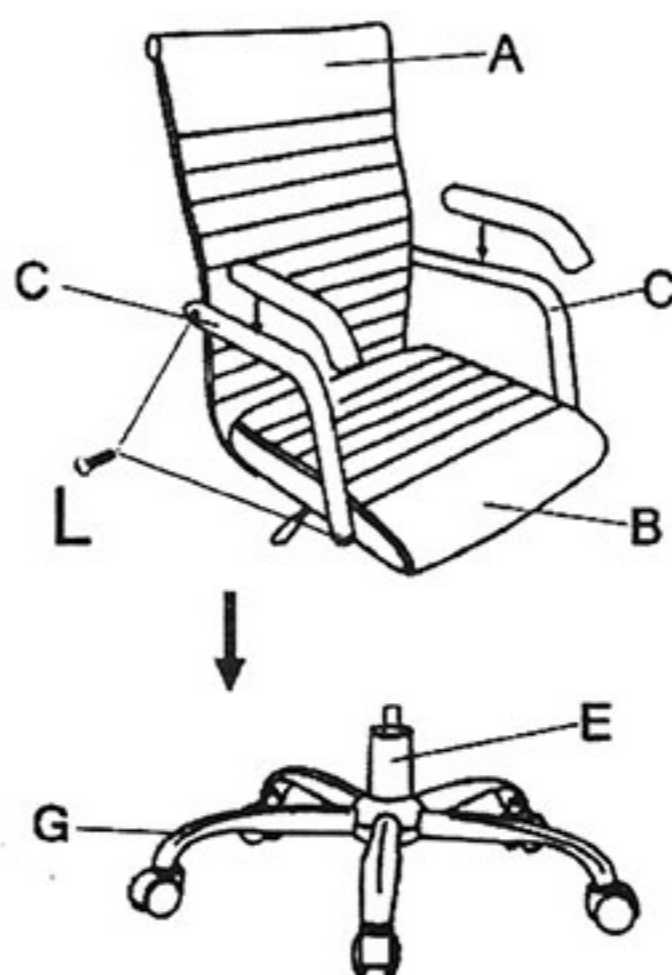





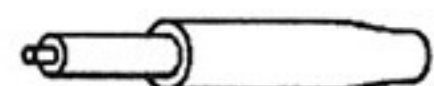





Instrucțiuni de montaj pentru scaunul de birou OFF 319

Ax1 Spatar 	Hx5 Role 	PAS 1 	PAS 2 	PAS 3 
Bx1 Sezut 	Ix10 Surub stea  M6x10mm	PAS 4 	PAS 5 	FINAL 
Cx2 Set brate 	Jx4 Surub mecanism  M6x20mm			
Dx1 Mecanism 	Kx2 Surub spatar  M6x25mm			
Ex1 Piston 	Lx4 Surub brate  M6x30mm			
Gx1 	Mx1 			

*AVERTISMENT

1. Asezati intotdeauna scaunul pe o suprafata plana.
2. NU STATI IN PICIOARE PE SCAUN, NU-L FOLOSITI CA O SCARA.
3. Scaunul este conceput doar pentru utilizare casnica.
4. Acest scaun este proiectat pentru a sta pe el și nu pentru alte scopuri.
5. NU lasati copii nesupravegheati sa stea sau sa se joace pe scaun.
6. Intotdeauna stati pe centrul scaunului si nu pe marginea acestuia.
7. Greutatea maxima recomandata este de 90 kg.
8. O singura persoana va sta pe scaun la un moment dat.

9. Nu folisiti scaunul daca nu sunt stranse bine toate suruburile.
10. Daca anumite componente sunt stricate, rupte, sparte sau lipsesc, nu folositi scaunul.
11. Ornamentul pentru piston este o componenta optionala, nu se utilizeaza pentru pistoane cromate.
12. Pentru a cobora scaunul, in primul rand trebuie sa va așezați pe sezutul scaunului și apoi sa actionati manerul lateral.
13. Pentru a ridica scaunul, trebuie ca va ridicati de pe sezutul scaunului si sa actionati manerul lateral.
14. Nerespectarea acestor instrucțiuni poate duce la vătămări corporale grave.