


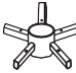












Scaun Directorial Cronos



Instrucțiuni de asamblare

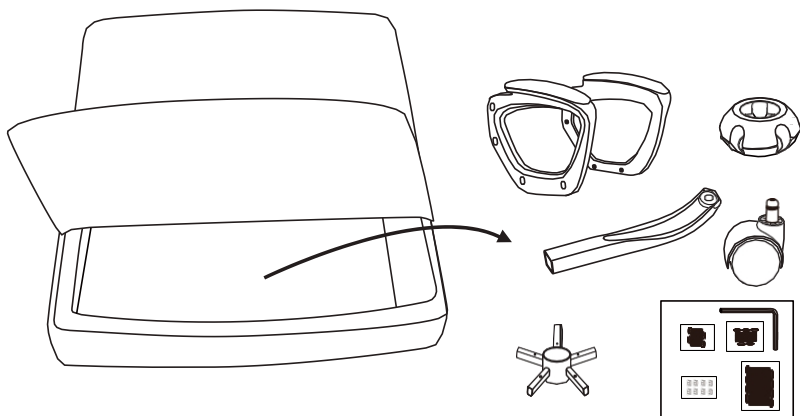
Vă mulțumim că ați achiziționat un produs comercializat de către Antares România.

În următoarele pagini dorim să vă prezentăm cum să vă asamblați scaunul corect pentru a vă asigura cel mai înalt nivel de confort și productivitate atât la birou cât și acasă.

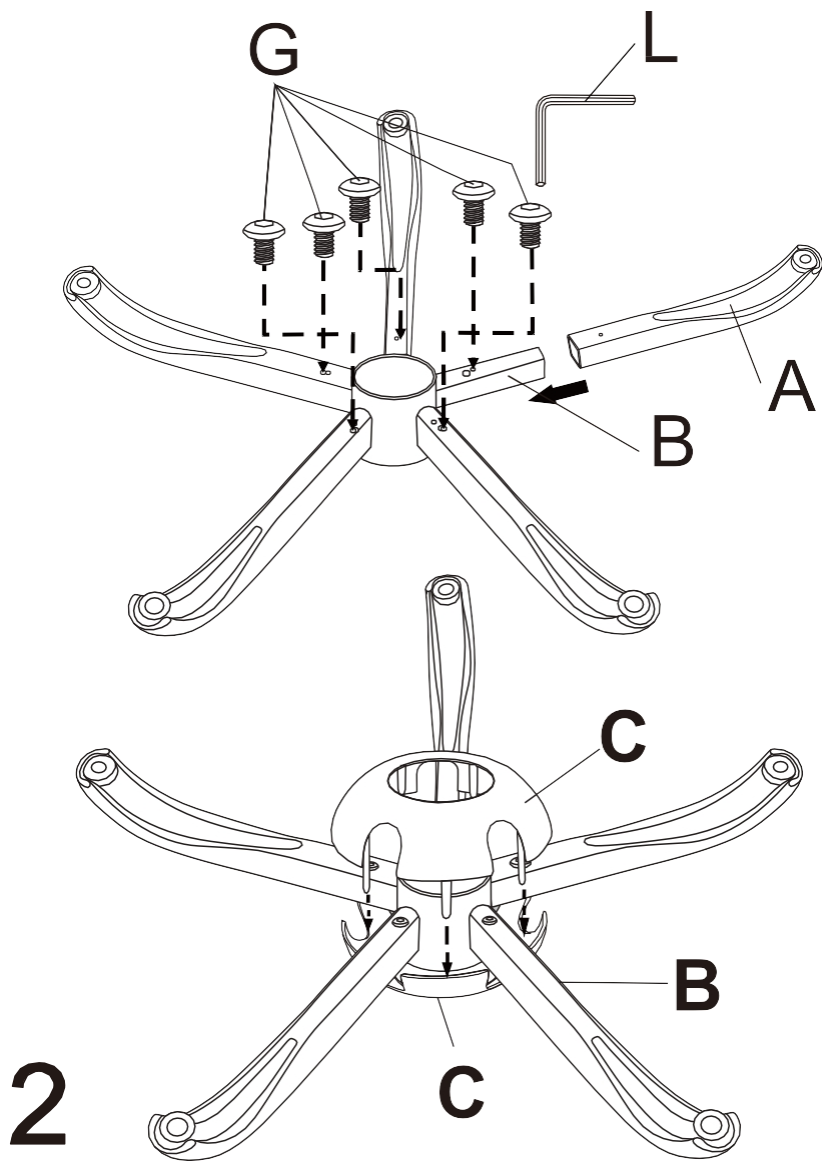
| | | |
|----|--|---|
| A |  | 5 |
| B |  | 1 |
| C |  | 1 |
| D |  | 5 |
| E |  | 1 |
| F |  | 1 |
| J |  | 1 |
| H |  | 2 |
| K |  | 1 |
| G |  M6x15MM | 5 |
| G1 |  M8x20MM | 4 |
| G2 |  M6x25MM | 8 |
| I |  | 8 |
| L |  | 1 |

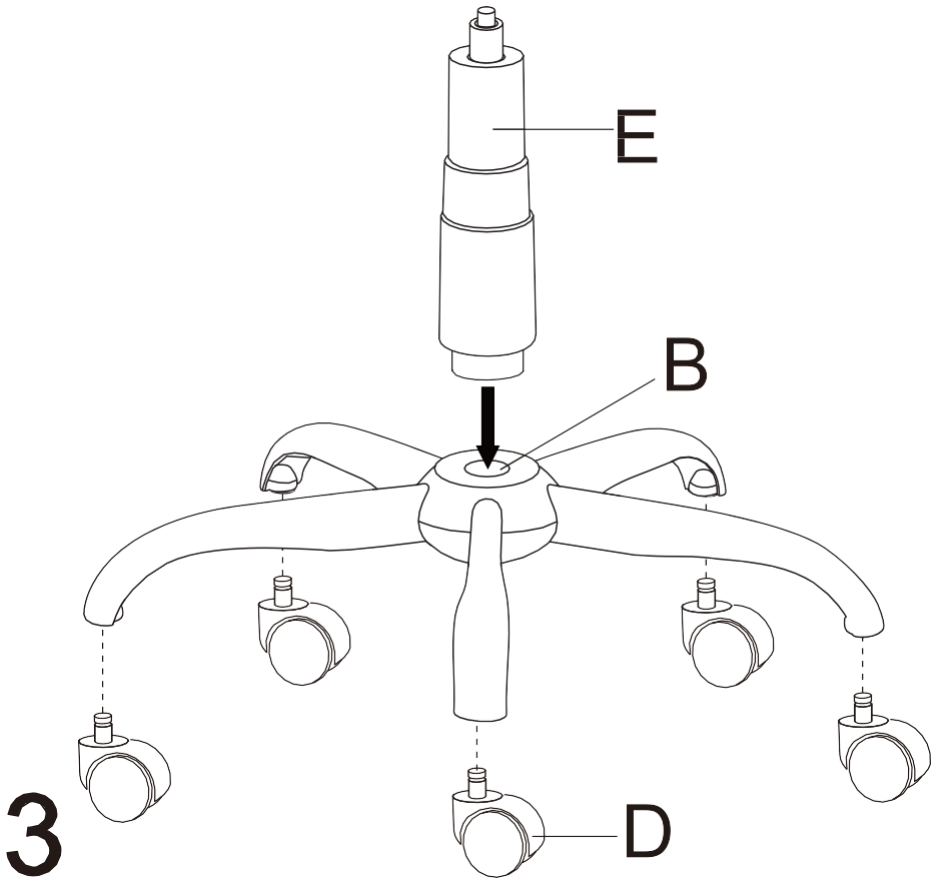
ATENȚIE

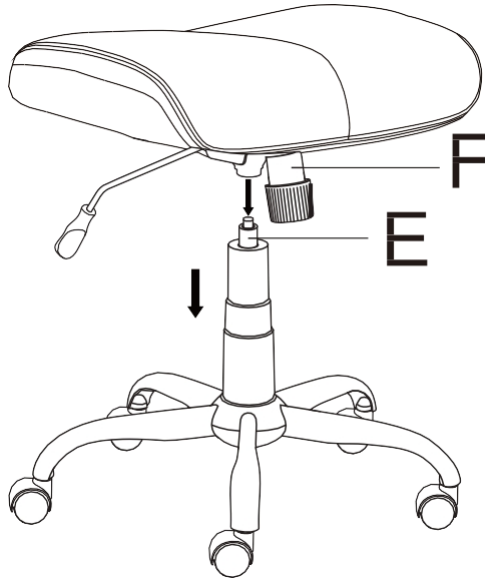
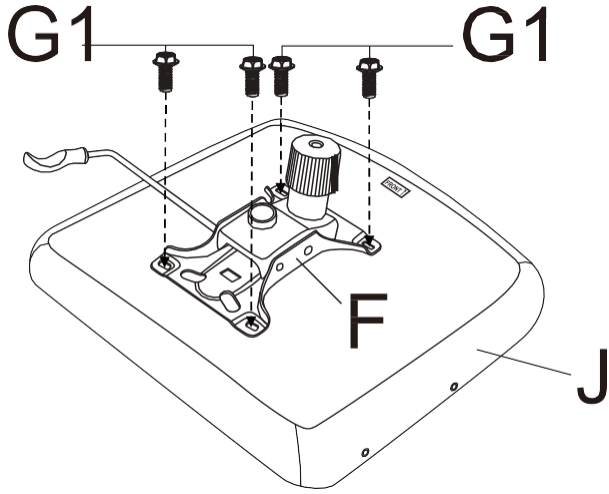
Vă rugăm să scoateți piesele de pe perna din spate înainte de asamblare



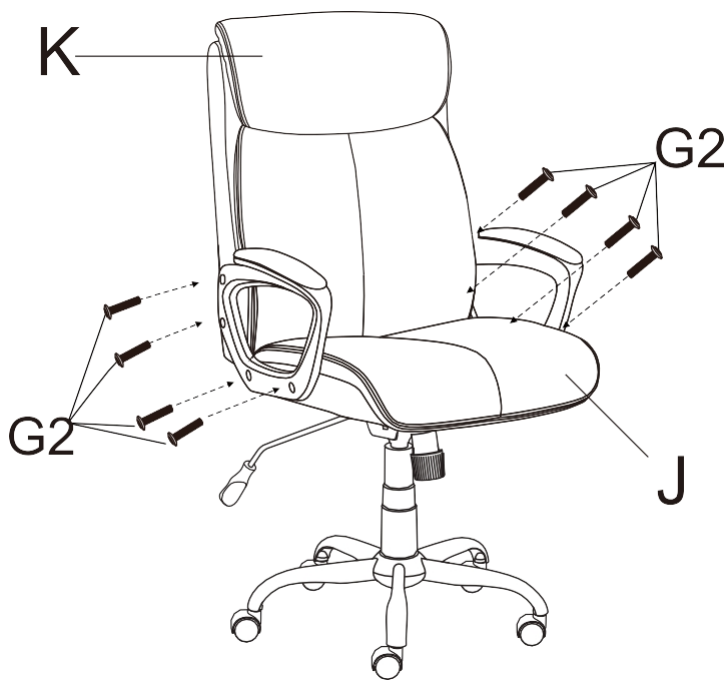
1





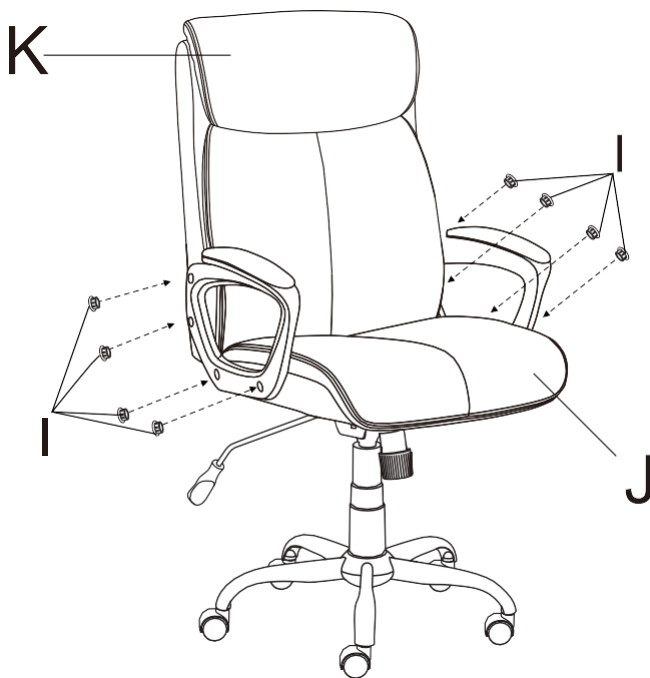


4



5

6



IMPORTANT!

Nu vă așezați pe scaun decât după ce vă asigurați că toate componentele sunt montate corect.

La prima utilizare cilindrul cu gaz se fixează în baza scaunului și în mecanismul montat pe șezut.

Verificați dacă șuruburile sunt bine strânse cel puțin o dată la 3 luni.

Nu folosiți scaunul dacă lipsesc componente sau acestea sunt defecte.