

## Avantaje pentru utilizator

Aspect sofisticat si caracteristici unice pe piata

### ASPECT SI FUNCTIONALITATE



- Design rafinat si functional pentru o integrare perfecta in spatii private si semipublice;
- Experienta utilizatorului a fost imbunatatita prin introducerea prizelor ce pot fi utilizate cu o singura mana si a sistemului de iluminare a prizelor;
- Versiunea PREMIUM: echipata cu un sistem inovator de interfata cu utilizatorul, prin intermediul afisajului si a cursorului tactil, care permite vizualizarea mesajelor si gestionarea setarilor de incarcare la nivel local, intr-un mod intuitiv. Disponibila, de asemenea, in configuratia Ambilight, in care, bara de stare frontala, este reprodusa la partea din spate, reflectand lumina pe perete;



- Design special pentru versiunea cu cablu, care permite proeminenta minima a conectorului fata de perete, atunci cand acesta este depozitat in suport;
- La cerere, posibilitatea personalizarii panoului frontal.

### SMART CHARGE MANAGEMENT

- In spatii private, sistemul DLM integrat, este disponibil, pentru a permite comunicarea cu alti consumatori domestici si o mai buna gestionare a puterii de incarcare, pentru a evita depasirea puterii maxime disponibile in locuinta;
- Pentru aplicatii semipublice, posibilitatea de a gestiona dinamic incarcările uneia sau mai multor statii prin protocolul OCPP (functia DYNAMIC LOAD MANAGEMENT).



### APLICATIE BLUETOOTH

- O aplicatie de configurare Bluetooth este, de asemenea, disponibila atat pentru Android, cat si pentru IOS, ce permite utilizatorului sa configureze setarile de incarcare si sa verifice istoricul operatiunilor.

### PROTECTIE SI ECONOMIE

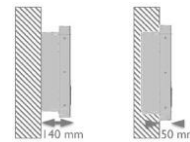
- Toate produsele I-CON sunt echipate cu un dispozitiv DC Leak pentru a proteja impotriva scurgerilor de curent continuu. Nu trebuie adaugate dispozitive scumpe in circuit, oferind siguranta maxima pentru utilizator.



## Avantaje pentru instalator

Instalare si mentenanta simplificate si calitate marca GEWISS

### INSTALARE SIMPLIFICATA



- Compacta si usor de instalat: deschidere frontala cu suruburi la sfert de tura, poate fi montata fara gaurirea cutiei;
- Posibilitatea de a monta statia si pe podea cu ajutorul suportului cu o singura fața sau cu doua fețe (disponibil ca si accesoriu).

### MENTENANTA USOARA

- Intretinerea este simpla si inlocuirea oricarei piese este imediata;
- Partea frontala, odata deschisa, ramane prinsa de partea posterioara, datorita unui sistem articulat conceput pentru a facilita accesul la produs;
- Aplicatia de configurare este conceputa pentru instalator: face ca pornirea si intretinerea statiei de incarcare sa fie simple, imediate si intuitive, oferind posibilitatea de a actualiza firmware-ul sau de a efectua diagnostice, confortabil, cu smartphone-ul, fara a dezasambla unitatea de incarcare.



### CERTIFICAREA INSTALATIEI

- In conformitate cu standardul pentru instalatii (CEI 64-8 V5) publicat in Februarie 2019, produsele sunt echipate cu un dispozitiv care asigura intreruperea alimentarii in cazul aparitiei unui current continuu rezidual mai mare de 6mA;
- Din punct de vedere al instalarii, ajustarile costisitoare ale circuitului sunt evitate;

### REZISTENTA MECANICA SI PROTECTIE

- Un nivel ridicat de protecție împotriva solicitărilor, pentru a garanta furnizarea de energie în orice condiții climatice;
- Garanteaza cel mai inalt grad de protectie impotriva patrunderii prafului si lichidelor, disponibil pe piata astazi: IP55;
- Produse realizate cu materiale de inalta calitate, atat pentru instalatii interioare, cat si exterioare.

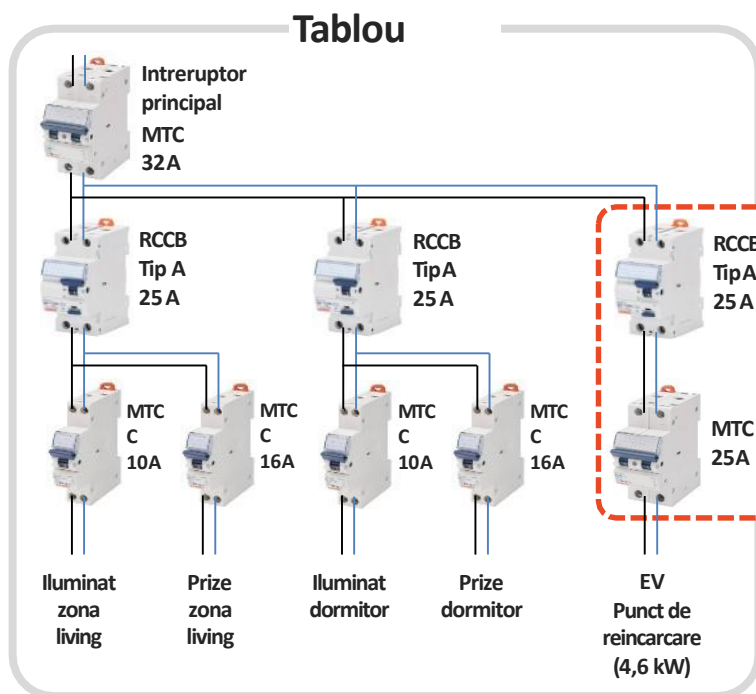


# PUNCT DE INCARCARE I-CON

## Dispozitive de protectie

### CP monofazat (L1N)

- Putere nominala 4,6 kW
- Curent nominal 20A



CP echipat cu DC LEAK (6mA) pentru a detecta curentul rezidual rectificat

Cablul de alimentare poate fi introdus in CP prin partea inferioara sau prin spate

L1 N

**GW92150**

MCB Curba C 25 A

**GWD4012**

RCCB Tip A 25 A

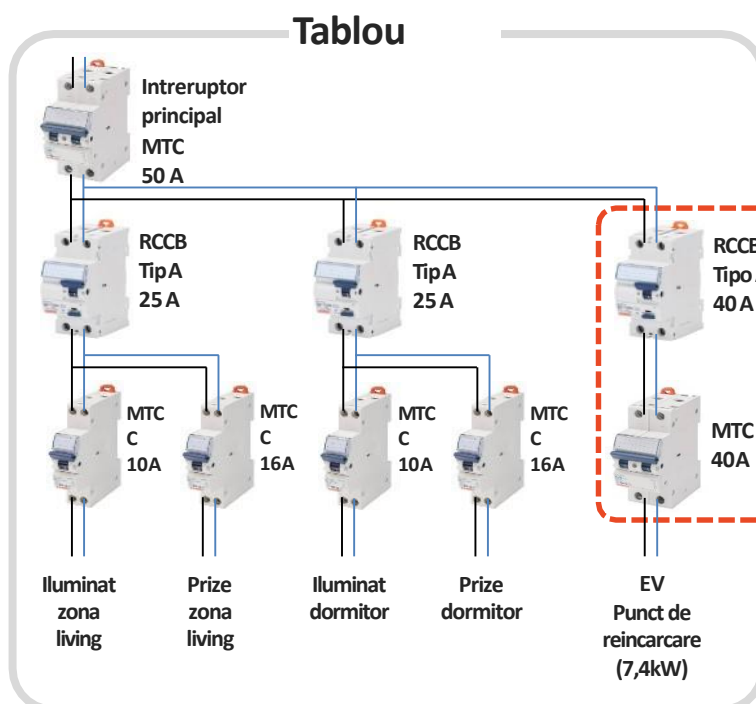
**GW94229**

RCBO Curba C Tip A 25 A

## Dispozitive de protectie

### CP monofazat (L1N)

- Putere nominala 7,4 kW
- Curent nominal 32A



CP echipat cu DC LEAK (6mA) pentru a detecta curentul rezidual rectificat

Cablul de alimentare poate fi introdus in CP prin partea inferioara sau prin spate

L1 N

**GW92152**

MCB Curba C 40 A

**GWD4032**

RCCB Tip A 40 A

Dispozitive de protectie

## CP trifazat (L1L2L3N)

- Putere nominala 11 kW
- Curent nominal 16A



L1 L2 L3 N



**GW92189**

MCB  
Curba C  
20 A

**GWD4112**

RCCB  
Tip A  
25 A



**GW94268**

RCBO  
Curba C Tip A  
20 A

CP echipat cu DC LEAK (6mA)  
pentru a detecta curentul  
rezidual rectificat

Cablul de alimentare poate fi  
introdus in CP prin partea  
inferioara sau prin spate

Dispozitive de protectie

## CP trifazat (L1L2L3N)

- Putere nominala 22 kW
- Curent nominal 32A



L1 L2 L3 N



**GW92192**

MCB  
Curba C  
40 A

**GWD4132**

RCCB  
Tip A  
40 A



CP echipat cu DC LEAK (6mA)  
pentru a detecta curentul  
rezidual rectificat

Cablul de alimentare poate fi  
introdus in CP prin partea  
inferioara sau prin spate

## Coduri in catalog

INTERFATA STANDARD + PRIZA		INTERFATA PREMIUM + PRIZA (*)	
	<b>GWJ3001A</b> JOINONI-CONAUTOSTARTSEL100-60-304,6KW(WALLMOUN.)T2		<b>GWJ3301A</b> JOINONI-CONAUTOSTART AMBILIGHT DLM+BLE4,6KW(WALLMOUNTED)T2
	<b>GWJ3002A</b> JOINONI-CONAUTOSTARTSEL100-60-307,4KW(WALLMOUN.)T2		<b>GWJ3302A</b> JOINONI-CONAUTOSTART AMBILIGHT DLM+BLE7,4KW(WALLMOUNTED)T2
	<b>GWJ3003A</b> JOINONI-CONAUTOSTARTSEL100-60-3011KW(WALLMOUN.)T2		<b>GWJ3201A</b> JOINONI-CONAUTOSTART DLM+BLE4,6KWT2
	<b>GWJ3004A</b> JOINONI-CONAUTOSTARTSEL100-60-3022KW(WALLMOUN.)T2		<b>GWJ3202A</b> JOINONI-CONAUTOSTART DLM+BLE7,4KWT2
	<b>GWJ3101A</b> JOINONI-CONAUTOSTARTDLM+BLE4,6KWT2		<b>GWJ3202R</b> JOINONI-CONRFIDBLE 7,4KW(MID)T2
	<b>GWJ3102A</b> JOINONI-CONAUTOSTARTDLM+BLE7,4KWT2		<b>GWJ3204R</b> JOINONI-CONRFIDBLE 22KW(MID)T2
	<b>GWJ3002R</b> JOINONI-CONRFID7,4KWT2		<b>GWJ3202L</b> JOINONI-CONCLOUDLANBLE7,4KW(MID)T2
	<b>GWJ3004R</b> JOINONI-CONRFID22KWT2		<b>GWJ3204L</b> JOINONI-CONCLOUDLANBLE22KW(MID)T2
	<b>GWJ3002L</b> JOINONI-CONCLOUDLAN7,4KW(MID)T2		<b>GWJ3202W</b> JOINONI-CONCLOUD4G LANBLE7,4KW(MID)T2
	<b>GWJ3004L</b> JOINONI-CONCLOUDLAN22KW(MID)T2		<b>GWJ3204W</b> JOINONI-CONCLOUD4G LANBLE22KW(MID)T2
	<b>GWJ3002W</b> JOINONI-CONCLOUD4G LAN7,4KW(MID)T2		
	<b>GWJ3004W</b> JOINONI-CONCLOUD4G LAN22KW(MID)T2		

INTERFATA STANDARD + CABLU		INTERFATA PREMIUM + CABLU (*)	
	<b>GWJ3011A</b> JOINONI-CONAUTOSTARTSEL100-60-304,6KW(WALLMOUN.)CB		<b>GWJ3311A</b> JOINONI-CONAUTOSTART AMBILIGHT DLM+BLE4,6KW(WALLMOUNTED)CB
	<b>GWJ3012A</b> JOINONI-CONAUTOSTARTSEL100-60-307,4KW(WALLMOUN.)CB		<b>GWJ3312A</b> JOINONI-CONAUTOSTART AMBILIGHT DLM+BLE7,4KW(WALLMOUNTED)CB
	<b>GWJ3013A</b> JOINONI-CONAUTOSTARTSEL100-60-3011KW(WALLMOUN.)CB		<b>GWJ3211A</b> JOINONI-CONAUTOSTART DLM+BLE4,6KWCB
	<b>GWJ3014A</b> JOINONI-CONAUTOSTARTSEL100-60-3022KW(WALLMOUN.)CB		<b>GWJ3212A</b> JOINONI-CONAUTOSTART DLM+BLE7,4KWCB
	<b>GWJ3111A</b> JOINONI-CONAUTOSTARTDLM+BLE4,6KWCB		<b>GWJ3212R</b> JOINONI-CONRFIDBLE 7,4KW(MID)CB
	<b>GWJ3112A</b> JOINONI-CONAUTOSTARTDLM+BLE7,4KWCB		<b>GWJ3214R</b> JOINONI-CONRFIDBLE 22KW(MID)CB
	<b>GWJ3012R</b> JOINONI-CONRFID7,4KWCB		<b>GWJ3212L</b> JOINONI-CONCLOUDLANBLE7,4KW(MID)CB
	<b>GWJ3014R</b> JOINONI-CONRFID22KWCB		<b>GWJ3214L</b> JOINONI-CONCLOUDLANBLE22KW(MID)CB
	<b>GWJ3012L</b> JOINONI-CONCLOUDLAN7,4KW(MID)CB		<b>GWJ3212W</b> JOINONI-CONCLOUD4G LANBLE7,4KW(MID)CB
	<b>GWJ3014L</b> JOINONI-CONCLOUDLAN22KW(MID)CB		<b>GWJ3214W</b> JOINONI-CONCLOUD4G LANBLE22KW(MID)CB
	<b>GWJ3012W</b> JOINONI-CONCLOUD4G LAN7,4KW(MID)CB		
	<b>GWJ3014W</b> JOINONI-CONCLOUD4G LAN22KW(MID)CB		



(\*) versiunile Premium vor fi disponibile incepand cu luna Aprilie 2021