

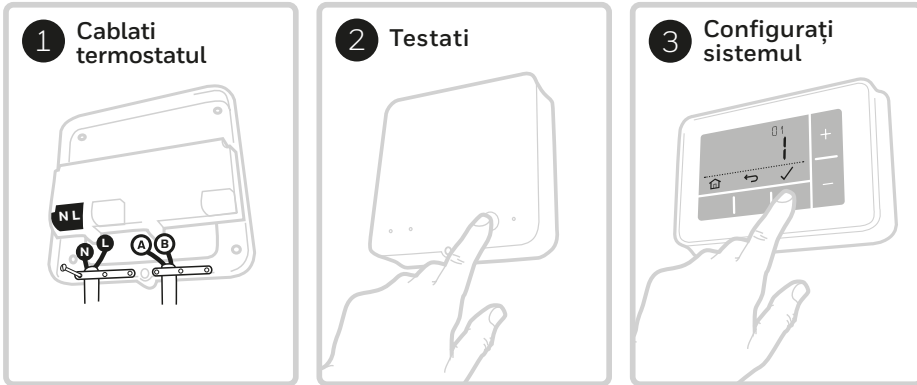
RO Ghid de instalare rapidă

Compatibil cu echipamente on/off 24-230V: cazane pe gaz, cazane combi și vane de zonă.

NU este compatibil cu încălzire electrică 230V.



Instalare în 3 pași...



Dispozitivul trebuie instalat de o persoană calificată.
Alimentarea cu energie electrică trebuie OPRITĂ înainte să umblați la fire

Pentru a preveni un scurtcircuit din cauza unui fir neizolat:

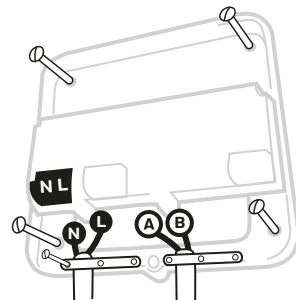
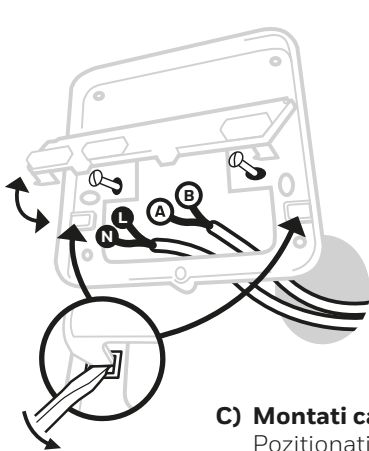
- **cabluri multifilare:** îndepărtați doar suficientă izolație exterioră pentru a permite fixarea sigură a conductorilor în blocul de borne.
- **cabluri monofilare:** legați-le pe toate cu o clemă de cabluri, cât mai aproape de blocul de borne.

1 Cablati receptorul

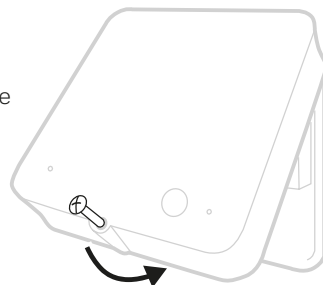
Gasiti un loc potrivit langa cazan, lasand minim 30cm distanta de orice obiect metalic (cazan, tevi, suporturi metalice etc).

A) Cutie de perete sau cablare prin spate
Rabateti capacul blocului de contacte pt a accesa firele si gaurile pt suruburi.

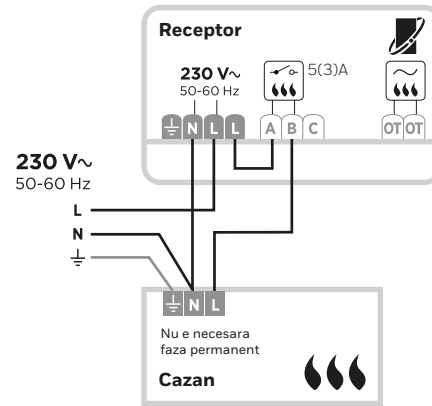
B) Cablare la suprafata
Folositi clemele de fire pt a le fixa la suprafata.



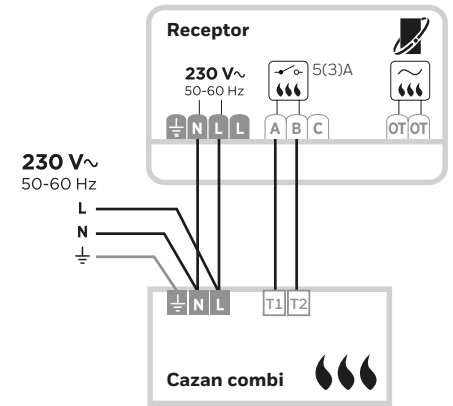
C) Montati capacul
Pozitionati balamalele la partea superioara a capacului si placii de perete, inchideti capacul si strangeti surubul.



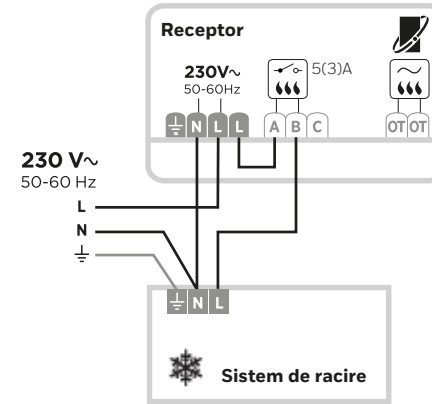
Cazan on/off



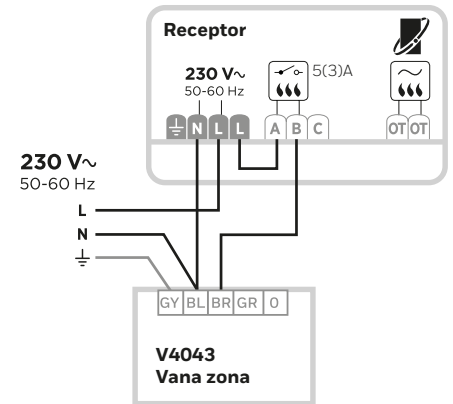
Cazan combi (încălzire + acm)



Sistem de racire



Vană de zonă 2 căi



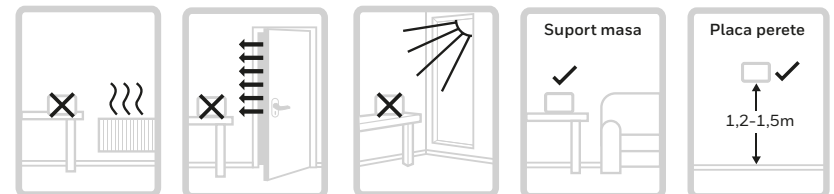
32318057-001 C

2 Alimentati si testati

A) Alimentati termostatul

Scoateti foita bateriilor fizati termostatul de placa de perete sau suportul de masa.

Gasiti un loc pentru termostat ferit de curenti de aer, soare sau alte surse de caldura.



B) Alimentati electric sistemul de incalzire si receptorul
si verificati rapid daca receptorul porneste cazanul.

Termostatul si receptorul din pachet vin imperecheate.

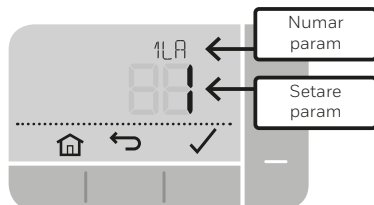
Apasati butonul o data pt a verifica pornirea cazanului - **LEDul** butonului ar trebui sa fie **GALBEN**.

Apasati din nou pt a opri cazanul. **LEDul** butonului tb sa se **STINGA**.

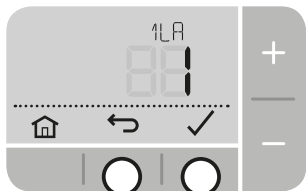
Dupa alimentare ➔) **LED** LEDul sa fie verde

3 Configurati sistemul

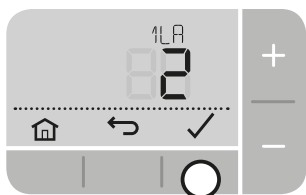
Setarile specifice pt termostat si sistemul de incalzire se pot configura in meniul avansat. Tineti apasate si simultan pana se schimba afisajul (aprox. **3 secunde**).



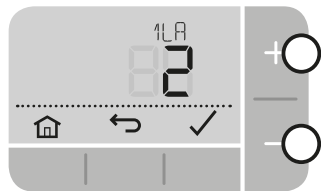
A) Apasati si pentru a naviga prin lista de parametri



C) Apasat pt a salva modificarea (sau pt a anula)



B) Apasati si pentru a modifica un parametru



D) Apasati butonul pt a iesi din meniul avansat si a salva modificarile



Reîmperecherea termostatului cu receptorul

Termostatul si receptorul din acest pachet au fost imperecheate din fabrica. Urmati aceste instructiuni numai daca este necesara imperecherea.

Pentru a intra in meniul de imperechere, apasati si tineti apasate simultan butoanele si pana cand se schimba afisajul (aprox. **3 sec**). si parcurgeti pasii **A)** si **D)** de mai sus pentru a naviga prin parametrii de imperechere. Mentineti o distanta de minim 1m intre cele 2 componente.

Nr	Descriere	Setari (cele implicite sunt cu bold)
14 A	Mod imperechere wireless	0 , 1 = Intrare in meniul de imperechere
14 B	Test putere semnal wireless	0 , 1 = Realizare test putere semnal
14 C	Stergere date imperechere wireless	0 , 1 = Stergere date imperechere wireless

Ștergeți datele de împerechere anterioare din receptor

Apasati si tineti apasat butonul din orificiu 3 sec.

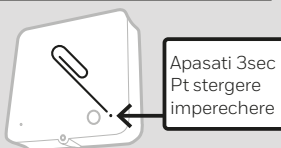
B) Puneți receptorul în modul “Împerechere”

Tineti apasat butonul 3 sec. – butonul se aprinde **PORTOCALIU** timp de 3 sec., apoi LED-ul clipește **PORTOCALIU**.

C) Puneți termostatul în modul “Împerechere”

Schimbati parametrul 14 A (mod “Imperechere”) la valoarea 1 si apasati .

Daca imperecherea este reusita, LED-ul receptorului se aprinde **VERDE** eontinuu si termostatul va indica .



Respecta cerintele de protectie ale urmatoarelor Directive :
EMC: 2014/30/EU, LVD: 2014/35/EU si R&TTE: 1995/5/EC
 Resideo declara ca acest termostat respecta cerintele esentiale si alte prevederi ale Directivei 2014/53/EU.

ErP: Clasa V (+3%), (EU) 811/2013, Receptor categoria 2

Directiva WEEE 2012/19/EC

Directiva privind deseurile electrice si electronice

La sfarsitul duratei de utilizare a produsului duceti ambalajul si produsul la un centru de reciclare. Nu aruncati impreuna cu gunoiul menajer. Nu dati foc produsului.



Parametri

N°	Descriere	Setari (cele implicite sunt cu bold)
1 LR	Limba	1 = BG , 2 = CZ, 3 = HU, 4 = PL, 5 = RO, 6 = SK, 7 = TR
2 CR	Nr de cicluri pe ora	3 (cazan comb lichid, peleti / actuator termic) 6 (cazan pe gaz /pompa / vana de zona) 9 (centrala electrica) 12 (incalzire electrica rezistiva directa)
3 OT	Timp minim cazan pornit	1 - 5 (minute) (setati la 5 min pt comb lichid, peleti)
4 LL	Limita inferioara de temp	5 - 21 (°C)
5 UL	Limita superioara de temp	21 - 35 (°C)
6 SO	Optiuni program	1 = 7 zile (program diferit in fiecare zi a saptamanii) 2 = 5 + 2 zile (program zile lucratoare + weekend) 3 = 1 (acelasi program in fiecare zi)
7 NP	Nr de perioade pe zi	4 sau 6
8 SS	Senzor temp la distanta	0 = Fara senzor , 1 = Senzor cu fir
9 LC	Siguranta in caz de avarie	0 = Cazan oprit , 1 = 20% pornit / 80% oprit
10 BL	Ecran lumin	0 = Dezactivat, 1 = Activat
11 CL	Format ceas	0 = 24 h , 1 = AM/PM
12 DS	Schimbare auto ora vara	0 = Dezactivat, 1 = Activat
13 TO	Compensare temp afisata	+/-3 °C
15 SD	Revenire program implicit	0 , 1 = reset
16 FS	Revenire setari fabrica	0 , 1 = reset
19 HC	Schimbare incalzire/racire	0 = Dezactivat , 1 = Activat

Compatibilitate OpenTherm®

Compatibilitatea OpenTherm® este data de receptorul wireless. Termostatul va controla cererea de caldura normal, dar nu va indica date specifice OpenTherm® ale cazanului pe ecran – Cititi instructiunile cazanului despre vizualizarea acestor date.

Depanare

Simptom	Cauza posibila	Cum rezolvam
Afisajul termostatului e stins	Baterii consumate, instalate incorect sau foita nu a fost indepartata	Scoateti termostatul din perete sau din suportul de masa si verificati bateriile - inlocuiti-le daca e nevoie
Afiseaza =	Nivel f scazut baterii	Scoateti termostatul din perete sau din suportul de masa si inlocuiti bateriile
Afiseaza =	Senzor temperatura defect	Inlocuiti termostatul sau verificati legatura cu senzorul ext (daca exista)
Termostatul arata cerere de caldura dar cazanul nu raspunde	Temp apei in cazan este la limita setata Cablare cu contact imperf	Fenomen normal - asteptati sa scada temperatura apei Verificati cablarea la termostat si cazan
Afisajul termost. indica si LEDul receptorului clipeste ROSU	S-a pierdut comunicare wireless cu receptorul	Mutati termostatul intr-un loc cu cu comunicare wireless stabila
Afisajul termost. indica si LEDul receptor Este STINS	Termostatul si receptorul nu sunt imperecheate	Urmarii instructiunile de imperechere wireless
LEDul receptorului clipeste PORTOCALIU	Receptorul e in regim de imperechere	Asteptati sa iasa din acest regim (3 min) sau asociati un termostat

resideo Pittway Sarl, Z.A. La Pièce 4,
1180 Rolle, Switzerland
www.resideo.com Country of origin : UK

© 2020 Resideo Technologies, Inc. All rights reserved.
 The Honeywell Home trademark is used under license from Honeywell International Inc.
 This product is manufactured by Resideo Technologies, Inc. and its affiliates.

