

# Ghid fixare

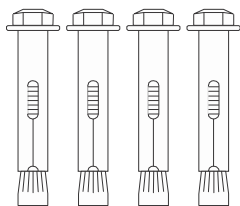
---

Pentru reducerea riscului unui furt este esential ca seiful Dvs. sa fie bine fixat. Va rugam folositi holsuruburile incluse pentru a fixa seiful de podeaua de beton

Pentru performanta maxima va recomandam ca instalarea corecta sa fie facuta de un lacatus.

Inainte de utilizarea noului seif Yale va rugam cititi manualul de utilizare.

Pentru orice solicitare vizitati [www.yalelock.com](http://www.yalelock.com)

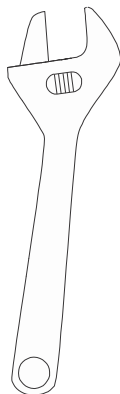


4 x Holsuruburi  
fixare incluse

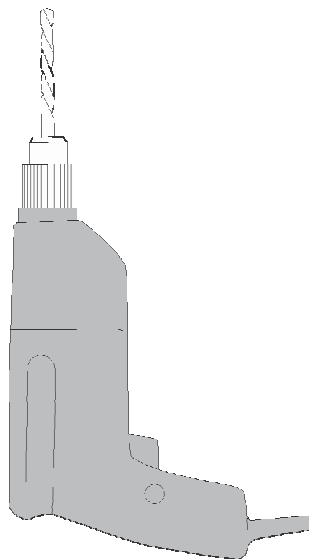
Instrumente  
necesare pentru  
fixare  
(nu sunt  
incluse)



creion



Cheie franceza



Bormasina

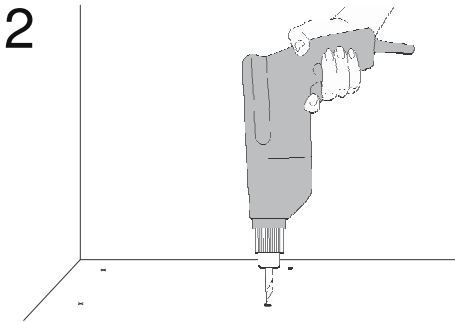
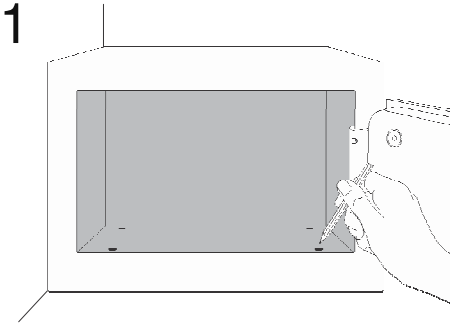


Performantele seifului depind de calitatea instalarii si de calitatea materialului de care este fixat.

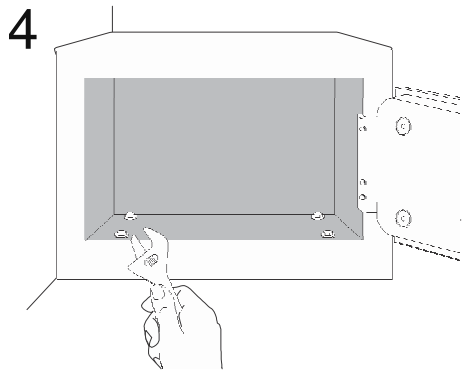
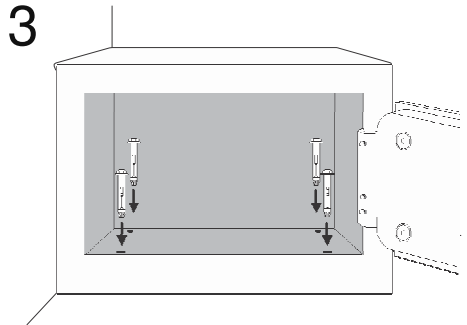
**n** Produsul este greu. Instalat incorect va poate rani.

Înainte de fixarea seifului verificați dacă:

- Seiful este plasat orizontal.
- Seiful va fi ținut într-un mediu uscat pentru a preveni coroziunea și a mecanismului de închidere.
- Folosirea holsuruburilor furnizate, pentru fixarea seifului pe o podea de beton.



- 1 Marcați poziția seifului prin găurile de fixare.
- 2 Îndepărtați seiful și faceți găurile în locurile marcate.



- 3 Repositionați seiful peste găuri. Introduceți holsuruburile prin găurile seifului și găurile făcute cu bormasina. S-ar putea să aveți nevoie de un ciocan pentru a poziționa definitiv holsuruburile.
- 4 Strangeti holsuruburile cu putere și asigurați-vă că seiful nu se misca.