

**Client**

## Date tehnice

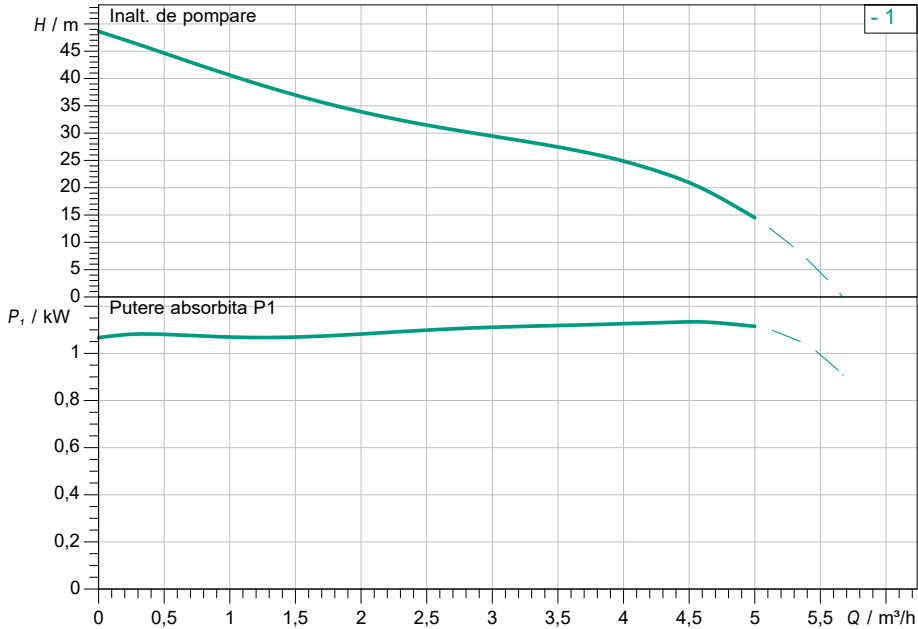
### Pompă centrifugă de înaltă presiune HWJ-204-EM-2

Denumirea proiectului Proiect redenumit 2022-02-16 15:26:15.105

Nr. proiect  
Loc de montaj  
Nr. pozitie client

Data 16.02.2022

#### Caracteristici



#### Datele cerute

Debit	
Inaltime de pompare	
Fluidul vehiculat	Apa 100 %
Temperatura fluidului pompat	20,00 °C
Densitate	998,30 kg/m <sup>3</sup>
Viscozitate cinematica	1,00 mm <sup>2</sup> /s

#### Date hidraulice (punct de lucru)

Debit	
Inaltime de pompare	

#### Date produs

Pompă centrifugă de înaltă presiune HWJ-204-EM-2	
Presiunea max. de lucru	0,6 MPa
Presiune de alimentare max.	0,1 MPa
Înălțime de aspirație max.	8 m
Temperatura fluidului pompat	5 °C ... + 35 °C
Max. temperatura ambianta	40 °C
Volum brut	20 l
Grad de protecție	IP44
<b>Date motor</b>	
Alimentare electrică	1~ 230 V / 50 Hz
Toleranță admisibilă tensiune	+ -6 %
Turație nominală	2900 1/min
Puterea nominala P2	1,00 kW
Intensitate nominală	6,20 A
Factor de putere	0,91

Clasă de izolație	B
Protecția motorului	

#### Cote racord

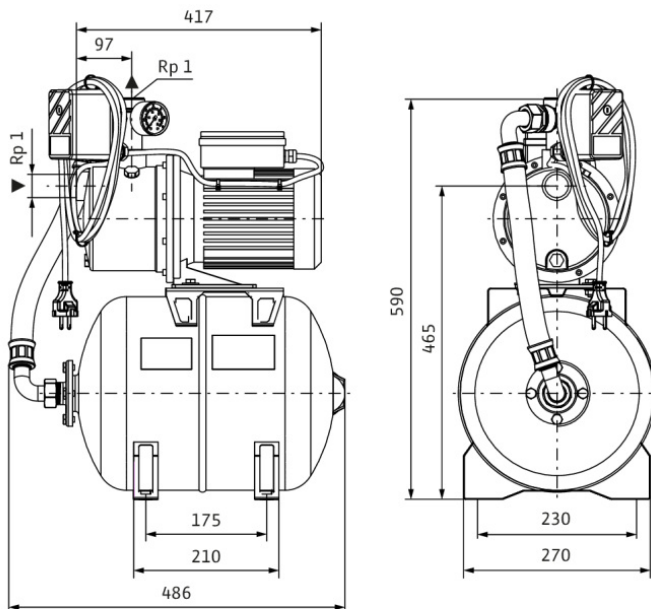
Racord conductă la aspirație	Rp 1, PN 6
Racord conductă pe refulare	Rp 1, PN 6/10

#### Materiale

Carcasă pompă	1.4301
Rotor hidraulic	1.4301
Arbore	1.4305
Garnitură arbore	CVPFF
Material etanșare	NBR

#### Informații privind comanda

Greutate aprox.	17,2 kg
Nr. articol	2549381



**Dimensiuni** mm