

Client

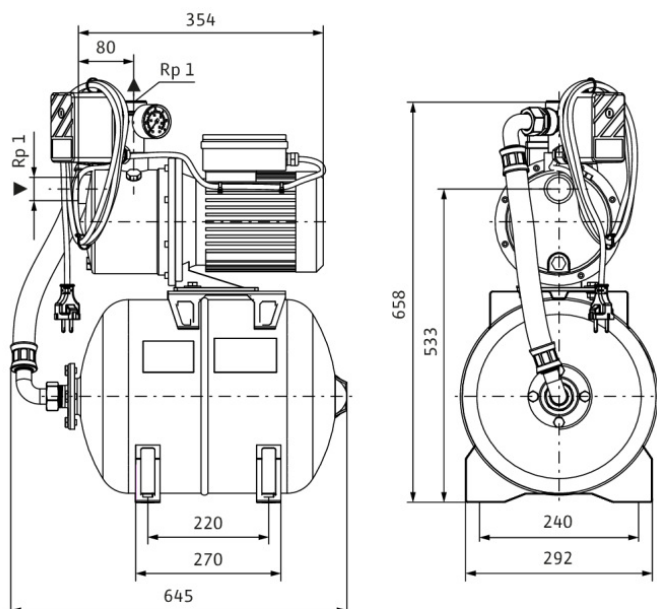
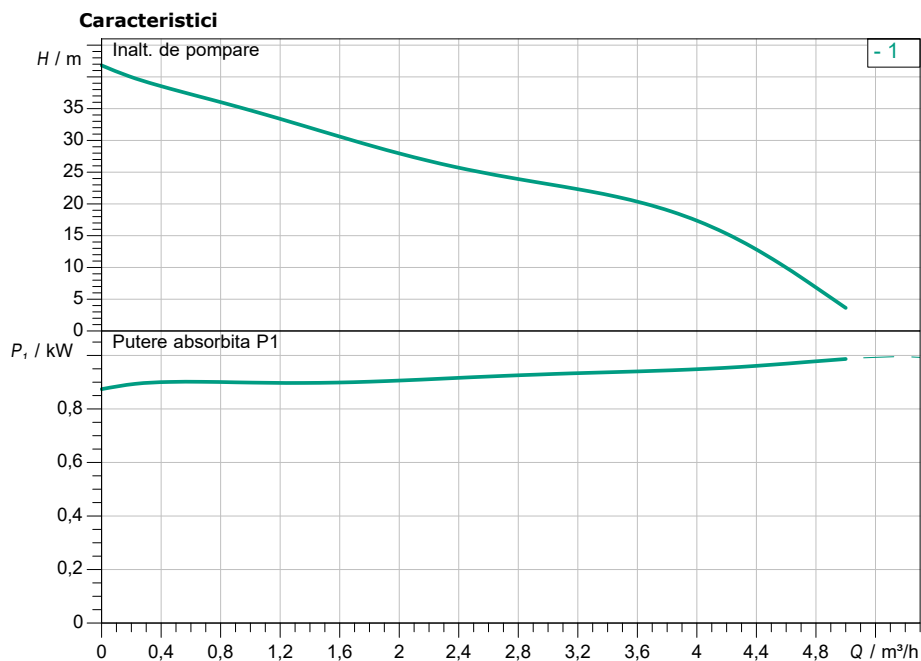
Date tehnice

Pompă centrifugă de înaltă presiune HWJ-203-EM-50/2

Denumirea proiectului Proiect redenumit 2022-02-16 15:25:00.659

Nr. proiect
Loc de montaj
Nr. pozitie client

Data 16.02.2022



Dimensiuni mm

Datele cerute

Debit
Inaltime de pompare
Fluidul vehiculat
Temperatura fluidului pompat
Densitate
Viscozitate cinematica

Apa 100 %
20,00 °C
998,30 kg/m³
1,00 mm²/s

Date hidraulice (punct de lucru)

Debit
Inaltime de pompare

Date produs

Pompă centrifugă de înaltă presiune
HWJ-203-EM-50/2
Presiunea max. de lucru
Presiune de alimentare max.
Înălțime de aspirație max.
Temperatura fluidului pompat
Max. temperatura ambianta
Volum brut
Grad de protecție

0,6 MPa
0,1 MPa
8 m
5 °C ... + 35 °C
40 °C
50 l
IP44

Date motor
Alimentare electrică
Toleranță admisibilă tensiune
Turație nominală
Puterea nominala P₂
Intensitate nominală
Factor de putere

1~ 230 V / 50 Hz
+ - 6 %
2900 1/min
0,75 kW
5,20 A
0,98

Clasă de izolație
Protecția motorului

B

Cote racord

Racord conductă la aspirație
Racord conductă pe refulare

Rp 1, PN 6
Rp 1, PN 6/10

Materiale

Carcasă pompă
Rotor hidraulic
Arbore
Garnitură arbore
Material etanșare

1.4301
1.4301
1.4305
CVPFF
NBR

Informații privind comanda

Greutate aprox.
Nr. articol

17,4 kg
2549383