

**Client**

## Date tehnice

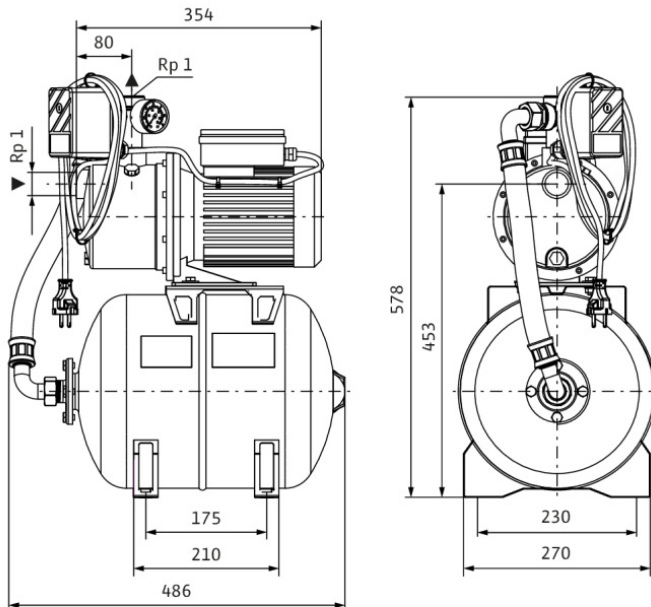
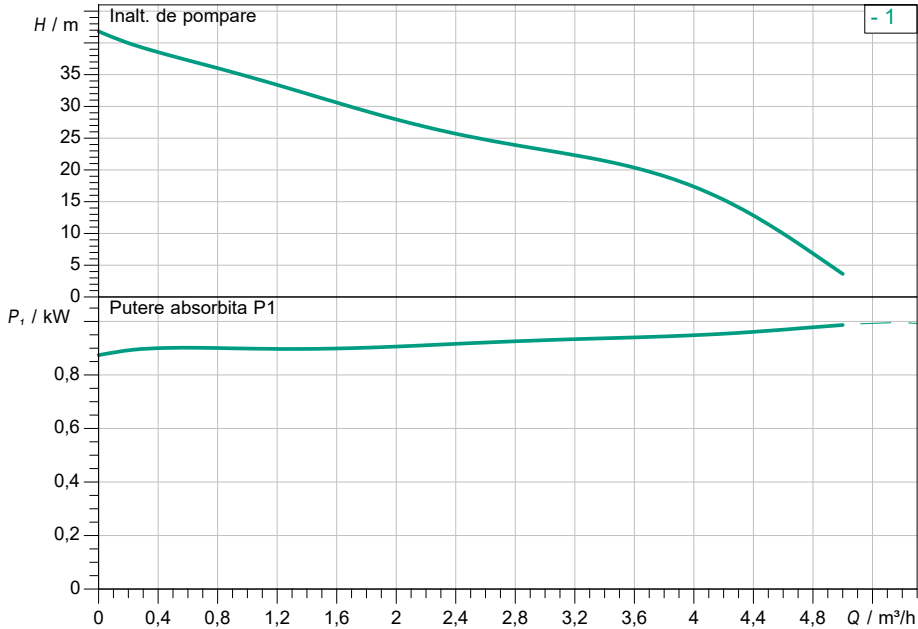
### Pompă centrifugă de înaltă presiune HWJ-203-EM-2

Denumirea proiectului Proiect redenumit 2022-02-16 15:21:27.461

Nr. proiect  
Loc de montaj  
Nr. pozitie client

Data 16.02.2022

#### Caracteristici



**Dimensiuni** mm

#### Datele cerute

Debit  
Inaltime de pompare  
Fluidul vehiculat  
Temperatura fluidului pompat  
Densitate  
Viscozitate cinematica

Apa 100 %  
20,00 °C  
998,30 kg/m<sup>3</sup>  
1,00 mm<sup>2</sup>/s

#### Date hidraulice (punct de lucru)

Debit  
Inaltime de pompare

#### Date produs

Pompă centrifugă de înaltă presiune  
HWJ-203-EM-2  
Presiunea max. de lucru  
Presiune de alimentare max.  
Înălțime de aspirație max.  
Temperatura fluidului pompat  
Max. temperatura ambianta  
Volum brut  
Grad de protecție

0,6 MPa  
0,1 MPa  
8 m  
5 °C ... +35 °C  
40 °C  
20 l  
IP44

**Date motor**  
Alimentare electrică  
Toleranță admisibilă tensiune  
Turație nominală  
Puterea nominala P2  
Intensitate nominală  
Factor de putere

1~ 230 V / 50 Hz  
+ -6 %  
2900 1/min  
0,75 kW  
5,20 A  
0,98

Clasă de izolație  
Protecția motorului

B

#### Cote racord

Racord conductă la aspirație  
Racord conductă pe refulare

Rp 1, PN 6  
Rp 1, PN 6/10

#### Materiale

Carcasă pompă  
Rotor hidraulic  
Arbore  
Garnitură arbore  
Material etanșare

1.4301  
1.4301  
1.4305  
CVPFF  
NBR

#### Informații privind comanda

Greutate aprox.  
Nr. articol

15,9 kg  
2549380