

FIȘA TEHNICĂ

FT-S45-2021

Cod Produs: S45

Numele produsului : Profil pentru treaptă 25/20

1. Descriere

Profilele pentru trepte au rolul de a proteja marginile treptelor de deteriorări. Profilul este prevăzut cu striații, având și rol antiderapant. Aceste profile pot fi folosite la toate treptele, indiferent de finisajul folosit pe suprafața lor. Se montează cu șurub și diblu, sau autoadeziv.

2. Instrucțiuni de montare:

Montare cu șurub și diblu

- Profilul se taie la lungimea necesară
- Se marchează locul găurilor pe partea orizontală a treptei
- Se găurește treapta cu un burghiu corespunzător mărimii diblului
- Se aspiră bine găurile și se montează diblurile
- Se introduc diblurile și profilul se fixează cu șuruburi

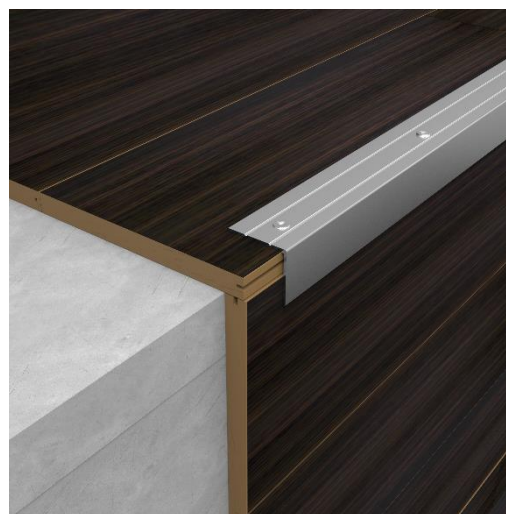
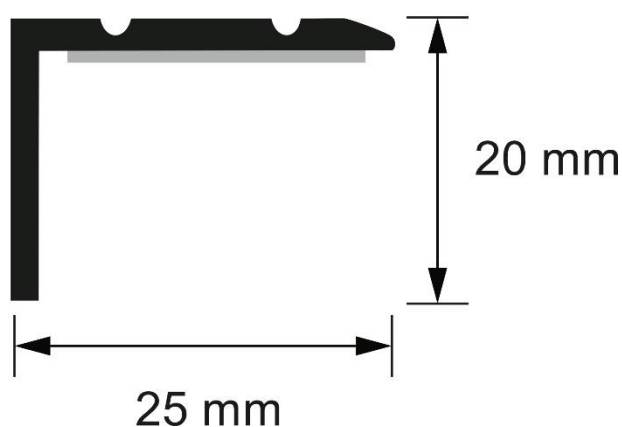
Montare cu autoadeziv:

- Profilul se taie la lungimea necesară
- Se curăță suprafața unde va fi montat profilul
- Se înlătură folia protectoare de pe adeziv
- Se lipește profilul la locul dorit

3. Specificații tehnice

- Brand: SET
- Material: Aluminiiu
- Model: S45
- Culori: Vezi Catalog
- Ambalaj: Vezi Catalog

4. Desen tehnic:



5. Conținut chimic:

Standard	Siliciu (%)	Fier (%)	Cupru (%)	Mangan (%)	Magneziu (%)	Crom (%)	Zinc (%)	Titan (%)	Altele (0,05 % each)	Aluminiu (%)
DIN/BS EN 573-3; 1994 E	0,20-0,60	0,35	0,1	0,1	0,45-0,90	0,1	0,1	0,1	0,15	rest
DIN/BS EN 755-2; 1997										

6. Proprietăți material:

Standard	Grosimea (mm)	Tensiune de încercare minimă 0.2% Rp (Mpa)	Rezistență de rupere la tracțiune Rm (Mpa)	Elongație (%)	Elongație la 50mm (%)	Duritate HBW
DIN/BS EN 573-3; 1994	≤10	130	175	8	6	65
DIN/BS EN 755-2; 1997	10<t≤25	110	160	7	5	65

7. Informații importante:

Produsele trebuie depozitate în spațiu interior, ferite de căldură radiantă! Este recomandat să depozitați produsele pe o suprafață netedă orizontală, la temperatura camerei, ferite de lumina soarelui. Nu ne asumăm responsabilitatea pentru daunele rezultate prin utilizarea sau îngrijirea necorespunzătoare și nerespectarea recomandărilor! Montarea produselor poate fi efectuată de către utilizator, dar este recomandat să cereți ajutorul unui specialist.

În cazul profilelor din aluminiu, detergenții concentrați de uz casnic pot provoca daune, folosirea fără diluare nu este recomandată (ex. : acid clorhidric, Cilit). Adezivi pe baza de ciment nu sunt recomandați pentru profile din metale, ei pot provoca daune asupra produsului. Vă rugăm să citiți și să respectați instrucțiunile de utilizare a adezivului și a detergentului, înainte de montarea și curățarea profilelor. Curățarea se execută prin frecare cu un material moale nonabraziv înmuiat într-un lichid de curățare cu pH neutru, cât mai curând după murdărire, pentru a evita pătrunderea materialului. Înainte de montare sau de curățare, vă rugăm să luați în considerare efectele anticipate ale sarcinii chimice. Produsele nu pot fi utilizate în mediu care conține clor (de ex. piscina).

S.C. SET Prod-Com SRL își rezervă dreptul de a modifica specificațiile produselor în orice moment, fără notificare prealabilă. Este responsabilitatea tuturor utilizatorilor să se asigure că datele de mai sus sunt actuale. Aceste informații sunt furnizate gratuit fără obligații și destinatarul își asumă toată responsabilitatea pentru utilizarea acestora. Datele tehnice, proprietățile sau aplicațiile enumerate aici au numai caracter informativ.

Orbán András
Administrator

Miercurea Ciuc, 18.02.2021

