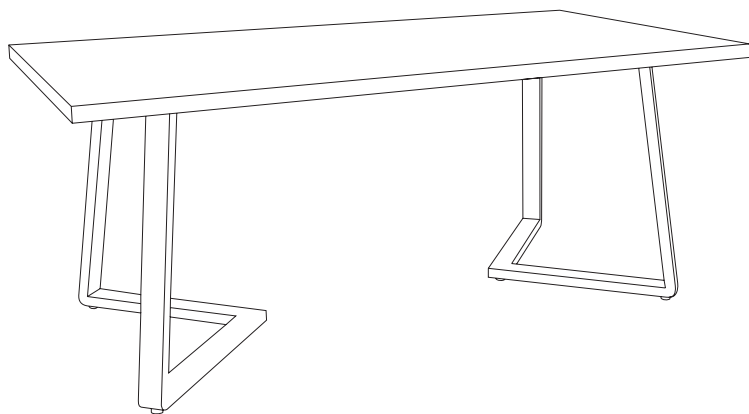



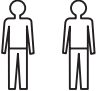


# INSTRUCTIUNI

## ASAMBLARE

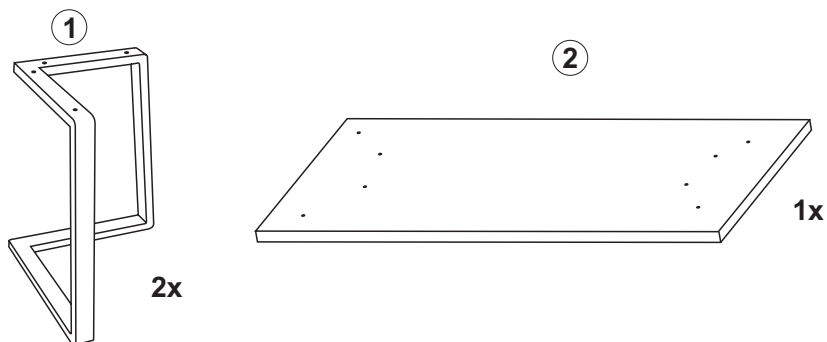
### MASA *FRIDA* (1800x900)



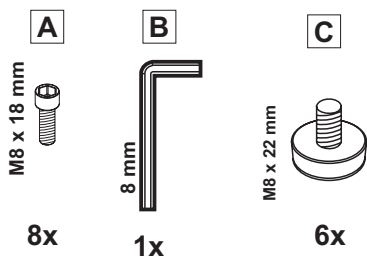
<b>Dificultate</b> 	<b>Timp util</b>  10 min	<b>Unelte</b> 	<b>Persoane</b> 
--	--	--	--

\*estimativ, calculat in baza experientei producatorului

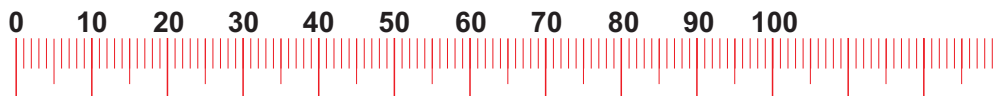
## MATERIALE FURNIZATE



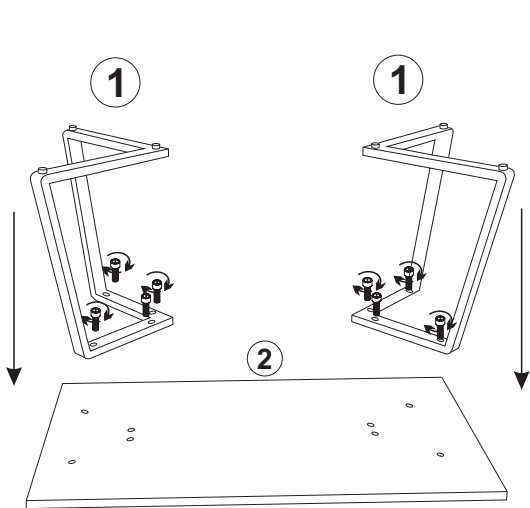
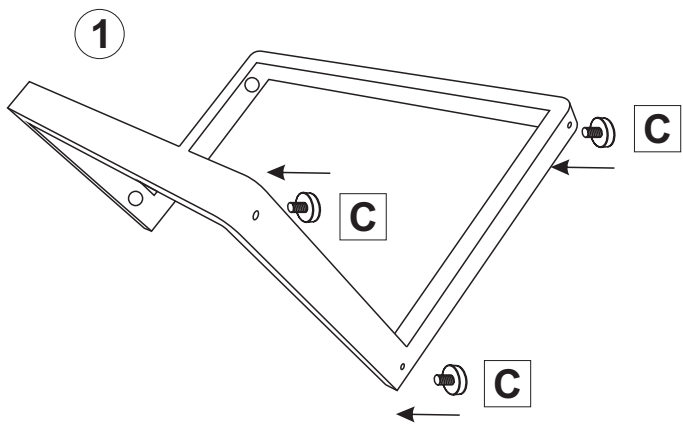
## ELEMENTE DE FIXARE FURNIZATE



## MASURAȚI ȘURUBURILE FURNIZATE



ASAMBLARE PAS 1



ASAMBLARE PAS 2

## REZULTATUL FINAL

