



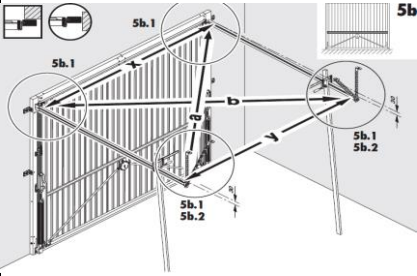



Hormann Romania srl str. Complexului nr 15 com Chiajna, Ilfov	Fisa tehnica Usa basculanta GSL	retea DIY
24/07/2019		
produsul este realizat de		caracteristicile produsului oferit
producator		Hörmann, Germania
denumire de tip		Usa basculanta Light
Foaie usa		Foaie tabla otel, suprafata coaja de portocala
Culoare RAL		RAL 8028 (Maro); RAL 9016 (ALB); RAL 7016 (Gri antracit)
Elemente siguranta		capacele protectie flexibile (amplasate deasupra bratelor de parghie)
		sistem de arc multiplu , asigura usa impotriva caderii. Distanțele dintre spirele arcurilor este atat de mica , incat nici macar degetele copiilor nu se pot prinde in ele.
		protectie anti-efractie. Sistemul unic de blocare cu piedica al usilor basculante Hormann fixeaza colturile blatului usii strans pe rama.
		sina de culisare profilate unic
Standard de siguranta		EN 13241-1
Mod de operare standard		maner plastic PVC
		Ex. Dimensiune comanda: 3000x2125mm; Dimensiune cadru usa + 105mm latime + 70mm inaltime = dim. totala cu cadru 3105x2195mm Dimensiune efectiva foaie usa: - 58mm latime; - 10mm inaltime (ex. 3000x2125mm = 2942x2115mm) Dimensiune gol util : - 140mm latime; - 120mm inaltime (ex. dim. gol util pt. dim. 3000 x2125mm = 2860x2005mm) Modalitate montaj: Montaj in gol: + 125mm latime; + 90 mm inaltime ex. dim.com: 3000x2125mm ex.dim.necesare montaj in gol: 3125mmx2215mm. Montaj in spatele golului: dim. de comanda = dim. necesara montaj in spatele golului (diferente permise pentru montajul in spatele golului: max. - 30 mm/ max. + 90 mm latime; max. - 30 mm/ max. + 30 mm inaltime; ex.pt.3000x2125mm (2970 -3090mm latime) X (2095 -2155mm inaltime)
Izolatie (optional)		max. 1 kg/ m ² ; grosime izolatie: max 16mm.
Accesorii optionale:		
Actionare electrica Liftronic 500		forta max. 500N, viteza max. cca. 10,5 cm/s; tensiunea de oprerare 230/240 V AC; include 2 telecomenzi RCS 2, 433 Mhz; suprafata maxima : 7 m ² ; latime maxima : 3000mm; inaltime max : 2750mm usa basculanta; 2250 mm usa sectionala distanta in adancime 3260mm
Accesorii optionale:		cablu de urgenta usa basculanta
durata medie de exploatare		10 ani - usa basculanta; 3 ani actionare electrica
perioada de garantie		2 ani - usa basculanta; 3 ani - actionare electrica