

ȚIGLĂ DE COAMĂ

Țigla de coamă este de formă conică, se va monta suprapus - contra direcției de bătaie a vântului - și se va fixa cu clema de fixare țiglă coamă. Prin folosirea țiglei de coamă se realizează o închidere estetică și funcțională a coamelor drepte și înclinate (muchii). Se livrează împreună cu clema fixare țiglă de coamă.



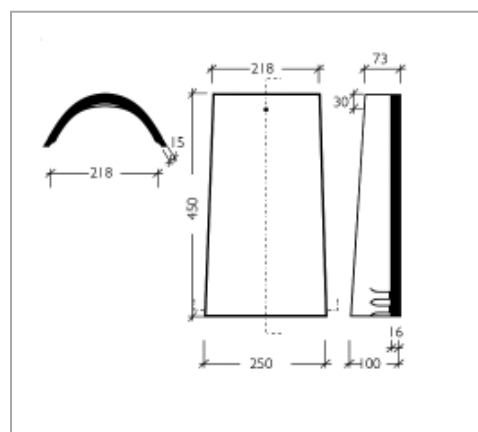
Atenție:

Înainte de montaj, gaura de fixare a țiglei de coamă trebuie pătrunsă complet cu mașina de găurit, burghiu , \varnothing 5mm. Nu se recomandă folosirea mortarului.



DATE TEHNICE

Material:	nisip, ciment, apă, pigmenți anorganici
Modele:	Adria, Alpina Clasic, Donau, Reviva, Romana, Tectura
Culori:	antic, antracit, antracit briliant, brun roșcat închis, gri, magico, maro, maro natural, maro roșcat, montano, orange, roșu cărămiziu, umbra, vișiniu
Dimensiuni:	250/218 x 450 mm
Greutate:	cca. 4,8 kg/buc.
Lungime activă:	400 mm
Diametrul orificiului de fixare:	\varnothing 4 mm
Necesar:	cca. 2,5 buc./ml de coamă



BMI

BRAMAC

Str. Europa Unită, Nr. 5
550018 Sibiu, România
+40 269 22 99 95
+40 269 22 94 44
office_ro@bmgroupp.com