

RACCORDERIA GENERICA RACORDURI GENERALE

Art.1570

Raccordo a T femmina

Teu F

Si adatta ad ogni tipo di impianto idraulico domestico e commerciale, applicazioni industriali ed agricole, impianti di riscaldamento ed igienico sanitari e generalmente con ogni fluido non corrosivo.

Se adapteaza la orice tip de instalatii sanitare de uz casnic, la aplicatii comerciale, industriale si agricole, la sisteme de incalzire si sanitare si in general pentru orice fluid non-coroziv.



Caratteristiche Tecniche

Temperatura max di esercizio : 200 °C
 Temperatura min di esercizio : - 20°C
 Pressione max di esercizio : 30 bar
 Filettature: femmina UNI ISO 228

Caracteristici tehnice

Temperatura maxima de functionare: 200°C
 Temperatura minima de lucru: - 20°C
 Presiune maxima de lucru: 30 bar
 Filet: feminin UNI ISO 228

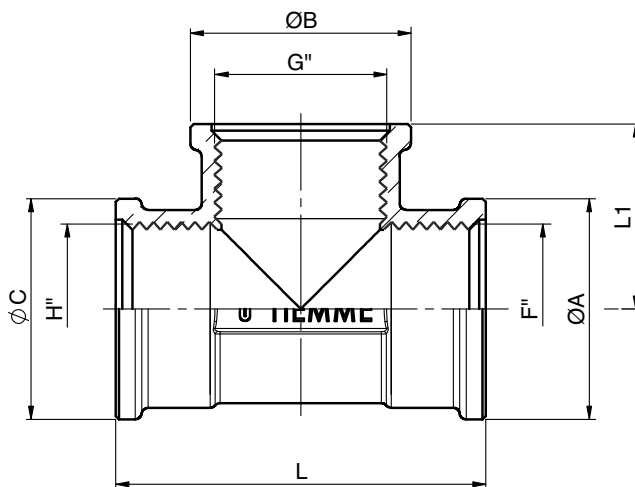
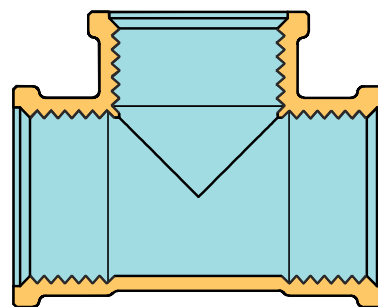


Tabella dimensioni Tabel dimensiuni

Nr.	Dimensione F"XG"xH"	L	L1	ØA	ØB	ØC
1500275	3/8"X3/8"X3/8"	43	21,5	23	23	23
1500533	1/2"X3/8"X1/2"	47	23,5	27	27	27
1500003	1/2"X1/2"X1/2"	47	23,5	27	27	27
1500544	3/4"X3/8"X3/4"	56	27	35	28,5	35
1500049	3/4"X1/2"X3/4"	56	27	35	28,5	35
1500009	3/4"X3/4"X3/4"	57	28,5	33	33	33
1500037	1"X1/2"X1"	56	29,5	42	28,5	42
1500087	1"X3/4"X1"	61	30	42	35	42
1500005	1"X1"X1"	72	36	40	40	40
1500441	1"1/4X1/2"X1"1/4	85	38,5	51	28	51
1500446	1"1/4X3/4"X1"1/4	85	38,5	51	31,5	51
1500719	1"1/4X1"X1"1/4	85	38,5	51	38	51
1500029	1"1/4X1"1/4X1"1/4	85	42,5	51	51	51
1500078	1"1/2X1"1/2X1"1/2	95	47,5	58	58	58
1500120	2"X2"X2"	110	55	70	70	70



Descrizione	Materiale	Trattamento	Descrivere	Material	Tratament
Corpo	Ottone CW617N - EN12165	-	Corp	Alama CW617N – EN12165	-

TIEMME Raccorderie S.p.A.
 Via Cavallera 6/A (Loc. Barco) - 25045 Castegnato (Bs) - Italy
 Tel +39 030 2142211 R.A. - Fax +39 030 2142206
 info@tiemme.com - www.tiemme.com

TIEMME Raccorderie S.p.A. si riserva di apportare modifiche in qualsiasi momento senza preavviso. È vietata qualsiasi forma di riproduzione, se non autorizzata.
 Tiemme Raccorderie S.p.A. isi rezerva dreptul de a aduce modificari in orice moment, fara o avizare in prealabil. Este interzisa orice forma neautorizata de reproducere a continutului acestei fise tehnice.