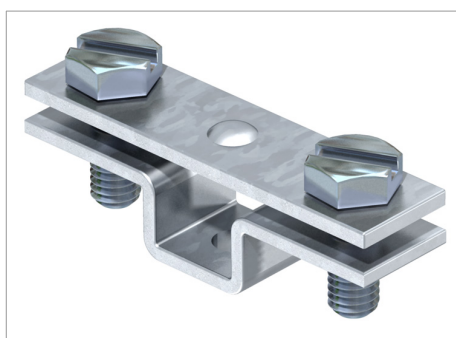


Fișă tehnică Clemă de distanțare pentru platbandă, cu filet M6



- Ajustaj: FL30 și FL40
- Cu filet M6 și 2 șuruburi cu cap hexagonal M6 x 16 (F)

Tip	ajustaj mm	Măsură B mm	Amb. bucată	Greutate kg/100 buc.	Nr. art.
831 30 M6	max. FL30	54	25	3.712	5032237
831 40 M6	max. FL40	65	25	3.880	5032245

St Oțel

FT zincat prin imersie

E €/100 buc.

