

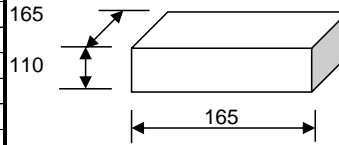
## FISA TEHNICA PRODUSE PLIATE

SERVETELE FIORE  
33 CM

IDENTIFICARE PRODUS	
Produs	SERVETELE FIORE 33 CM
cod EAN BAX	5944516001197
Cod EAN PACH	5944516001050
Descriere produs	Servetele de masa

CARACTERISTICI MATERIE PRIMA		
Tip materie prima	Celuloza pura	
Cod materie prima		
Gramaj	g/mp/strat	18
Culoare	ALBA	

DESCRIERE UNITATE ELEMENTARA		
Tip unitate elementara	PACHET	
Tip gofrare	CONTINUA	
Décor	DA/NU	NU
Culoare décor		
Straturi	nr	1
Numar foi	nr	100
Lungime foaie	mm	330
Latime foaie	mm	330
Greutate hartie (neta)	g	196,02

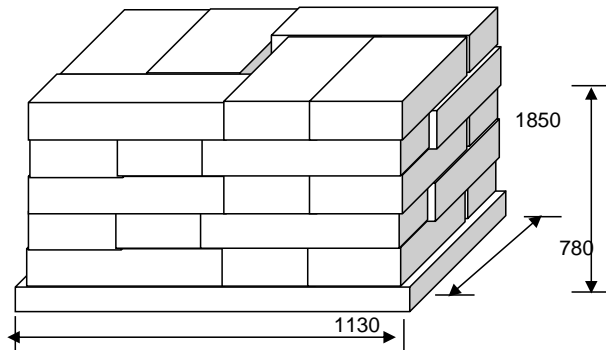
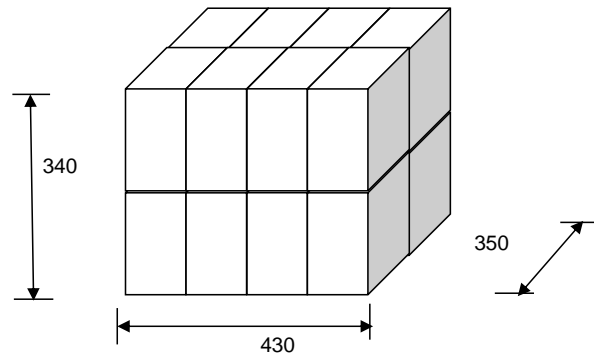


Viteza masinii 390-410 m/min

CELULOZA 33 CM 1 STR

DESCRIEREA UNITATII DE AMBALARE			
Tip unitate de vanzare	PACHET		
Nr. foi in pachet	nr	100	
Tip pachet	PARALELIPEDIC		
Configurare pachet	PLIATE IN 4		
Maner	DA/NU	NU	
Dimensiuni pachet	Lungime	Latime	Inaltime
mm	165	165	110
Volum pachet	mc	0,00299	
Prezentare pachet	FOLIE IMPRIMATA		
Cod folie pachet			
Material folie pachet	PE	POLIPROPILENA	
Dimensiune folie pachet	mm		
Pas folie pachet	mm		
Grosime folie pachet	μ	30	
Greutate ambalaj	g	4	
Greutate celuloza cutie	g	196,02	
Greutate bruta pachet	g	200,02	

DESCRIERE BAX			
Pachete in bax	nr	16	
Cod configuratie bax	7HL2L12IH		
Tip configuratie bax	2 x 4 PACHETE x 2 RAND		
Dimensiune bax	Lungime	Latime	Inaltime
mm	430	350	340
Suprafata bax	mp	0,1505	
Volum bax	mc	0,0512	
Prezentare bax	CUTIE CARTON ONDULAT		
Material bax	CARTON CO3		
Greutate ambalaj bax	kg	0,417	
Greutate celuloza bax	kg	3,1363	
Greutate bruta bax	kg	3,617	
Greutate bruta pachete	3,20032		



Dimensiuni palet	Lungime	Latime	Inaltime	Volum [mc]
m	1,130	0,780	1,85	1,63059

DESCRIERE PALET		
Tip palet	EURO	
Baxuri pe rand	nr	6
Randuri pe palet	5	
Intercalare palet	NU	
Baxuri intercalare	0	
Baxuri pe palet	nr	30
Pachete pe palet	nr	480
Capac palet	DA/NU	NU
Tip capac palet		
Greutate capac palet	g	0
Echipare palet	Folie stretch	
Cod folie stretch		
Greutate folie stretch	kg	0,375
Greutate palet	kg	20
Greutate celuloza palet	kg	94,090
Greutate neta palet	kg	108,520
Greutate bruta	kg	128,895