

SEPARATOARE CU SERTARE

Prezentare generala:

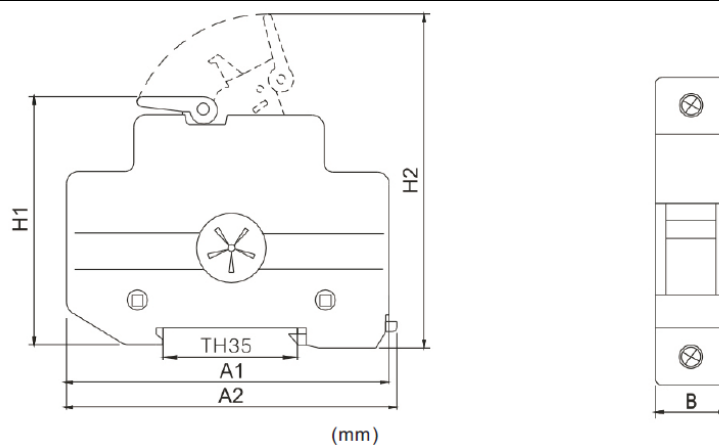
- Separatorul cu sertare este destinat:
 - protectiei conductoarelor si aparatajului din instalatii impotriva suprasarcinii si scurtcircuitelor;
 - separarii vizibile in instalatiile electrice.
- Daca curentul de scurtcircuit este mai mare decat capacitatea de rupere a intrerupatorului automat, se recomanda montarea inaintea lui a unui separator cu sertare cu sigurante cilindrice.

Caracteristici tehnice:

Standard*	EN 60269; EN 60947-3; EN 61000;
Tensiune nominala	230/400 V ca; 50 Hz
Tensiune nominala de izolatie	690 V
Marime si curent nominal	10x38 - 32A 14x51 - 63A 22x58 - 125A
Numar de poli	1, 2, 3, 4 - 32 & 63A 1, 3 - 125A
Tip sigurante fuzibile	separator 10x38 - sigurante CH10 separator 14x51 - sigurante CH14 separator 22x58 - sigurante CH22
Borne de intrare-iesire	brida culisabila
Protectia bornelor	la atingere directa
Secțiune conductor racord	32A - 25 mmp 63A - 35 mmp 125A - 50 mmp
Grad de protectie	IP20
Temperatura de lucru	-30 °C ÷ +50 °C
Umiditatea relativa maxima la	+20°C : 95%

*)Produsele au fost testate si nu pun in pericol securitatea oamenilor sau a animalelor domestice, nu produc un impact negativ asupra mediului, indeplinind cerintele impuse de standarde privind compatibilitatea electromagnetica.

Cote de gabarit (pe pol):



Separator	A1	A2	B	H1	H2
32A	77	80	18	60	78
63A	107	111	27	72	100
125A	126	129	36	77	104



Instructiuni de montaj:

- Se monteaza in tabloul electric pe sina DIN prin inchetare.
- Se slabesc suruburile bornelor separatorului, se introduc conductoarele si se strang suruburile.
- Siguranta cilindrica CH se monteaza in separatorul cu sertare.

Instructiuni de siguranta si protectie:

- Montajul separatorului in tabloul electric va fi realizat de un electrician.
- Electricianul nu va lucra sub tensiune.

Instructiuni de ambalare:

- Produsele sunt ambalate in pungi din plastic si apoi in cutii din carton.
- Pentru identificare, pe cutie se scriu codul si denumirea produsului.

Instructiuni de transport:

- Transportul, manipularea si depozitarea se vor face fara deteriorarea ambalajului si a continutului.
- Deasupra cutiilor nu se aseaza obiecte grele, deoarece produsele pot fi distruse.
- Cutiile trebuie pozitionate, astfel incat in timpul transportului sa nu se deplaseze.
- Nu se aseaza langa corpuri dure sau ascutite, care pot distruge produsul in timpul transportului.

Instructiuni de manipulare:

- Se pot aseza pe un palet, pentru mutarea mai multor cutii, de catre mijloace speciale de manipulare.

Instructiuni de depozitare:

- Spatiu de depozitare trebuie sa fie inchis, uscat, cu temperaturi cuprinse intre -20°C si +50°C, fara praf si intr-un mediu lipsit de substante active chimic.
- Nu este permisa depozitarea pe termen lung, in locuri expuse la actiunea razelor solare.