
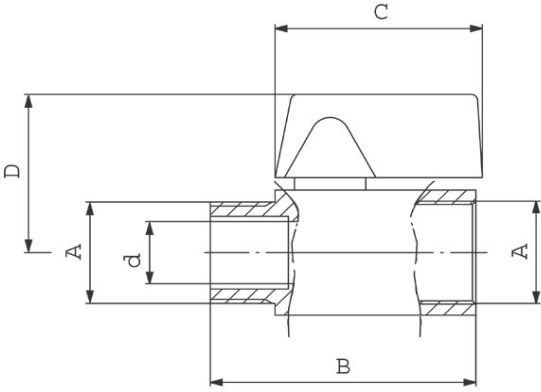


Model	Cod	Culoare	Continut pachet							
	KR10	crom	robinet , maner							
	KR2	crom	robinet , maner							
Tip constructiv 	<ul style="list-style-type: none"> corp din alama sanitara CW617N nichelat, conform normei europene PN-EN 12164 sfera cromata din alama sanitara CW617N garnitură dubla sferă din teflon PTFE corpul și filetele sunt efectuate din material laminat și bobinate etansare internă robinet asigurată de garnitura din teflon PTFE maner din ABS 									
Parametri tehnici si dimensiuni	Cod	DN	d [mm]	A [racord]	B [mm]	C [mm]	D [mm]	P _{nom} [bari]	Debit [m ³ /h]	Temp. max. [°C]
	KR10	8	8	3/8"	41	23	26	10	–	100
	KR2	10	10	1/2"	46	33	30	10	5	100
										
Caracteristici	<ul style="list-style-type: none"> manetă din ABS de culoare neagra garnitură dublă de teflon controlul calității conform normelor europene în vigoare toți robineții sunt supuși testului de etanșeitate carcasa marcată conform normelor suprafața internă adecvată pentru apa potabilă 									
Domeniu de utilizare	Robineții din seria "KR" sunt destinați utilizării în rețele de distribuție apă caldă, apă rece , în sisteme de încălzire centrală, rețele de aer comprimat.									
Avize si agremente	<ul style="list-style-type: none"> robineții dețin agrement, aviz tehnic și aviz de potabilitate/igienă valabile pentru piața din România pentru toți robineții există Declarație de conformitate 									

• Toate datele incluse în aceste broșuri corespund informațiilor disponibile la momentul imprimării și servesc doar ca materiale informative. Ne rezervăm dreptul la modificări în sensul progreselor tehnice. Ilustrațiile sunt imagini simbolice și, de aceea, se pot abate din punct de vedere optic de la imaginea reală a produsului. Sunt posibile diferențe de culoare din cauza tipăririi. Ne rezervăm dreptul de a modifica specificațiile tehnice și de funcționare. Pentru mai multe informații, contactați departamentul nostru tehnic.